

- 注) 1. 本器具は、東芝制御装置内蔵形直管LEDランプ (GZ16口金) 専用器具です。適合ランプ以外は使用しないでください。  
 2. 器具とランプは別売・別梱包です。  
 3. LED素子には光色、明るさにバラツキがあるため、ランプ全体が均一に光らなったり、同一ランプ形名でも光色や明るさが異なることがあります。ご承知ください。  
 4. ランプマーク側の端部に電源回路による暗部があります。  
 5. 直線上に器具を配置する場合はカバー取り付けの構造上150mm程度の間隔をあけて施工ください。

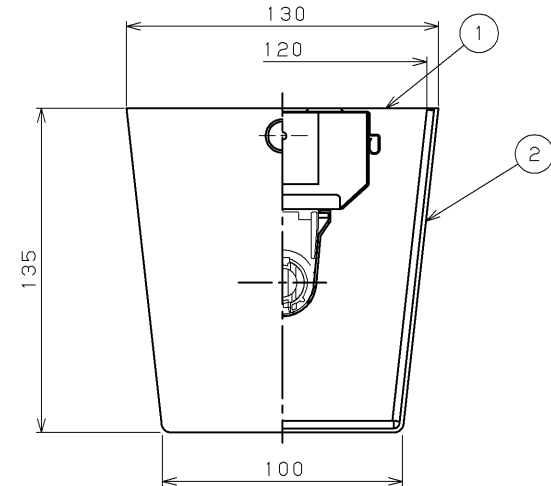
| ■適合ランプ基本特性 [周囲温度25℃時] |        |       |       |
|-----------------------|--------|-------|-------|
| 入力電圧 (V)              | 100    | 200   | 242   |
| 入力電流 (A)              | 0.105  | 0.053 | 0.044 |
| 消費電力 (W)              | 10     | 10    | 10    |
| 光学特性                  |        |       |       |
| 適合ランプ形名               | 光束     | Ra    |       |
| LDM20SS・N/10/10       | 1000lm | 83    |       |
| LDM20SS・L/10/8        | 800lm  | 83    |       |

**▲ 安全に関するご注意**

- 本器具は、5℃~35℃の温度範囲で使用するように設計してあります。高温で使用すると火災の原因となります。
- 本器具は屋内専用です。屋外や、水気・湿気のある場所及び腐食性ガス等の発生する場所では使用できません。器具落下、感電の原因となります。
- 直射日光の当たる場所で使用しないでください。変色、変形、火災、短寿命の原因となります。
- 本器具は屋内専用ですので、風が吹く場所には使用できません。そのまま使用しますと器具落下の原因となります。

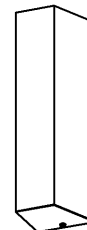
- 本器具は、天井・壁付け専用です。指定以外の取り付けを行うと火災・器具落下の原因となります。
- 150V以上の電圧でご使用になる場合は、アース工事を確実に行ってください。

| 部番 | 部品名     | 個数 | 材質               | 摘要              |
|----|---------|----|------------------|-----------------|
| 1  | シャーシ    | 1  | SGC (銅板)<br>t0.4 | -               |
| 2  | カバー     | 1  | PMMA (アクリル樹脂)    | 乳白              |
| 3  | カバー止めねじ | 2  | UF (ユリア樹脂)       | -               |
| 4  | ランプソケット | 2  | PBT樹脂            | DFS-2217NSET-1  |
| 5  | LEDランプ  | 1  | -                | LDM20SSタイプ (別売) |
| 6  | 端子台     | 1  | PA (ポリアミド樹脂)     | DFC-3629        |



グリーン購入法適合可否 (G: 適合品、-: 非適合品)

| 使用ランプ形名         | 適合可否 |
|-----------------|------|
| LDM20SS・N/10/10 | -    |
| LDM20SS・L/10/8  | -    |



|                 |      |                    |                 |                              |
|-----------------|------|--------------------|-----------------|------------------------------|
| 電圧 (V)          | 点灯方式 | 質量 (kg)            | 形名              | LMT-21801M-LS9<br>+ CO-2105N |
| 100<br> <br>242 | LS   | 1.2                | 品名              |                              |
|                 |      |                    |                 | 東芝制御装置内蔵形直管LEDランプ照明器具        |
| 承認              | 担当   | 図番                 | AA2023-56231-03 |                              |
| 山田              | 石川   |                    |                 |                              |
| 単位 mm           | 第三角法 | <b>東芝ライテック株式会社</b> |                 |                              |