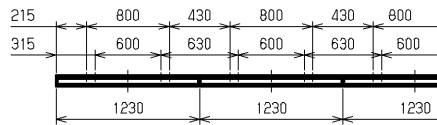


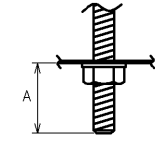
TOSHIBA

(2023.06.001) 2025.10.001



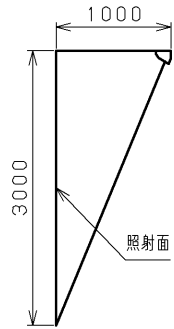
直付け連結使用例

連結時は付属の連結用ねじ、ナットをご使用ください。



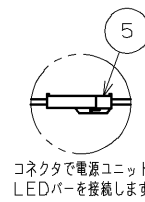
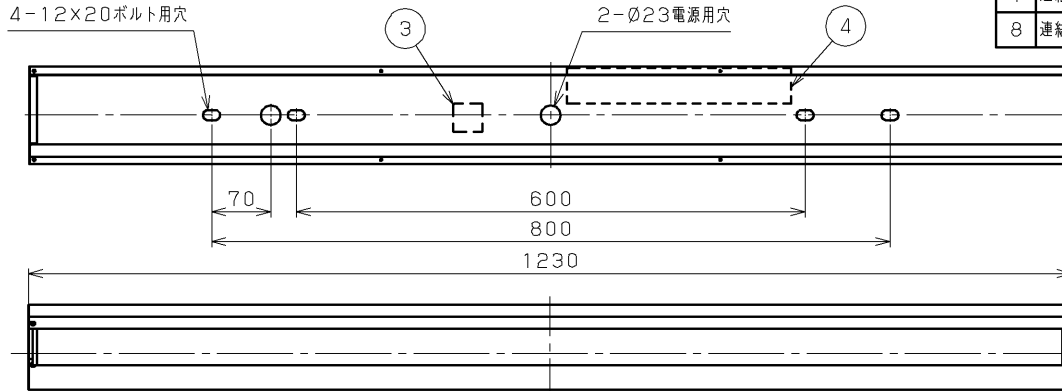
取付けボルトを使用した場合の器具内寸法

A寸法は、25mmを超えないようにしてください。



標準取付位置

詳しくは配光データをご参照ください。



コネクタで電源ユニットとLEDバーを接続します。

漏洩電流 [mA]	入力電圧 [V]		
	AC100	AC200	AC242
	0.12	0.24	0.29

【基本特性】

入力電圧 (V)	AC100	AC200	AC242
入力電流 (A)	0.173	0.091	0.078
器具光束 (lm)	2400		
定格消費電力 (W)	17.1	17.0	17.0
消費効率 (lm/W)	140.3	141.1	141.1
相関色温度 (K)	5000		
演色評価数 Ra	83		
光束維持時間 (時間)	40,000		
光束維持率 (%)	90		

※値は公表値であり、製品性能はJIS規格に準拠します。
 ※消費効率は固有エネルギー消費効率の値です。
 ※定格性能周囲温度25℃時の値

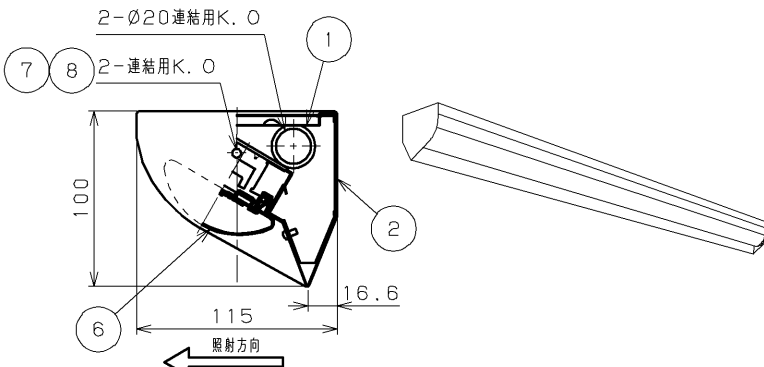
組合せ形名	本体形名	LEDバー形名
LEKT411253MN-LS9	LEET-41101M-LS9	LEEM-40253N-01

安全に関する警告

一般屋内専用器具です。直接、雨・風の当たる場所や湿気のある場所、振動や衝撃のある場所、粉塵の発生する場所（工場やトンネル内にある駅ホーム等）、腐食性ガス・塩素ガス・硫黄成分などの発生する場所、オイルミストが発生する環境下などには使用しないでください。

安全に関するご注意

- 本器具は、5℃～35℃の温度範囲で使用するように設計してあります。高温で使用しますと火災の原因となります。
- 直射日光の当たる場所で使用しないでください。変色・変形・火災・故障の原因となります。
- 本器具は屋内専用ですので、風が吹く場所には使用できません。そのまま使用しますと器具落下の原因となります。
- 本器具は天井直付け専用です。
- 吊り下げや傾斜天井・柔らかな天井（ロックウールなど）には取り付けられません。
- 指定以外の取り付けを行うと火災・器具落下の原因となります。
- LEDを直視しないでください。
- 端子台の送り容量は20A以下で使用してください。



使用上の注意

- LED素子には光色・明るさにバラつきがあるため、同じ形名の商品でも光色・明るさが異なる場合があります。ご了承ください。
- 点灯直後・消灯直後に「ピシ、ピシ」「ブツ、ブツ」等のプラスチックの音によるさしみが発生する場合がありますが、故障や異常ではありません。
- 虫の飛来が多い場所で使用される場合、LEDバー内に虫が侵入する恐れがあります。

電圧 (V)	点灯方式	質量 (kg)	形名
100 242	LS	3.1	LEKT411253MN-LS9
東芝LED照明器具			
承認	担当	図番	AA2023-56066-02
増田	鈴木	東芝ライテック株式会社	
単位 mm	第三角法		

日本国内専用 (Use only in Japan)