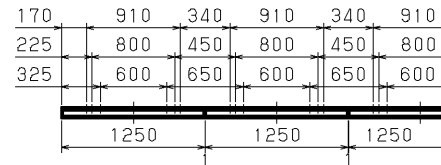
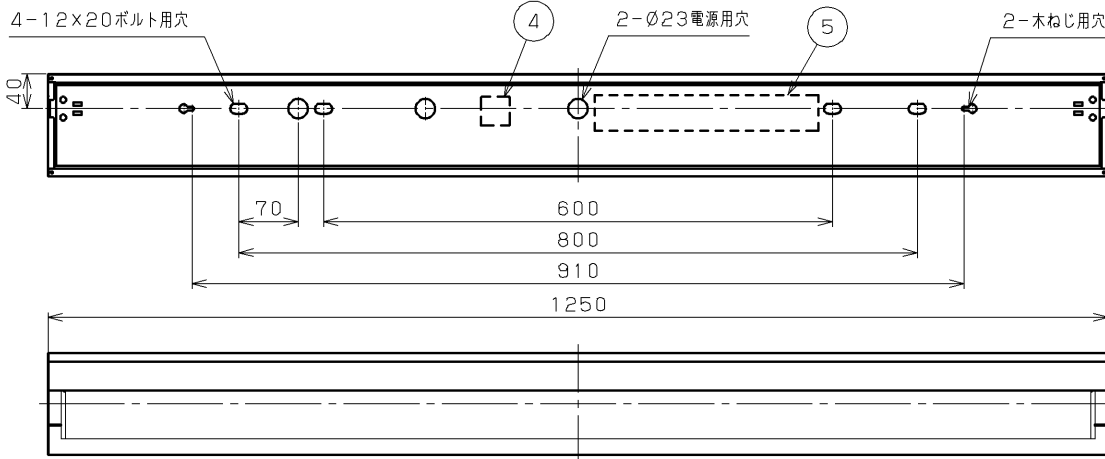
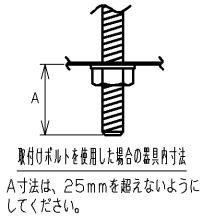


**TOSHIBA**

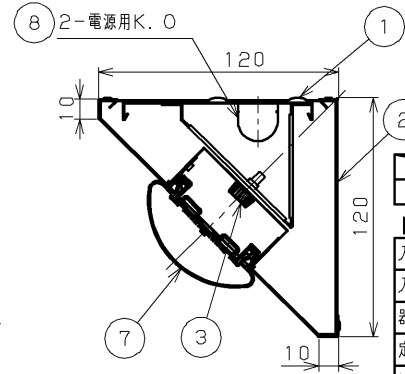
(2023.06.001) 2025.10.001



直付け連結使用例  
連結時は付属の連結ガイドをご使用ください。



部番	部品名	個数	材質	摘要
1	シャーシ	1	SGC (樹脂めっき鋼板) t0.5	-
2	反射枠	1	CGC (銅板) t0.5	白
3	化粧ねじ	3	ABS樹脂/SWRM (樹脂素材)	クロメートめっき (白)
4	端子台	1	PP (ポリプロピレン樹脂)	DFC-3629
5	電源ユニット	1	-	LEK-450016A10
6	コネクタ	1	PA (ポリアミド樹脂)	-
7	LEDバー	1	-	乳白カバー
8	連結ガイド (付属)	1	PE (ポリエチレン樹脂)	-



漏洩電流 [mA]	入力電圧 [V]		
	AC100	AC200	AC242
	0.12	0.24	0.29

【基本特性】			
入力電圧 (V)	AC100	AC200	AC242
入力電流 (A)	0.449	0.22	0.185
器具光束 (lm)	6500		
定格消費電力 (W)	44.8	43.0	43.0
消費効率 (lm/W)	145.0	151.1	151.1
相関色温度 (K)	3500		
演色評価数Ra	83		
光束維持時間 (時間)	40,000		
光束維持率 (%)	90		

※値は公表値であり、製品性能はJIS規格に準拠します。  
※消費効率は固有エネルギー消費効率の値です。  
※定格性能周囲温度25℃時の値

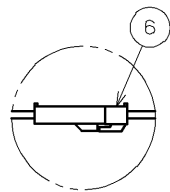
組合せ形名	本体形名	LEDバー形名
LEKT413693MWW-LS9	LEET-41301M-LS9	LEEM-40693WW-01

**安全に関する警告**

一般屋内専用器具です。直接、雨・風の当たる場所や湿気のある場所、振動や衝撃のある場所、粉塵の発生する場所 (工場やトンネル内にある駅ホーム等)、腐食性ガス・塩素ガス・硫黄成分などの発生する場所、オイルミストが発生する環境下などには使用しないでください。

**安全に関するご注意**

- 本器具は、5℃~35℃の温度範囲で使用するように設計してあります。高温で使用しますと火災の原因となります。
- 直射日光の当たる場所で使用しないでください。変色・変形・火災・故障の原因となります。
- 本器具は屋内専用ですので、風が吹く場所には使用できません。そのまま使用しますと器具落下の原因となります。
- 本器具は天井・壁付専用です。柔らかい天井 (ロックウールなど) には取り付けしないでください。指定以外の取り付けを行うと火災・器具落下の原因となります。
- LEDを直視しないでください。
- 二次電圧が150Vを超えますので、100V入力でのご使用の場合でもアース工事は確実に行ってください。
- 端子台の送り容量は12A以下で使用してください。



**使用上の注意**

- LED素子には光色・明るさにバラつきがあるため、同じ形名の商品でも光色・明るさが異なる場合があります。ご了承ください。
- 電線の器具間送り配線は天井裏に電源線を戻して配線することを推奨します。本体端部の電源用K, Oより器具内送り配線をする場合、送りの電源線にはエコケーブル (EM-EFF) を使用してください。感電・火災の原因となります。
- 点灯直後・消灯直後に「ピン、ピン」「ブツ、ブツ」等のプラスチックの伸縮によるさし込み音が発生する場合がありますが、故障や異常ではありません。
- 虫の飛来が多い場所で使用される場合、LEDバー内に虫が侵入する恐れがあります。
- 壁付取付の場合、銘板表示が逆さまになります。

電圧 (V)	点灯方式	質量 (kg)	形名
100   242	LS	3.6	LEKT413693MWW-LS9
<b>東芝LED照明器具</b>			
承認	担当	図番	AA2023-56172-02
増田	鈴木	<b>東芝ライテック株式会社</b>	
単位 mm	第三角法		

日本国内専用 (Use only in Japan)