

TOSHIBA (2023.06.009) 2023.08.003

【施工上のご注意】

- 1) 天井直付けのアンカーボルトは2本施工してください。
器具取付けの際は、安全施工2人で作業を行ってください。
- 2) 器具取付けの際、ナットはダブルナットで締め付けてください。
- 3) 器具質量を考慮して十分に耐えうる取付け面に取り付けてください。
- 4) 下表に電子安定器1台あたりの漏洩電流値を示します。漏電ブレーカーの動作感度電流に対して十分な余裕をもって設置してください。

電源周波数	50Hz		60Hz	
電源電圧	200V	242V	200V	242V
1台当たりの漏洩電流	0.21mA	0.25mA	0.25mA	0.30mA

【基本特性(周囲温度25℃)】

定圧電圧 (V)	AC200	AC242
周波数 (Hz)	50/60	
入力電流 (A)	0.60	0.51
消費電力 (W)	116.0	
全光束(※1) (lm)	20,400	
固有エネルギー消費効率 (lm/W)	175.8	
光源色 相関色温度(※1)(K)	昼白色 5,000	
平均演色評価数(※1)(Ra)	70	
光源寿命(※1) (時間)	60,000 (L85)	

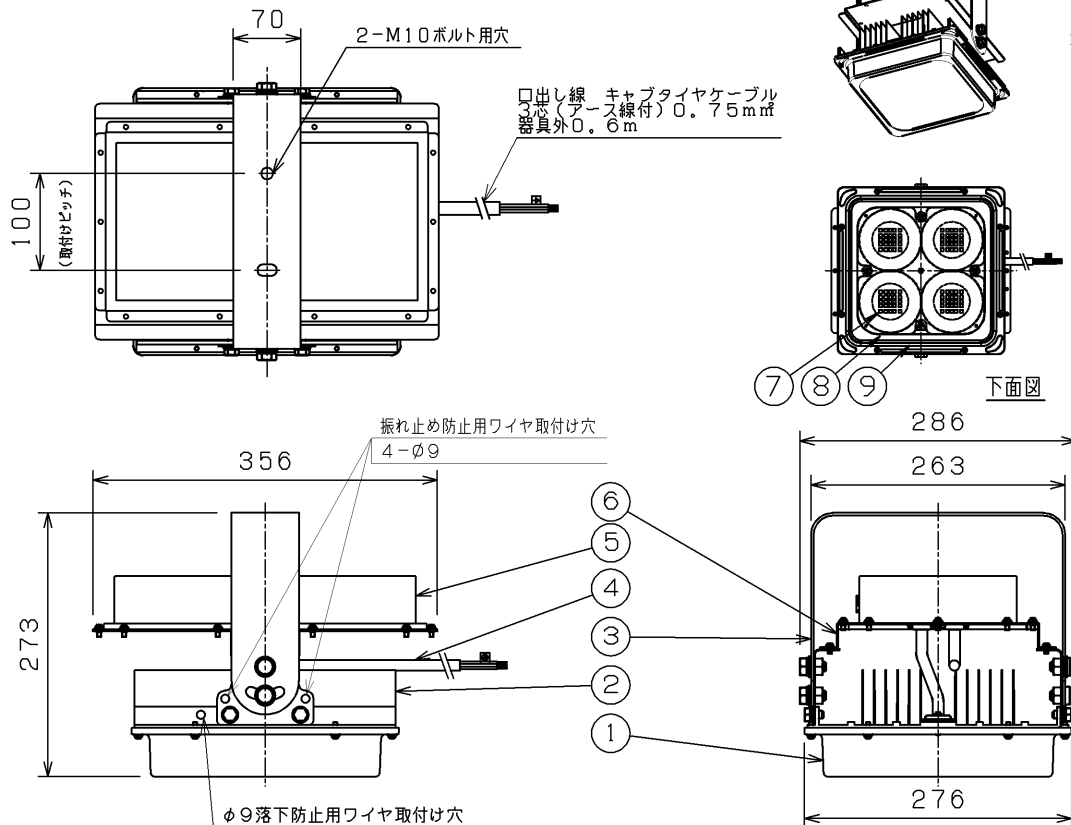
※1: 保証値ではありません。

【使用上のご注意】

- 1) LED素子には光色、明るさのバラツキがあるため、同じ形名の商品でも光色、明るさが異なることがあります。
- 2) LEDモジュールの交換はできません。
- 3) 器具と被照射物との距離は1m以上離してください。
距離を保たないと被照射物の変色、変形の原因となります。
- 4) 調光はできません。
- 5) 点灯後、消灯後にプラスチックの伸縮によるきしみ音が発生する場合があります。故障以上ではありません。

部番	部品名	個数	材質	摘要
1	前面枠	1	ADC(アルミダイカスト)	アクリル焼付塗装(黒)
2	放熱器	1	Al(アルミニウム)	黒色アルマイト処理
3	アーム	1	SPC(鋼板)t2.6	ポリエステル粉体塗装(黒)
4	口出線	1	2PNCT(キャブタイヤケーブル)	器具外径φ.6m付属
5	電源カバー	1	SPC(鋼板)t0.8	ポリエステル粉体塗装(黒)
6	電源台	1	SPC(鋼板)t1.2	アクリル焼付塗装(黒)
7	LEDモジュール	1	-	昼白色
8	反射鏡	1	PC(ポリカーボネート樹脂)	白色
9	下面カバー	1	強化ガラスt4.0	透明

塗装仕様: 近似マンセルN-1.0半艶



安全上のご注意

- ・本器具は、-20℃~+65℃までの温度範囲で使用するように設計されています。指定以上の温度で使用すると部品劣化による短寿命や光束低下、故障、火災などの原因となります。
- ・本器具は天井直付形専用器具であり、壁面への取付けには対応しておりません。30°までの傾斜天井には取り付け可能で、角度調整ボルトをゆるめ、任意の角度姿勢でボルトを確実に固定してください。固定の不備は落下の原因となります。
- ・本器具は屋内・軒下用器具です。湿害地域、振動や衝撃のある場所、腐食性ガス(塩素ガス・硫化水素等)、溶液の発散する場所、オイルスプレーが注ぎやすい場所などには使用しないでください。変色、変色、腐食、絶縁不良、器具の落下の原因となります。
- ・軒下以外の屋外では使用しないでください。急激な温度変化による火災や落下、感電などの原因となります。
- ・風速6.0m/s以上の風の吹く可能性のある場所では使用できません。器具落下の原因となります。
- ・器具上に枯葉、ゴミ、虫の死骸などが溜まる可能性がある場所では使用できません。火災の原因となります。
- ・野球場やゴルフ場などでは、ポールが前面カバーに当たらない所で使用してください。前面カバーの破損の原因となります。
- ・雨水の飛来がある場所では使用しないでください。感電の原因となります。
- ・器具はボルト、平座金、ばね座金、ナットを使用して固定してください。取り付けに不備があると器具落下の原因となります。
- ・安全上LEDを直視することはおやめください。直視する目を傷める原因となります。
- ・防塵器具ではありませんので、爆発の危険がある場所での使用できません。

△警告

- ・点灯中及び消灯直後は、器具が高熱となっておりますので、手を触れないでください。やけどの原因となります。

△注意

広角配光 屋内・軒下用(IP65) 高温形

電圧(V)	適合ランプ	質量(kg)	形名	LEDJ21902HN-LS2
200 242	LS	6.5	品名	
			東芝LED照明器具	
承認	担当	図番		
尾崎	白戸	AA2023-55960-02		
単位 mm	第三角法	東芝ライテック株式会社		

日本国内専用(Use only in Japan)