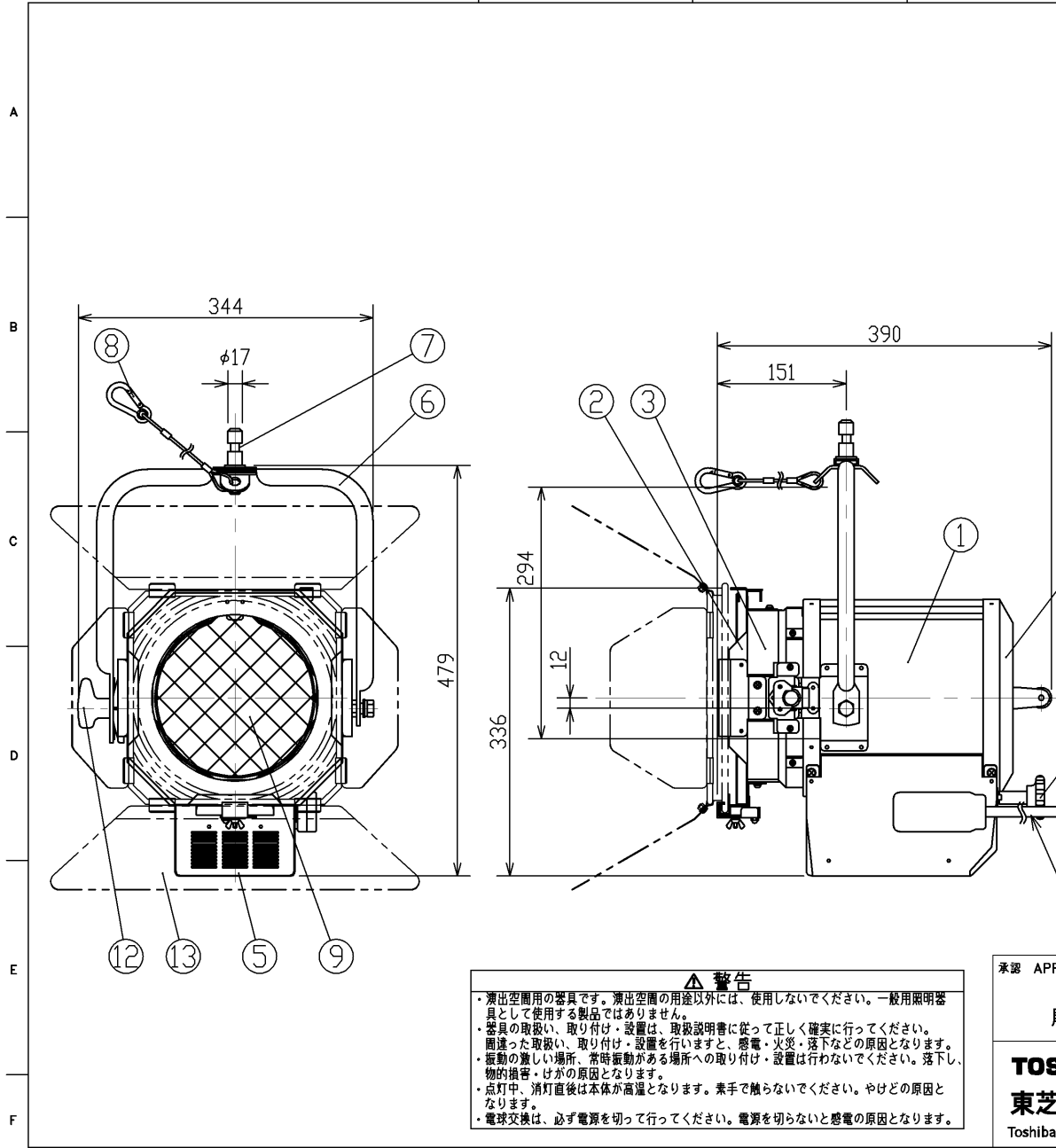


2023.06. 003



部番 PART NO.	部 品 名 DESCRIPTION	個数 REQ.	材 質 MATERIAL	摘 要 SPECIFICATION
1	本体	1	A1P(7μミニウム) t0.8	耐熱焼付塗装(黒)
2	フィルタホルダ枠	1	A1P(7μミニウム) t0.8	耐熱焼付塗装(黒)
3	レンズ枠	1	ADC(7μミダイカスト)	耐熱焼付塗装(黒)
4	後面板	1	A1P(7μミニウム) t0.8	耐熱焼付塗装(黒)
5	底板	1	A1P(7μミニウム) t0.8, 1.0	耐熱焼付塗装(黒)
6	腕	1	STKM(炭素鋼鋼管) t1.6	耐熱焼付塗装(黒)
7	ダボ	1	SGD(めがき鋼) φ17	クロメートめっき
8	落下防止ワイヤー	1	SUS(ステンレス鋼ワイヤー) φ3	-
9	レンズ	1	ホウケイ酸ガラス	-
10	プラグ	1	PF樹脂	C-30P、黒
11	摺動ハンドル	1	PF樹脂	黒
12	ハンドル	1	PF樹脂	黒
13	バンドア	1	A1P(7μミニウム) t0.8	耐熱焼付塗装(黒)

商品コード	548-11811
適合電球	※1 AL-BSR-15-30L AL-BSR-15-32L AL-BSR-20-30L AL-BSR-20-32L
ソケット	E38
プラグ	C-30P
入力電圧(V)	100
定格消費電力(W)	1500, 2000
電源周波数(Hz)	50/60
使用角度範囲	上下45° 左右90°
使用周囲温度(°C)	40
最高表面温度(°C)	276
最小照射距離(m)	2.0
最小離隔距離(m)	0.5
本体質量(kg)	6.7(照明器具本体)0.9(バネF7)
付属品	バネF7
オプション	フィルタホルダ:AL-FILTER-HOLDER-8

※1:電球は別売品です。  
【使用上の注意】  
・使用前に取扱説明書をお読みください。

**警告**

- ・演色空間用の器具です。演色空間の用途以外には、使用しないでください。一般用照明器具として使用する製品ではありません。
- ・器具の取扱い、取り付け・設置は、取扱説明書に従って正しく確実に行ってください。間違った取扱い、取り付け・設置を行いますと、感電・火災・落下などの原因となります。
- ・振動の激しい場所、常時振動がある場所への取り付け・設置は行わないでください。落下し、物的損害・けがの原因となります。
- ・点灯中、消灯直後は本体が高温度となります。素手で触らないでください。やけどの原因となります。
- ・電球交換は、必ず電源を切って行ってください。電源を切らないと感電の原因となります。

承認 APPROVED BY	担当 CHARGED BY	名 称 TITLE
尾崎	構	JQSスポットライト
TOSHIBA 東芝ライテック株式会社 Toshiba Lighting & Technology Corporation		形 名 MODEL NO. AL-JQS-20C
第三角法 3RD ANGLE PROJECTION		図面番号 DRAWING NO. AA2023-55936-01
尺度 SCALE	1/5	単位 UNITS mm

屋内用