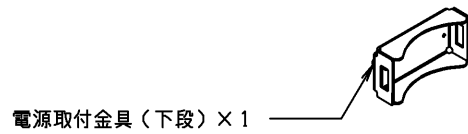
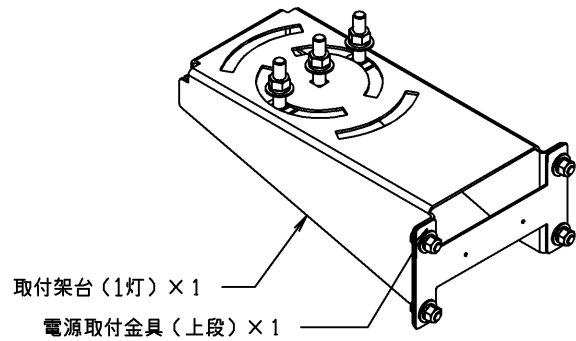


TOSHIBA 2023.05, 999-6

TFB-100-S1K-N・2K-N・3K-N 梱包例

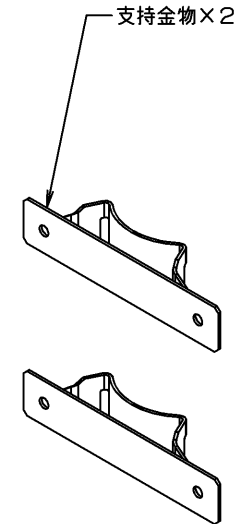
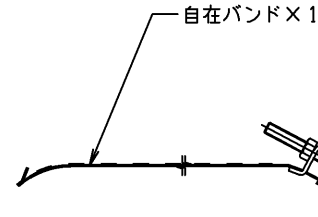
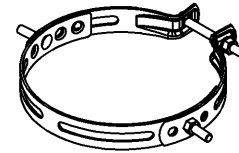
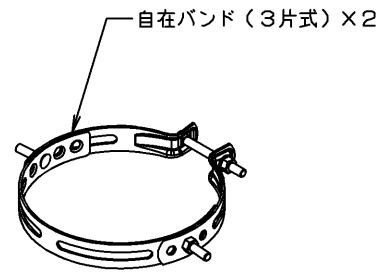
部番	部品名	個数	材質	摘要
----	-----	----	----	----

TFB-SI-P01



製品質量（概算）： 19kg

TFB-SI-P03・04・05

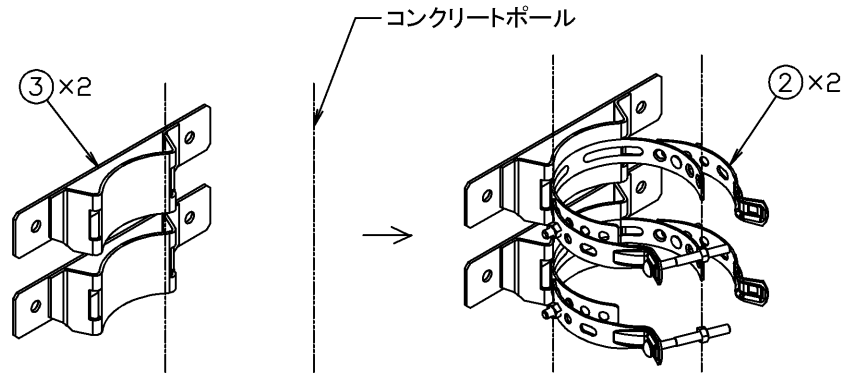


製品質量（概算）： 10kg

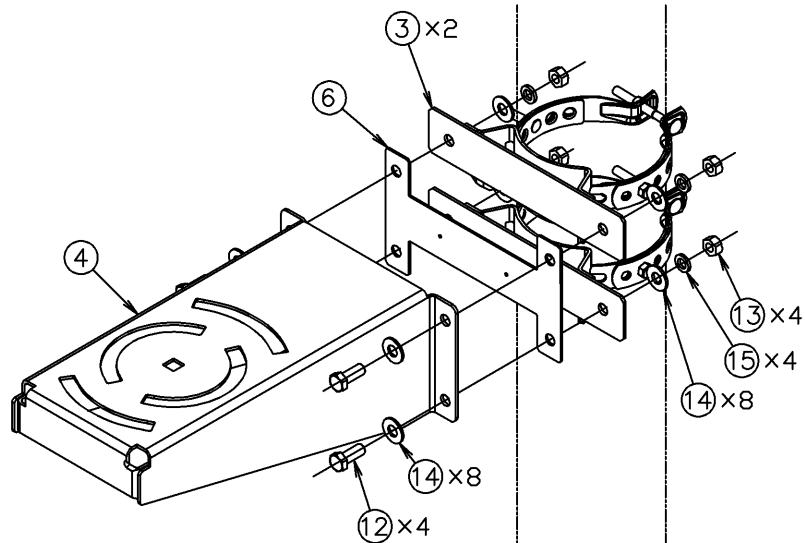
電圧 (V)	適合ランプ	質量 (kg)	形名	TFB-100-SI2K-N	○
-	-	29	品名		
承認	担当	図番	AA2023-53336-01 2/6		
尾崎	本田	東芝ライテック株式会社			
単位 mm	第三角法				

日本国内専用 (Use only in Japan)

1 ③を①でコンクリートポールに取付ける。



2 ④と⑥を③に⑫⑬⑭⑮で取付ける。

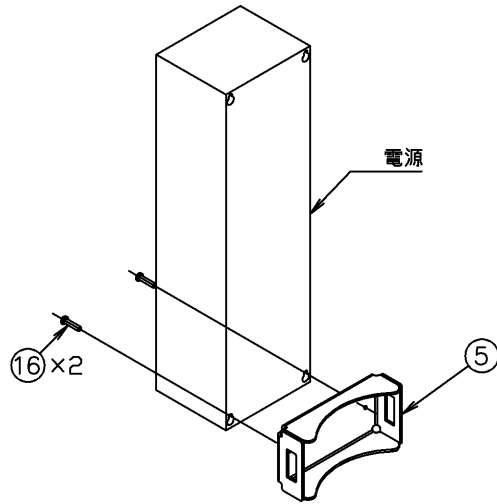


部番	部品名	個数	材質	摘要
1	自在バンド	1	SAPH370他	
2	自在バンド(3片式)	2	SAPH400他	
3	支持金物	2	SPHC	
4	取付架台(1灯)	1	SS400	t4.5
5	電源取付金具(下段)	1	SS400	t3.2
6	電源取付金具(上段)	1	SS400	t3.2
7	角根丸頭ボルト	3	SWRCH	M20×95
8	六角ナット	3	SWRCH	M20
9	丸座金	3	鋼(100HV以上)	M20用
10	角座金	3	鋼(100HV以上)	M20用
11	ばね座金	3	SWRH	M20用
12	六角ボルト	4	SWRCH	M16×40
13	六角ナット	4	SWRCH	M16
14	丸座金	8	鋼(100HV以上)	M16用
15	ばね座金	4	SWRH	M16用
16	なべ小ねじ(Zn)	4	SWCH相当	M6×25

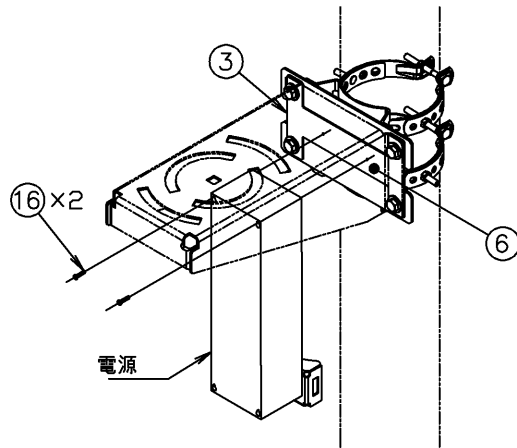
締付トルク(推奨)
 M12 : 50N・m
 M16 : 80N・m
 M20 : 100N・m

電圧 (V)	適合ランプ	質量 (kg)	形名	TFB-100-SI2K-N
-	-	29	品名	
			東芝 1 灯用架台	
承認	担当	図番	AA2023-53336-01	3/6
尾崎	本田	東芝ライテック株式会社		
単位 mm	第三角法			

3 電源を⑤に⑬で取付ける。



4 ⑤がついた電源を⑥に⑬で取付ける。

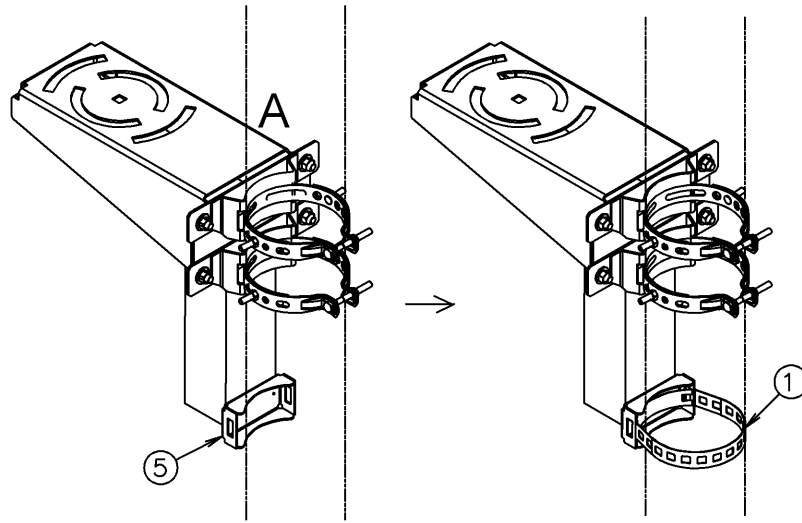


部番	部品名	個数	材質	摘要
1	自在バンド	1	SAPH370他	
2	自在バンド(3片式)	2	SAPH400他	
3	支持金物	2	SPHC	
4	取付架台(1灯)	1	SS400	t4.5
5	電源取付金具(下段)	1	SS400	t3.2
6	電源取付金具(上段)	1	SS400	t3.2
7	角根丸頭ボルト	3	SWRCH	M20×95
8	六角ナット	3	SWRCH	M20
9	丸座金	3	鋼(100HV以上)	M20用
10	角座金	3	鋼(100HV以上)	M20用
11	ばね座金	3	SWRH	M20用
12	六角ボルト	4	SWRCH	M16×40
13	六角ナット	4	SWRCH	M16
14	丸座金	8	鋼(100HV以上)	M16用
15	ばね座金	4	SWRH	M16用
16	なべ小ねじ(Zn)	4	SWCH相当	M6×25

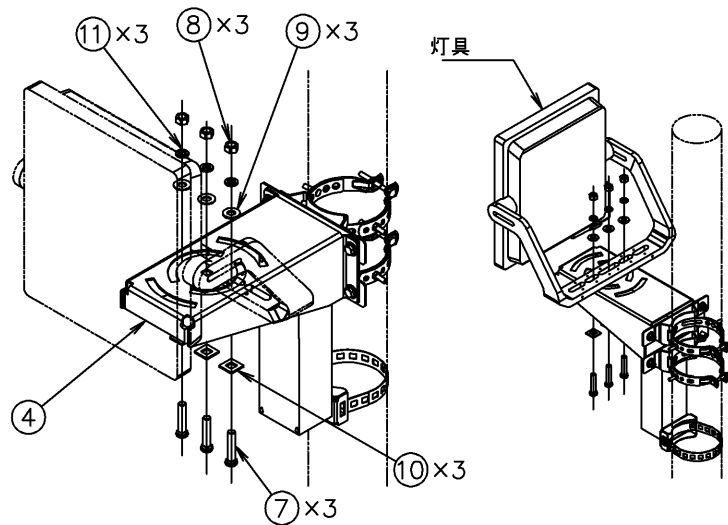
締付トルク(推奨)
 M12 : 50N・m
 M16 : 80N・m
 M20 : 100N・m

電圧 (V)	適合ランプ	質量 (kg)	形名	TFB-100-SI2K-N	
-	-	29	品名		
承認	担当	図番	AA2023-53336-01 4/6		
尾崎	本田	東芝ライテック株式会社			
単位 mm	第三角法				

5 ⑤を②でコンクリートポールに固定する。



6 灯具を④に⑦⑧⑨⑩⑪で取付ける。

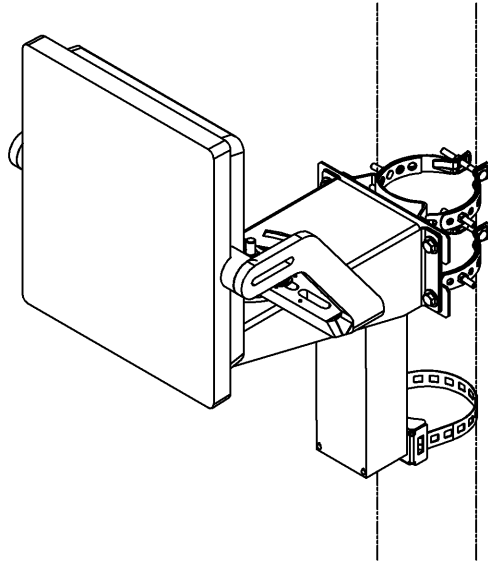


部番	部品名	個数	材質	摘要
1	自在バンド	1	SAPH370他	
2	自在バンド(3片式)	2	SAPH400他	
3	支持金物	2	SPHC	
4	取付架台(1灯)	1	SS400	t4.5
5	電源取付金具(下段)	1	SS400	t3.2
6	電源取付金具(上段)	1	SS400	t3.2
7	角根丸頭ボルト	3	SWRCH	M20×95
8	六角ナット	3	SWRCH	M20
9	丸座金	3	鋼(100HV以上)	M20用
10	角座金	3	鋼(100HV以上)	M20用
11	ばね座金	3	SWRH	M20用
12	六角ボルト	4	SWRCH	M16×40
13	六角ナット	4	SWRCH	M16
14	丸座金	8	鋼(100HV以上)	M16用
15	ばね座金	4	SWRH	M16用
16	なべ小ねじ(Zn)	4	SWCH相当	M6×25

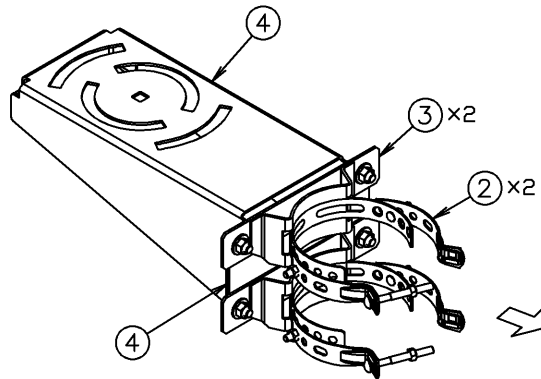
締付トルク(推奨)
 M12 : 50N・m
 M16 : 80N・m
 M20 : 100N・m

電圧 (V)	適合ランプ	質量 (kg)	形名	TFB-100-SI2K-N
-	-	29	品名	東芝 1 灯用架台
承認	担当	図番	AA2023-53336-01	5/6
尾崎	本田	東芝ライテック株式会社		
単位 mm	第三角法	東芝ライテック株式会社		

7 完成。



手順1の時点で下図のように①③④⑥を先に組み上げ、コンクリートポールに取付ける手順も可能です。



部番	部品名	個数	材質	摘要
1	自在バンド	1	SAPH370他	
2	自在バンド(3片式)	2	SAPH400他	
3	支持金物	2	SPHC	
4	取付架台(1灯)	1	SS400	t4.5
5	電源取付金具(下段)	1	SS400	t3.2
6	電源取付金具(上段)	1	SS400	t3.2
7	角根丸頭ボルト	3	SWRCH	M20×95
8	六角ナット	3	SWRCH	M20
9	丸座金	3	鋼(100HV以上)	M20用
10	角座金	3	鋼(100HV以上)	M20用
11	ばね座金	3	SWRH	M20用
12	六角ボルト	4	SWRCH	M16×40
13	六角ナット	4	SWRCH	M16
14	丸座金	8	鋼(100HV以上)	M16用
15	ばね座金	4	SWRH	M16用
16	なべ小ねじ(Zn)	4	SWCH相当	M6×25

締付トルク(推奨)	
M12	: 50N・m
M16	: 80N・m
M20	: 100N・m

電圧(V)	適合ランプ	質量(kg)	形名	TFB-100-SI2K-N
-	-	29	品名	
				東芝1灯用架台
承認	担当	図番	AA2023-53336-01 6/6	
尾崎	本田	東芝ライテック株式会社		
単位 mm	第三角法			