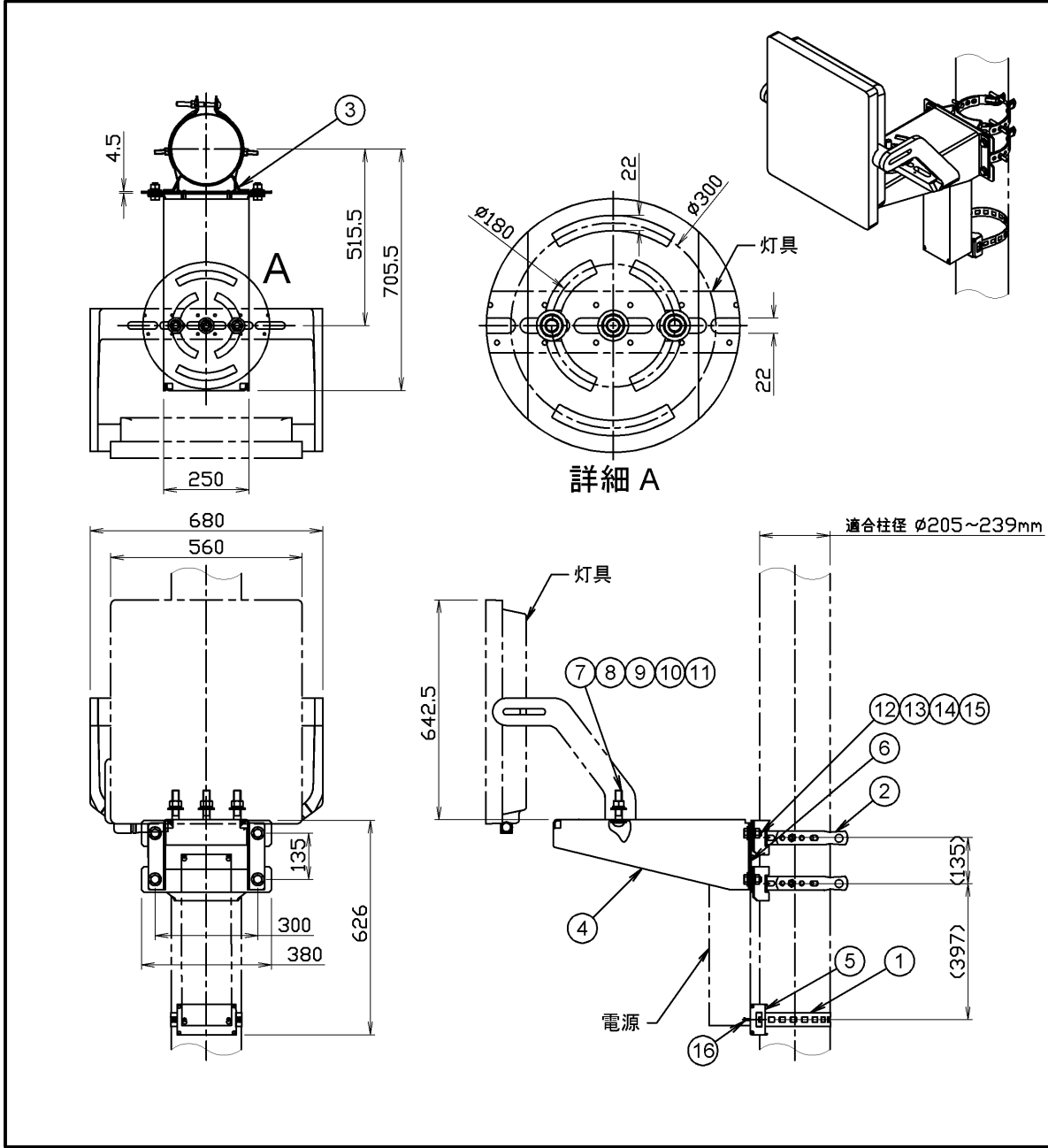


**TOSHIBA** 2023.05, 999-6



部番	部品名	個数	材質	摘要
1	自在バンド	1	SAPH370他	
2	自在バンド(3片式)	2	SAPH400他	
3	支持金物	2	SPHC	
4	取付架台(1灯)	1	SS400	t4.5
5	電源取付金具(下段)	1	SS400	t3.2
6	電源取付金具(上段)	1	SS400	t3.2
7	角根丸頭ボルト	3	SWRCH	M20×95
8	六角ナット	3	SWRCH	M20
9	丸座金	3	鋼(100HV以上)	M20用
10	角座金	3	鋼(100HV以上)	M20用
11	ばね座金	3	SWRH	M20用
12	六角ボルト	4	SWRCH	M16×40
13	六角ナット	4	SWRCH	M16
14	丸座金	8	鋼(100HV以上)	M16用
15	ばね座金	4	SWRH	M16用
16	なべ小ねじ(Zn)	4	SWCH相当	M6×25

適合柱径	組合形名	内訳
φ205~239mm	TFB-100-SI1K-N	TFB-SI-P01, TFB-SI-P03
φ240~319mm	TFB-100-SI2K-N	TFB-SI-P01, TFB-SI-P04
φ320~350mm	TFB-100-SI3K-N	TFB-SI-P01, TFB-SI-P05

**安全上のご注意**

**警告**

- ・風速60m/sを超える風の吹く可能性のある場所では使用しないでください。落下の原因となります。
- ・クレーン設置場所や激しい振動や衝撃が加わる場所、常時振動がある場所では使用できません。落下の原因となります。
- ・本製品は耐塩仕様です。目安として、海岸から0~200mは耐塩仕様、200m~20kmは耐塩仕様となりますので、本製品は臨海部では使用しないでください。腐食による落下の原因となります。
- ・めっき工場など、腐食性ガス、塩素ガス、オイルミスト、蒸気、溶液などにさらされる可能性のある場所では使用できません。腐食による落下の原因となります。

電圧 (V)	適合ランプ	質量 (kg)	形名	TFB-100-SI1K-N
-	-	29	品名	東芝 1 灯用架台
承認	担当	図番	AA2023-53335-01	1/6
尾崎	本田	単位 mm	第三角法	
<b>東芝ライテック株式会社</b>				

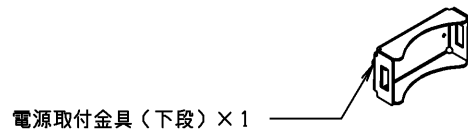
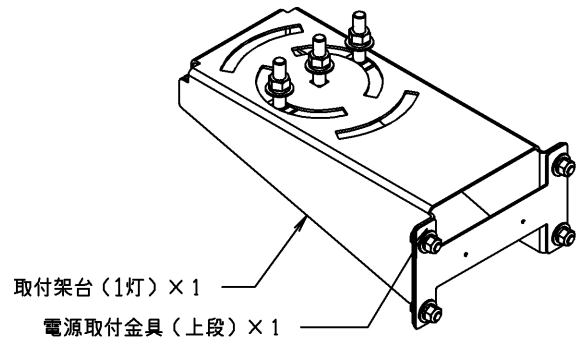
日本国内専用 (Use only in Japan)

**TOSHIBA** 2023.05, 999-6

TFB-100-SI1K-N・2K-N・3K-N 梱包

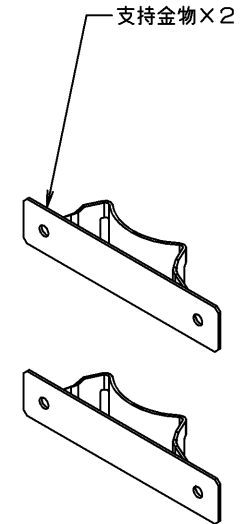
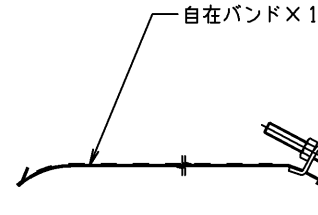
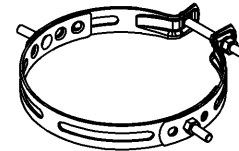
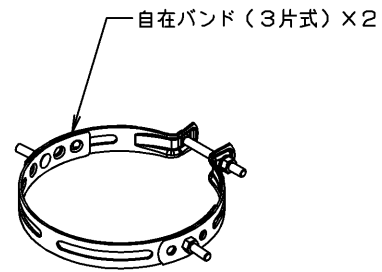
部番	部品名	個数	材質	摘要
----	-----	----	----	----

TFB-SI-P01



製品質量(概算) : 19kg

TFB-SI-P03・04・05

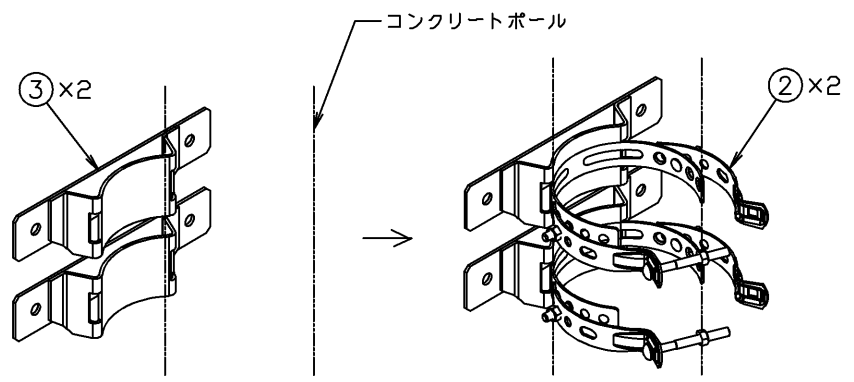


製品質量(概算) : 10kg

電圧 (V)	適合ランプ	質量 (kg)	形名	TFB-100-SI1K-N	○
-	-	29	品名		
承認	担当	図番	AA2023-53335-01 2/6		
尾崎	本田	東芝ライテック株式会社			
単位 mm	第三角法				

日本国内専用 (Use only in Japan)

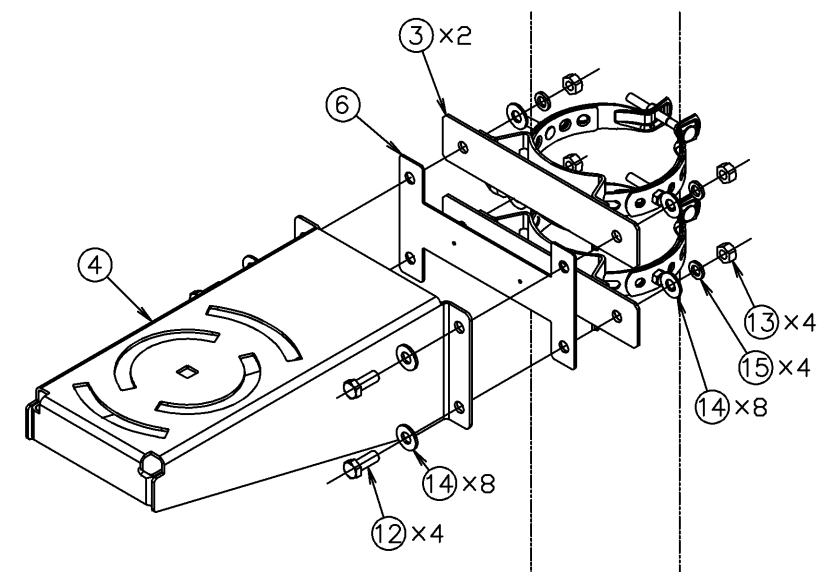
1 ③を①でコンクリートポールに取付ける。



コンクリートポール

部番	部品名	個数	材質	摘要
1	自在バンド	1	SAPH370他	
2	自在バンド(3片式)	2	SAPH400他	
3	支持金物	2	SPHC	
4	取付架台(1灯)	1	SS400	t4.5
5	電源取付金具(下段)	1	SS400	t3.2
6	電源取付金具(上段)	1	SS400	t3.2
7	角根丸頭ボルト	3	SWRCH	M20×95
8	六角ナット	3	SWRCH	M20
9	丸座金	3	鋼(100HV以上)	M20用
10	角座金	3	鋼(100HV以上)	M20用
11	ばね座金	3	SWRH	M20用
12	六角ボルト	4	SWRCH	M16×40
13	六角ナット	4	SWRCH	M16
14	丸座金	8	鋼(100HV以上)	M16用
15	ばね座金	4	SWRH	M16用
16	なべ小ねじ(Zn)	4	SWCH相当	M6×25

2 ④と⑥を③に⑫⑬⑭⑮で取付ける。



締付トルク (推奨)

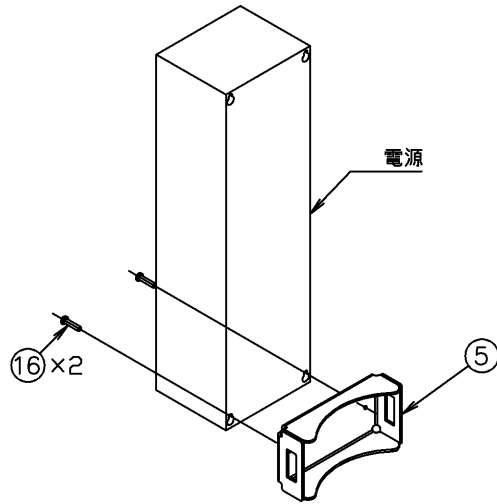
M12 : 50N・m

M16 : 80N・m

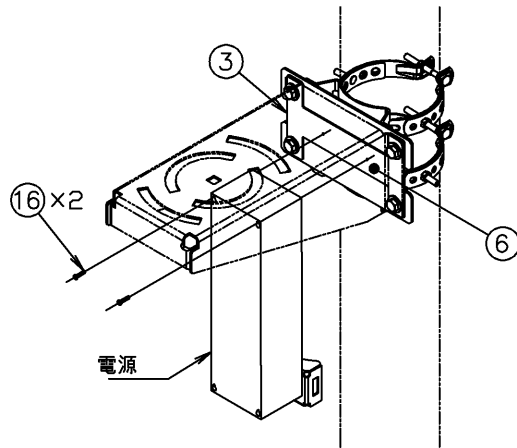
M20 : 100N・m

電圧 (V)	適合ランプ	質量 (kg)	形名
-	-	29	TFB-100-SI1K-N
			品名
			東芝 1 灯用架台
承認	担当	図番	
尾崎	本田	AA2023-53335-01	3/6
単位 mm			第三角法
<b>東芝ライテック株式会社</b>			
日本国内専用 (Use only in Japan)			

3 電源を⑤に⑬で取付ける。



4 ⑤がついた電源を⑥に⑬で取付ける。

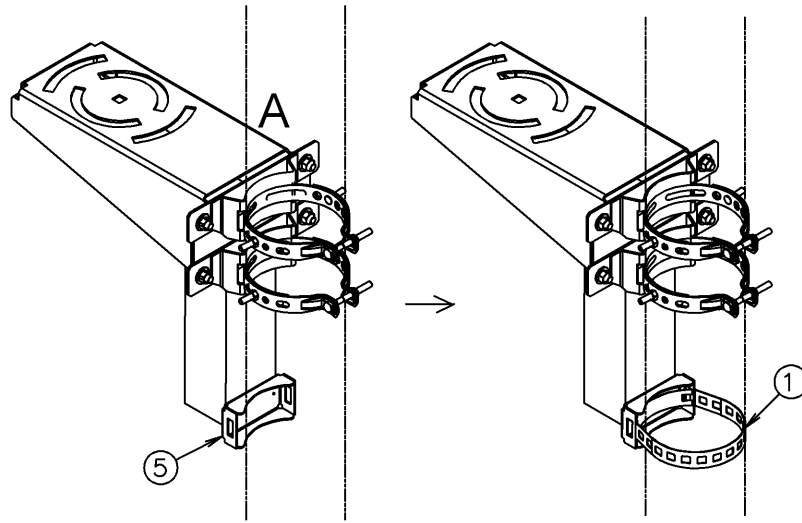


部番	部品名	個数	材質	摘要
1	自在バンド	1	SAPH370他	
2	自在バンド(3片式)	2	SAPH400他	
3	支持金物	2	SPHC	
4	取付架台(1灯)	1	SS400	t4.5
5	電源取付金具(下段)	1	SS400	t3.2
6	電源取付金具(上段)	1	SS400	t3.2
7	角根丸頭ボルト	3	SWRCH	M20×95
8	六角ナット	3	SWRCH	M20
9	丸座金	3	鋼(100HV以上)	M20用
10	角座金	3	鋼(100HV以上)	M20用
11	ばね座金	3	SWRH	M20用
12	六角ボルト	4	SWRCH	M16×40
13	六角ナット	4	SWRCH	M16
14	丸座金	8	鋼(100HV以上)	M16用
15	ばね座金	4	SWRH	M16用
16	なべ小ねじ(Zn)	4	SWCH相当	M6×25

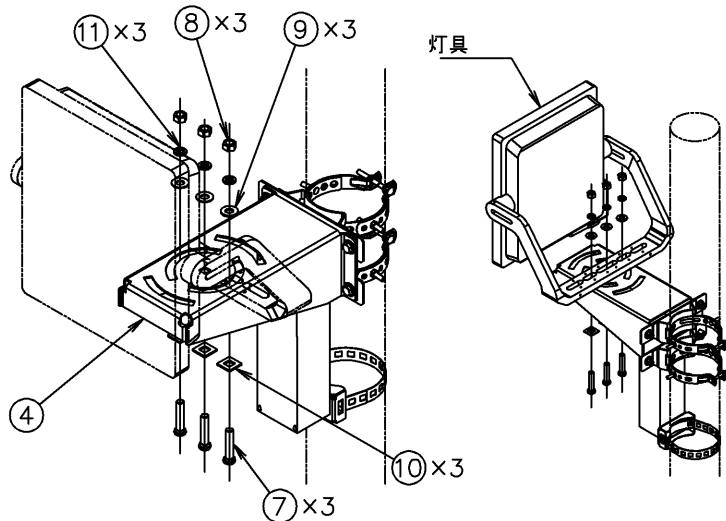
締付トルク(推奨)  
 M12 : 50N・m  
 M16 : 80N・m  
 M20 : 100N・m

電圧 (V)	適合ランプ	質量 (kg)	形名	TFB-100-SI1K-N	
-	-	29	品名		
承認	担当	図番	AA2023-53335-01 4/6		
尾崎	本田	<b>東芝ライテック株式会社</b>			
単位 mm	第三角法				

5 ⑤を②でコンクリートポールに固定する。



6 灯具を④に⑦⑧⑨⑩⑪で取付ける。

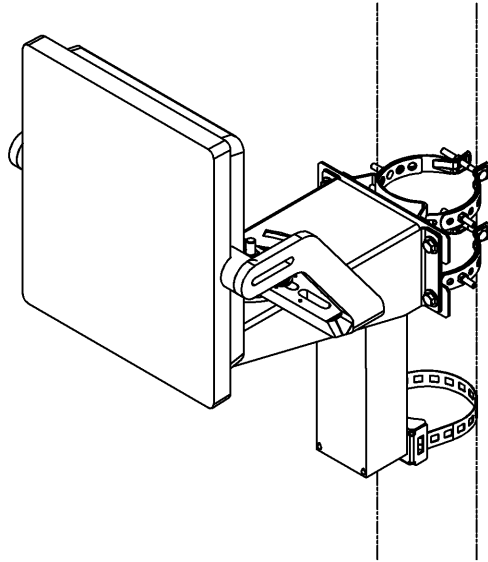


部番	部品名	個数	材質	摘要
1	自在バンド	1	SAPH370他	
2	自在バンド(3片式)	2	SAPH400他	
3	支持金物	2	SPHC	
4	取付架台(1灯)	1	SS400	t4.5
5	電源取付金具(下段)	1	SS400	t3.2
6	電源取付金具(上段)	1	SS400	t3.2
7	角根丸頭ボルト	3	SWRCH	M20×95
8	六角ナット	3	SWRCH	M20
9	丸座金	3	鋼(100HV以上)	M20用
10	角座金	3	鋼(100HV以上)	M20用
11	ばね座金	3	SWRH	M20用
12	六角ボルト	4	SWRCH	M16×40
13	六角ナット	4	SWRCH	M16
14	丸座金	8	鋼(100HV以上)	M16用
15	ばね座金	4	SWRH	M16用
16	なべ小ねじ(Zn)	4	SWCH相当	M6×25

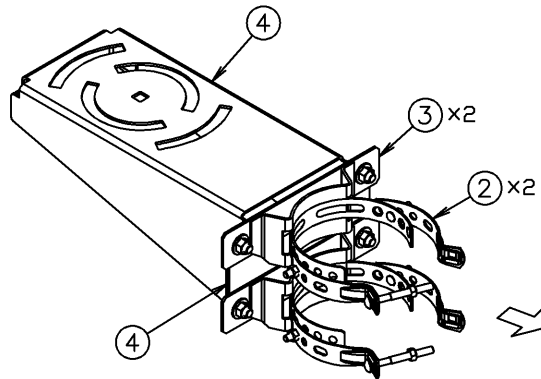
締付トルク(推奨)  
 M12 : 50N・m  
 M16 : 80N・m  
 M20 : 100N・m

電圧 (V)	適合ランプ	質量 (kg)	形名	TFB-100-SI1K-N
-	-	29	品名	
承認	担当	図番	AA2023-53335-01 5/6	
尾崎	本田	東芝ライテック株式会社		
単位 mm	第三角法	東芝ライテック株式会社		

7 完成。



手順1の時点で下図のように①③④⑥を先に組み上げ、コンクリートポールに取付ける手順も可能です。



部番	部品名	個数	材質	摘要
1	自在バンド	1	SAPH370他	
2	自在バンド(3片式)	2	SAPH400他	
3	支持金物	2	SPHC	
4	取付架台(1灯)	1	SS400	t4.5
5	電源取付金具(下段)	1	SS400	t3.2
6	電源取付金具(上段)	1	SS400	t3.2
7	角根丸頭ボルト	3	SWRCH	M20×95
8	六角ナット	3	SWRCH	M20
9	丸座金	3	鋼(100HV以上)	M20用
10	角座金	3	鋼(100HV以上)	M20用
11	ばね座金	3	SWRH	M20用
12	六角ボルト	4	SWRCH	M16×40
13	六角ナット	4	SWRCH	M16
14	丸座金	8	鋼(100HV以上)	M16用
15	ばね座金	4	SWRH	M16用
16	なべ小ねじ(Zn)	4	SWCH相当	M6×25

締付トルク(推奨)  
M12 : 50N・m  
M16 : 80N・m  
M20 : 100N・m

電圧(V)	適合ランプ	質量(kg)	形名	TFB-100-SI1K-N
-	-	29	品名	
			東芝1灯用架台	
承認	担当	図番	AA2023-53335-01 6/6	
尾崎	本田	東芝ライテック株式会社		
単位 mm	第三角法			