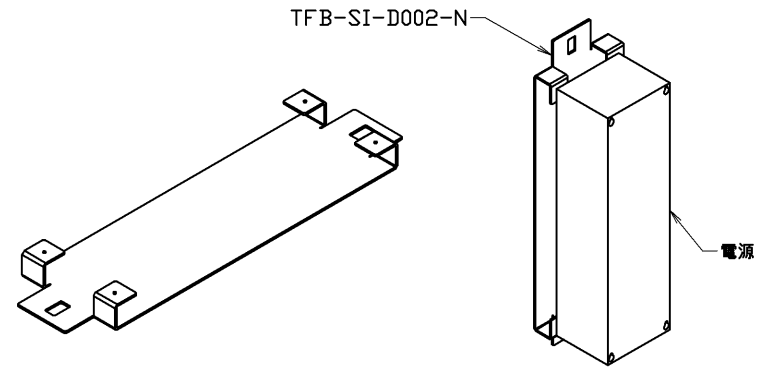
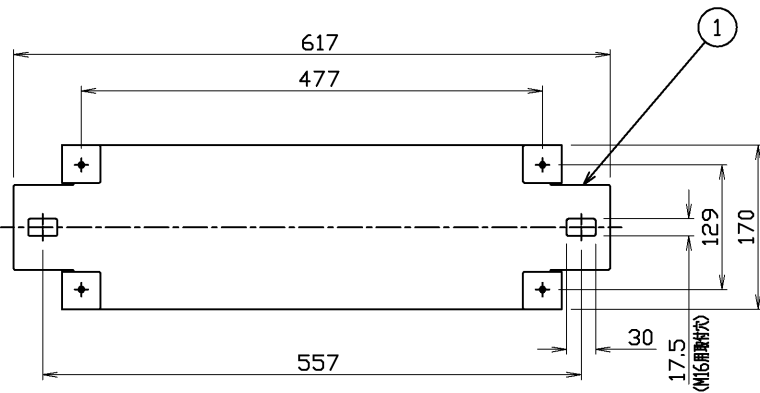


部番	部品名	個数	材質	摘要
1	本体	1	SS400	t3.2
2	十字穴付きなべ小ねじ	4	SWRCH	M6×25(付属品)



安全上のご注意	
警告	<ul style="list-style-type: none"> • 風速60m/sを超える風の吹く可能性のある場所では使用しないでください。落下の原因となります。 • クレーン設置場所や激しい振動や衝撃が加わる場所、常時振動がある場所では使用できません。落下の原因となります。
	<ul style="list-style-type: none"> • 本製品は耐塩仕様です。目安として、海岸から0~200mは重耐塩仕様、200m~20kmは耐塩となりますので、本製品は臨海部では使用しないでください。腐食による落下の原因となります。 • めっき工場など、腐食性ガス、塩素ガス、オイルミスト、蒸気、液体などにさらされる可能性のある場所では使用できません。腐食による落下の原因となります。

電圧 (V)	適合ランプ	質量 (kg)	形名	TFB-SI-D002-N
-	-	4.5	品名	
承認	担当	図番	東芝電源取付台座	
尾崎	本田	AA2023-53338-01	東芝ライテック株式会社	
単位 mm	第三角法			