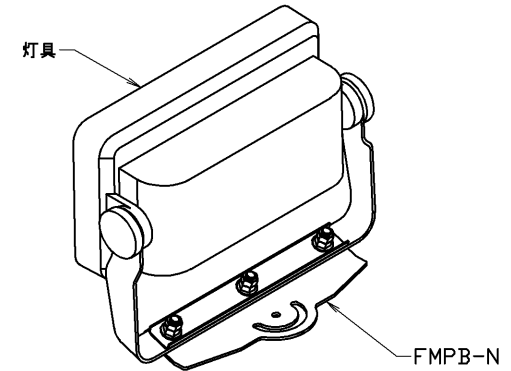
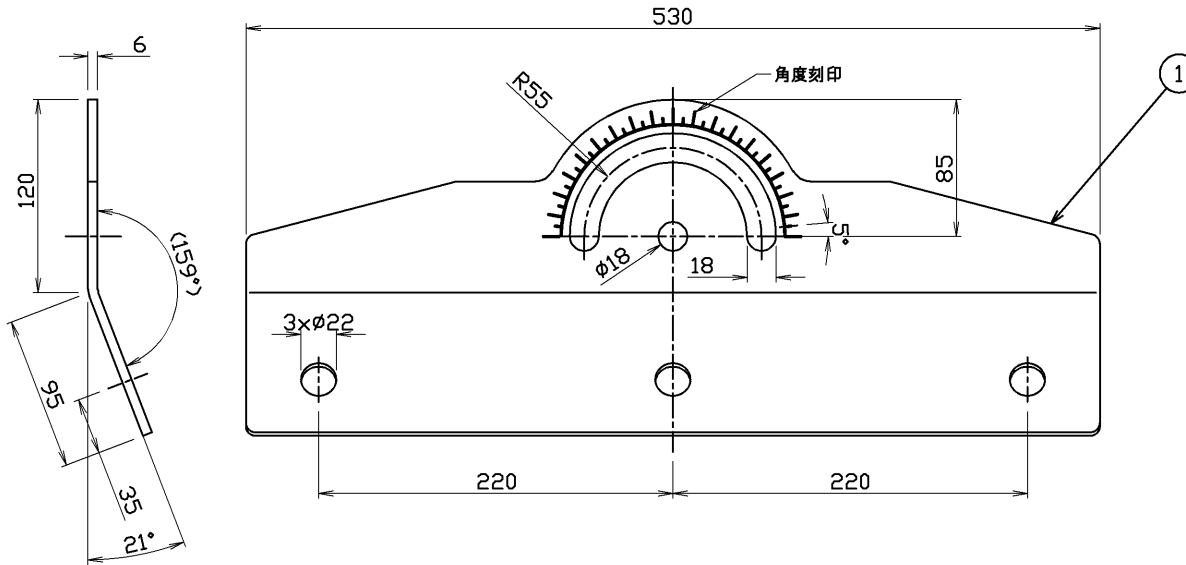


TOSHIBA (2023.05, 999-6) 2023.07, 999-6

部番	部品名	個数	材質	摘要
1	本体	1	SS400	t6.0
2	六角ボルト	3	SWRCH	M20×85(付属品)
3	六角ナット	6	SWRCH	M20(付属品)
4	丸座金	3	鋼(100HV以上)	M20用(付属品)



安全上のご注意	
⚠警告	<ul style="list-style-type: none"> • 風速60m/秒を超える風の吹く可能性のある場所では使用しないでください。落下の原因となります。 • クレーン設置場所や激しい振動や衝撃が加わる場所、常時振動がある場所では使用できません。落下の原因となります。 • 本製品は耐塩仕様です。目安として、海岸から0~200mは重耐塩仕様、200m~20kmは耐塩となりますので、本製品は臨海部では使用しないでください。腐食による落下の原因となります。 • めっき工場など、腐食性ガス、塩素ガス、オイルミスト、蒸気、液体などにさらされる可能性のある場所では使用できません。腐食による落下の原因となります。

電圧 (V)	適合ランプ	質量 (kg)	形名	FMPB-N
-	-	7	品名	東芝灯具取付台座
承認	担当	図番	AA2023-53334-02	
尾崎	本田	東芝ライテック株式会社		
単位 mm	第三角法			

日本国内専用 (Use only in Japan)