

【使用上の注意】

- LED素子には光色・明るさにばらつきがあるため、同じ形名の商品でも光色・明るさ・褐色の程度が異なることがあります。ご了承ください。
褐色の程度は、同じ照度の条件でハロゲン電球・蛍光灯と比べて同等以下ですが、照度に比例します。可視光褐色のしやすい対象物は表1となります。
- 各制御装置へ接続する場合の最大接続台数については次項をご確認ください。
- 付属の木ねじを使用して本体を天井面に固定してください。
- 点灯直後・消灯直後に「ピシ、ピシ」「ブツ、ブツ」等のプラスチックの伸縮によるきしみ音が発生することがありますが、故障や異常ではありません。
- 虫の飛来が多い場所で使用される場合、LEDユニット内に虫が侵入する恐れがあります。この場合は、防湿・防雨器具をお勧めします。

表1

- 有機塗料で短波長に敏感なもの
ファー（人口染色毛皮）や透光性塩ビなど
- 大気中の酸素や水分が接触しやすいもの
表面積が大きい繊維、フィルム、シート、インク、パウダーなど
内部への酸素や水分が拡散しやすいゴム、エラストマー、発泡体など
高温となる状態で照射されるもの

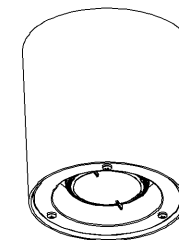
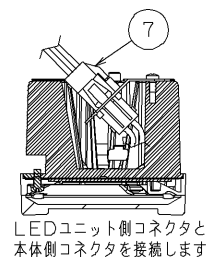
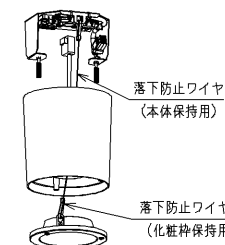
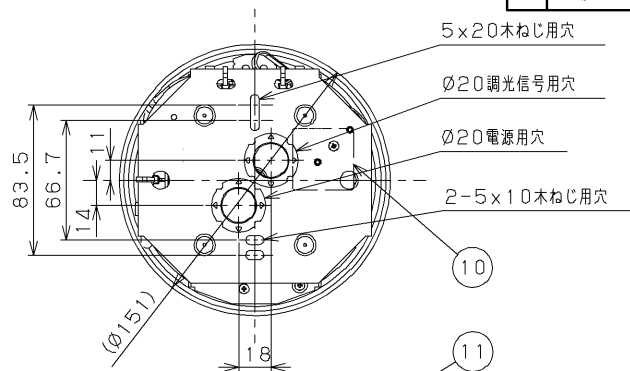
【基本特性】

入力電圧 (V)	AC100	AC200	AC242
入力電流 (A)	0.178	0.088	0.074
器具光束 (lm)	2600		
消費電力 (W)	17.5	17.1	17.1
消費効率 (lm/W)	148.5	152.0	152.0
相関色温度 (K)	5000		
演色評価数Ra	83		
光源寿命 (時間)	40,000		
光束維持率 (%)	85		

※値は公表値であり、製品性能はJIS規格に準拠します。
※消費効率は固有エネルギー消費効率の値です。
※周囲温度25℃時の値

部番	部品名	個数	材質	摘要
1	本体	1	ADC (アルミダイカスト)	アクリル焼付塗装 (ビュアホワイト)
2	天板	1	SGC (鋼板) 厚さ11.0	-
3	飾りナット	2	BsBM (黄銅)	ニッケルめっき
4	反射板	1	SPC (鋼板) t0.8	アクリル焼付塗装 (ビュアホワイト)
5	化粧枠	1	SPC (鋼板) t0.8	アクリル焼付塗装 (ビュアホワイト)
6	取付けねじ	3	SUS (ステンレス鋼)	M4X10
7	コネクタ	1	PBT樹脂	-
8	LEDユニット	1	-	-
9	電源ユニット	1	-	LEK-250016A24
10	端子台	1	PP (ポリプロピレン樹脂)	DFC-3629 (電源用)
11	落下防止ワイヤ	2	SUS (ステンレス鋼) Ø1.2	-

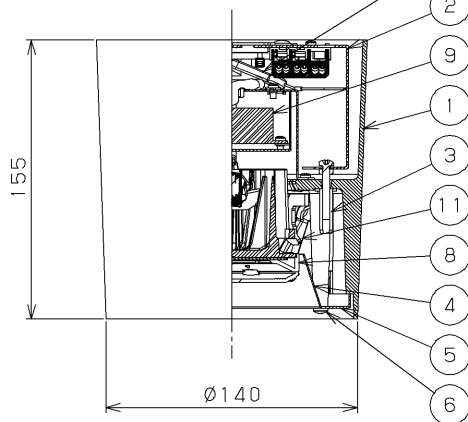
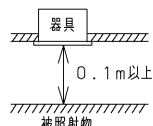
ビュアホワイト 参考マンセル値: 0.5G 9.6/0.2 七分艶有り



屋内用

▲ 安全に関するご注意

- 一般屋内用器具です。直接、雨・風の当たる場所、屋外・軒下および湿気のある場所、振動や衝撃のある場所、粉塵の発生・滞留する場所（工場やトンネル内にある駅ホーム等）、腐食性ガス（塩素ガス・硫黄成分等）・溶液の発散する場所、オイルミストが発生する場所等では使用しないでください。
絶縁不良による火災・感電および不点・故障や短寿命の原因となります。
- 天井取付け専用器具です。傾斜天井、壁面、やわらかい天井（ロックウール等）には取り付けないでください。
指定以外の取り付けを行うと、天井の破損、器具の落下および火災の原因となります。
- 器具の取り付けは、凹凸面の無い平滑な所に取り付けてください。また、振動の激しい場所や不安定な場所には取り付けしないでください。十分な強度のある所に取り付けてください。
指定以外の取り付けを行うと、器具の落下の原因となります。
- 本器具は5℃～35℃の温度範囲で使用するように設計してあります。
指定の温度範囲外で使用すると、火災および短寿命の原因となります。
- 器具の送り容量は15Aです。容量を超えると発熱・火災の原因となります。
また、照明器具以外の負荷は接続しないでください。
- 電源線、アース線を確実に接続してください。
アースが不完全な場合には感電の原因となります。
- 器具と被照射物との距離は0.1m以上離してください。
指定よりも距離が近いと、過熱による火災および変色・変形の原因となります。
- 安全上LEDを直視することはおやめください。
目の痛みの原因となります。



組合せ形名	本体形名	LEDユニット形名
LEKG253421N-LS9	LEDG-18401M-LS9	LEEU-2503N-03

電圧 (V)	点灯方式	質量 (kg)	形名	LEKG253421N-LS9
100 242	LS	2.1	品名	
				東芝LED照明器具
承認	担当	図番	AA2023-51904-03 (1/2)	
松田	斎藤	東芝ライテック株式会社		
単位 mm	第三角法			

TOSHIBA

(2023.05.003)2023.12.003

【各制御装置の最大接続台数】

制御種別	シリーズ	品名	制御機形名	電源電圧	使用ランプ	2500lmクラス LEEU-25シリーズ	2000lmクラス LEEU-20シリーズ	1500lmクラス LEEU-15シリーズ	1000lmクラス LEEU-10シリーズ
					接続可能台数				
ON/ OFF	MESL	ON/OFF 端末器	TMURB641A TMURB642A TMURT642B	100	26	34	46	59	
				200	40	40	40	40	
				242	26	26	26	26	
		リモコンリレー	TMRR01C TMRR02C	100	89	115	155	197	
				200	91	92	106	106	
				242	75	76	88	87	
	人感 スイッチ	天井取付形・親機 8A (広角検知・電圧フリー)	WDG8871	100	35	46	62	79	
				200	64	64	64	64	
				242	42	42	42	42	
		天井取付形・親機 3A (広角検知・電圧フリー)	WDG8821	100	13	17	23	29	
				200	26	34	45	57	
				242	32	40	42	42	
		トイレ天井取付形・ 換気扇連動用 (広角検知)	WDG8832	100	5	6	9	11	
		天井取付形・親機 8A (4線式)	NDG1871-2	200	64	64	64	64	
		屋内壁取付形・親機 3A (4線式)	WDG8041	100	13	17	23	29	
		屋外壁取付形・親機 3A (4線式)	NDG1891	100	13	17	23	29	
		トイレ天井取付形・ 換気扇連動用	NDG1832 (ww)	100	5	6	9	11	
		トイレ壁取付形・ 換気扇連動用	WDG8062	100	5	6	9	11	
		屋内壁取付形 (2線式)	WDG8051	100	8	11	15	19	
		フット スイッチ	屋外壁取付形 (電子式)	OSE1082	100	35	46	62	76
タッチレス スイッチ	屋内壁取付形 2.4A (2線式・電圧フリー)	WDG3821	100	10	13	18	23		
			200	21	24	24	24		
			242	16	16	16	16		

電圧 (V)	点灯方式	質量 (kg)	形名	LEKG253421N-LS9	
100 242	LS	2.1	品名	東芝LED照明器具	
承認	担当	図番	AA2023-51904-03 (2/2)		
松田	斎藤	番	東芝ライテック株式会社		
単位 mm	第三角法				

屋内用

日本国内専用 (Use only in Japan)