

**【使用上の注意】**

- LED素子には光色・明るさにはばらつきがあるため、同じ形名の商品でも光色・明るさ・褐色の程度が異なることがあります。ご了承ください。  
褐色の程度は、同じ照度の条件でハロゲン電球・蛍光灯と比べて同等以下ですが、照度に比例します。可視光褐色のしやすい対象物は表1となります。
- 各制御装置へ接続する際の最大接続合数については次項をご確認ください。
- 埋込み穴を開ける際は専用工具を用いて開けてください。
- 点灯直後・消灯直後に「ピシ、ピシ」「ブツ、ブツ」等のプラスチックの伸縮によるきしみ音が発生することがありますが、故障や異常ではありません。
- 虫の飛来が多い場所で使用される場合、LEDユニット内に虫が侵入する恐れがあります。この場合は、防湿・防雨形器具をお勧めします。

**【施工上の注意】**

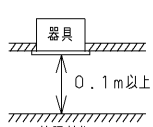
- 埋込み寸法は $\phi 100 (+2/-0)$  mmです。
- 取り付け可能な天井厚は5mm~25mmです。
- 器具施工時に天井裏スペースは、器具高さ+50mm以上必要です。  
Cチャンネル・Mバーなどの天井裏の構造物に器具が当たる場合は、器具の取り付け方向を調整してください。天井裏スペースを確保できない場合、器具が天井裏で干渉して取り付けできないことがあります。
- 本体を斜めに傾けて、端子台方向から埋込み穴に挿入してください。  
挿入方向を間違えますと、天井の破損や器具の落下の原因となります。

表1

|  |
|--|
| <ul style="list-style-type: none"> <li>有機染料で短波長に敏感なもの</li> <li>ファー（人口染色毛皮）や透光性塩ビなど</li> <li>大気中の酸素や水分が接触しやすいもの</li> <li>表面積が大きい繊維、フィルム、シート、インク、パウダーなど</li> <li>内部への酸素や水分が拡散しやすいゴム、エラストマー、発泡体など</li> <li>高温となる状態で照射されるもの</li> </ul> |
|--|

**△ 安全に関するご注意**

- 一般屋内用器具です。直接、雨・風の当たる場所、屋外・軒下および湿気のある場所、振動や衝撃のある場所、粉塵の発生・滞留する場所（工場やトンネル内にある駅ホーム等）、腐食性ガス（塩素ガス・硫黄成分等）・溶液の発散する場所、オイルミストが発生する場所等では使用しないでください。
- 絶縁不良による火災・感電および不点・故障や短寿命の原因となります。
- 天井埋込み専用器具です。天井直付や傾斜天井、壁面、やわらかい天井（ロックウール）には取り付けしないでください。
- 指定以外の取り付けを行うと、天井の破損、器具の落下および火災の原因となります。
- 本器具は5℃~35℃の温度範囲で使用するように設計してあります。  
指定の温度範囲外で使用すると、火災および短寿命の原因となります。
- 器具の送り容量は15Aです。容量を超えると発熱・火災の原因となります。  
また、照明器具以外の負荷は接続しないでください。
- 電源線、アース線を確実に接続してください。  
アースが不完全な場合には感電の原因となります。
- 器具と被照射物との距離は0.1m以上離してください。指定よりも距離が近いと、過熱による火災および変色・変形の原因となります。
- この器具は断熱施工不可のため、断熱材等のある天井でご使用の場合には下図のような施工が必要となります。  
指定以外の施工を行うと、火災の原因となります。
- 安全上LEDを直視することはおやめください。目の痛みの原因となります。



住宅の断熱施工天井では使用できません。

断熱材・防音材・造音材等と下図のような空間を設けて施工してください。

| 断熱距離 |         |
|------|---------|
| A    | 100mm以上 |
| B    | 200mm以上 |
| C    | 100mm以下 |

電源線  
断熱材

壁 D: 壁面間の距離  
900mm以上

M 形

- 電源線は断熱材、防音材、造音材等の上側にくるように配線してください。
- 器具本体に電源線を接触させないでください。
- 断熱材を使用しない場合も、B・Dの断熱距離を設けて施工してください。

× S B 形      × S G 形

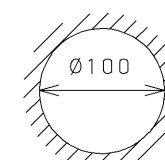
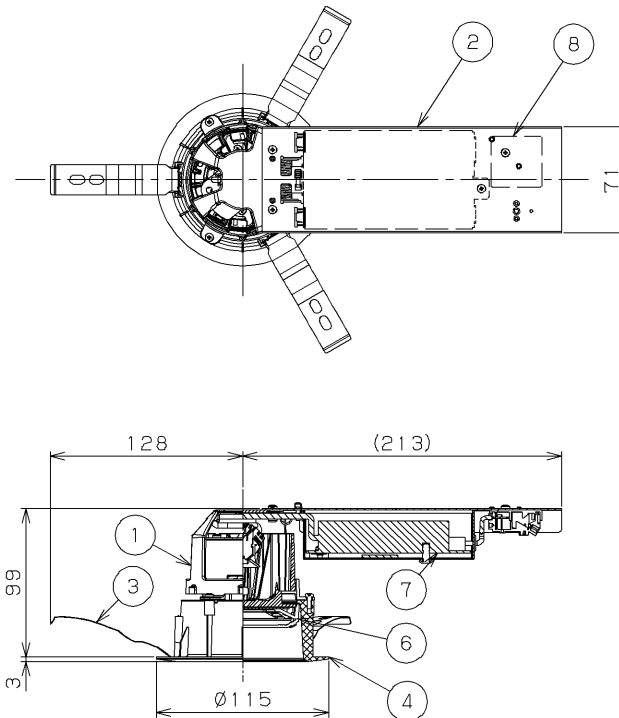
**【基本特性】**

|             |        |       |       |
|-------------|--------|-------|-------|
| 入力電圧 (V)    | AC100  | AC200 | AC242 |
| 入力電流 (A)    | 0.145  | 0.072 | 0.062 |
| 器具光束 (lm)   | 2050   |       |       |
| 消費電力 (W)    | 14.2   | 14.0  | 14.1  |
| 消費効率 (lm/W) | 144.3  | 146.4 | 145.3 |
| 相関色温度 (K)   | 5000   |       |       |
| 演色評価数Ra     | 83     |       |       |
| 光源寿命 (時間)   | 40,000 |       |       |
| 光束維持率 (%)   | 85     |       |       |

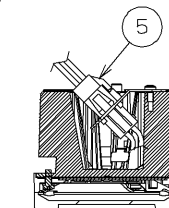
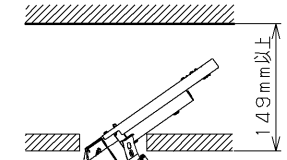
※値は公表値であり、製品性能はJIS規格に準拠します。  
※消費効率は固有エネルギー消費効率の値です。  
※周囲温度25℃時の値

| 部番 | 部品名     | 個数 | 材質                         | 摘要             |
|----|---------|----|----------------------------|----------------|
| 1  | 本体      | 1  | ADC (アルミダイカスト)             | -              |
| 2  | 天板      | 1  | SGC (高強度めっき鋼板) $\phi 10.8$ | -              |
| 3  | 取付けばね   | 3  | SUS (ステンレス鋼)               | -              |
| 4  | 化粧枠     | 1  | PBT樹脂                      | ビュアホワイト        |
| 5  | コネクタ    | 1  | PBT樹脂                      | -              |
| 6  | LEDユニット | 1  | -                          | -              |
| 7  | 電源ユニット  | 1  | -                          | LEK-250016A24  |
| 8  | 端子台     | 1  | PP (ポリプロピレン樹脂)             | DFC-3629 (電源用) |

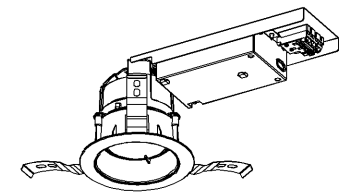
ビュアホワイト 参考マンセル値: 0.5G 9.6/0.2 七分艶有り



埋込み寸法  
取付け可能天井厚: 5mm~25mm



LEDユニット側コネクタと  
本体側コネクタを接続します。



屋内用

|                 |      |             |                       |                 |
|-----------------|------|-------------|-----------------------|-----------------|
| 電圧 (V)          | 点灯方式 | 質量 (kg)     | 形名                    | LEKD203023N-LS9 |
| 100<br> <br>242 | LS   | 0.7         | 品名                    | 東芝LED照明器具       |
| 承認              | 担当   | 図番          | AA2023-51554-01 (1/2) |                 |
| 松田              | 斎藤   | 東芝ライテック株式会社 |                       |                 |
| 単位 mm           | 第三角法 |             |                       |                 |

|                 |                 |               |
|-----------------|-----------------|---------------|
| 組合せ形名           | 本体形名            | LEDユニット形名     |
| LEKD203023N-LS9 | LEDD-18003M-LS9 | LEEU-2003N-03 |

## 【各制御装置の最大接続台数】

| 制御種別          | シリーズ                       | 品名                          | 制御機形名                               | 電源電圧    | 使用ランプ  | 2500lmクラス<br>LEEU-25シリーズ | 2000lmクラス<br>LEEU-20シリーズ | 1500lmクラス<br>LEEU-15シリーズ | 1000lmクラス<br>LEEU-10シリーズ |
|---------------|----------------------------|-----------------------------|-------------------------------------|---------|--------|--------------------------|--------------------------|--------------------------|--------------------------|
|               |                            |                             |                                     |         | 接続可能台数 |                          |                          |                          |                          |
| ON/<br>OFF    | MESL                       | ON/OFF 端末器                  | TMURB641A<br>TMURB642A<br>TMURT642B | 100     | 26     | 34                       | 46                       | 59                       |                          |
|               |                            |                             |                                     | 200     | 40     | 40                       | 40                       | 40                       |                          |
|               |                            |                             |                                     | 242     | 26     | 26                       | 26                       | 26                       |                          |
|               |                            | リモコンリレー                     | TMRR01C<br>TMRR02C                  | 100     | 89     | 115                      | 155                      | 197                      |                          |
|               |                            |                             |                                     | 200     | 91     | 92                       | 106                      | 106                      |                          |
|               |                            |                             |                                     | 242     | 75     | 76                       | 88                       | 87                       |                          |
|               | 人感<br>スイッチ                 | 天井取付形・親機 8A<br>(広角検知・電圧フリー) | WDG8871                             | 100     | 35     | 46                       | 62                       | 79                       |                          |
|               |                            |                             |                                     | 200     | 64     | 64                       | 64                       | 64                       |                          |
|               |                            |                             |                                     | 242     | 42     | 42                       | 42                       | 42                       |                          |
|               |                            | 天井取付形・親機 3A<br>(広角検知・電圧フリー) | WDG8821                             | 100     | 13     | 17                       | 23                       | 29                       |                          |
|               |                            |                             |                                     | 200     | 26     | 34                       | 45                       | 57                       |                          |
|               |                            |                             |                                     | 242     | 32     | 40                       | 42                       | 42                       |                          |
|               |                            | トイレ天井取付形・<br>換気扇連動用 (広角検知)  | WDG8832                             | 100     | 5      | 6                        | 9                        | 11                       |                          |
|               |                            | 天井取付形・親機<br>8A (4線式)        | NDG1871-2                           | 200     | 64     | 64                       | 64                       | 64                       |                          |
|               |                            | 屋内壁取付形・親機<br>3A (4線式)       | WDG8041                             | 100     | 13     | 17                       | 23                       | 29                       |                          |
|               |                            | 屋外壁取付形・親機<br>3A (4線式)       | NDG1891                             | 100     | 13     | 17                       | 23                       | 29                       |                          |
|               |                            | トイレ天井取付形・<br>換気扇連動用         | NDG1832 (ww)                        | 100     | 5      | 6                        | 9                        | 11                       |                          |
|               |                            | トイレ壁取付形・<br>換気扇連動用          | WDG8062                             | 100     | 5      | 6                        | 9                        | 11                       |                          |
|               |                            | 屋内壁取付形 (2線式)                | WDG8051                             | 100     | 8      | 11                       | 15                       | 19                       |                          |
|               |                            | フット<br>スイッチ                 | 屋外壁取付形 (電子式)                        | OSE1082 | 100    | 35                       | 46                       | 62                       | 76                       |
| タッチレス<br>スイッチ | 屋内壁取付形 2.4A<br>(2線式・電圧フリー) | WDG3821                     | 100                                 | 10      | 13     | 18                       | 23                       |                          |                          |
|               |                            |                             | 200                                 | 21      | 24     | 24                       | 24                       |                          |                          |
|               |                            |                             | 242                                 | 16      | 16     | 16                       | 16                       |                          |                          |

|                 |      |             |                       |                 |   |
|-----------------|------|-------------|-----------------------|-----------------|---|
| 電圧<br>(V)       | 点灯方式 | 質量<br>(kg)  | 形<br>名                | LEKD203023N-LS9 |  |
| 100<br> <br>242 | LS   | 0.7         | 品<br>名                | 東芝LED照明器具       |   |
| 承認              | 担当   | 図<br>番      | AA2023-51554-01 (2/2) |                 |   |
| 松田              | 斎藤   | 東芝ライテック株式会社 |                       |                 |   |
| 単位 mm           | 第三角法 |             |                       |                 |   |

屋内用