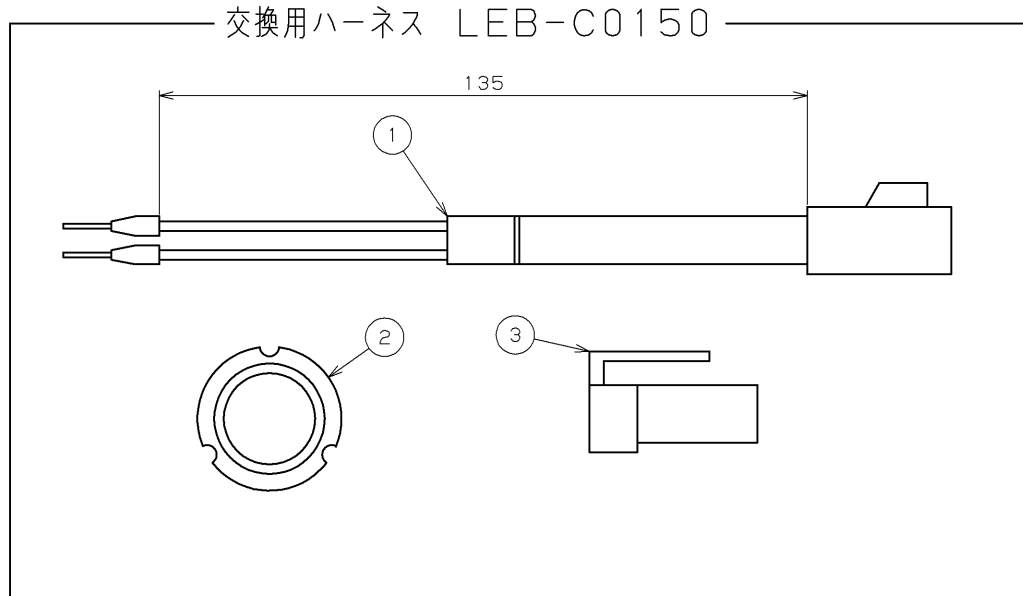


部番	部 品 名	個数	材 質	摘 要
1	カメラ用中継コネクタ	1	PA (ポリアミド樹脂)	-
2	ブッシュ	1	-	-
3	コネクタキャップ	1	PA (ポリアミド樹脂)	-



使用上の注意

- 1) 本製品は東芝ライテック製TENQOOシリーズのカメラ付きLEDバー専用です。
- 2) 使用方法については、カメラ付きLEDバーの取扱説明書を参照ください。

電圧 (V)	点灯方式	質量 (kg)	形 品 名	LEB-C0150	
-	-	0.1	品 名	交換用ハーネス	
承 認	担 当	図 番	AA2023-50254-01		
川 越	石 坂	東芝ライテック株式会社			
単位 mm	第三角法				