

【カメラ部 製品仕様】

形名	LEEM-C40523N-4W
イメージセンサー	約1/2.8型 CMOSセンサー
画素数	約210万画素
画角	水平135°、垂直75°
F値	F2.1固定
フレームレート	5fps(※2)
映像伝送方法	無線LAN
映像記録媒体	microSDカード/クラウドサーバー(※3)
フォーカス範囲	0.5m ~ ∞

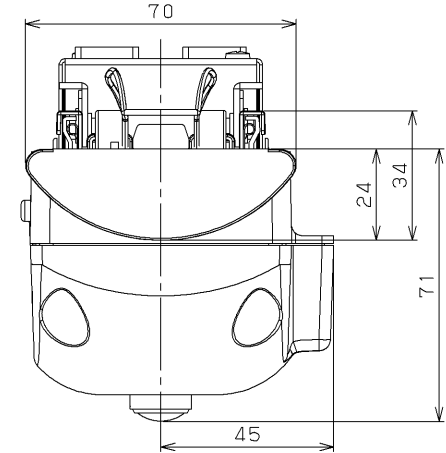
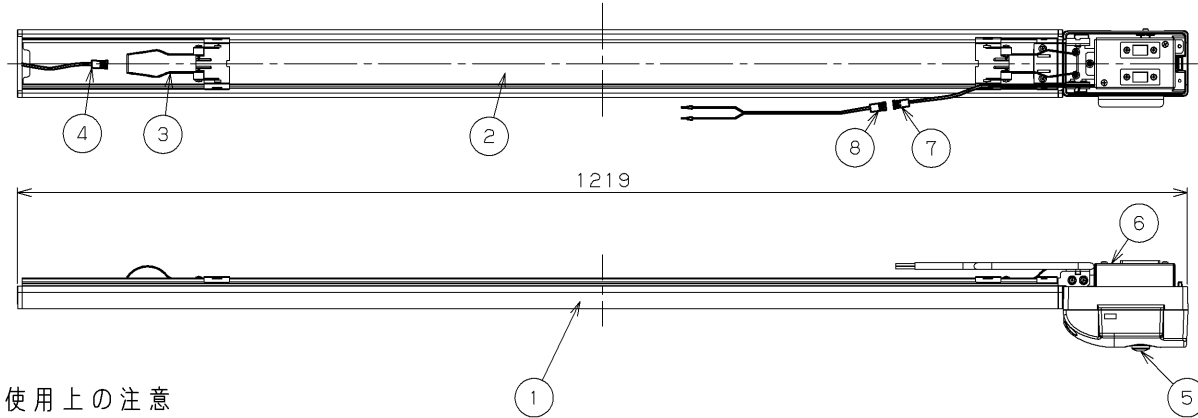
【免責事項】

- 保証期間にかかわらず、次の場合には当社は一切責任をおいせん。
- 本製品(カメラ部)の使用または使用不能から生ずる付随的な損害(事業利益の損失、事業の中断、記憶内容の変化・消失、通信機会の消失など)
 - 映像および録画に関する損傷、損失、不具合データ損失および不良を修補するための費用(人件費、工事費、交通費、運送費など)
 - 当社が関与しない接続器、パソコンやHUB、パソコンとソフトウェアの組合わせによる不良から生じた損害。
 - 盗撮などの被害、撮影した映像に係る訴訟や損害および、個人情報保護に関する条例に対する対応

【カメラの使用上の注意事項】

- 本カメラはネットワークカメラであり、IP割付などの初期設定ならびに取付後のカメラ設定・調節作業が必要です。
- ネットワークHUB、ルーター、LANケーブル、設定用/閲覧用パソコン、インターネット環境はお客様でご準備ください。
- カメラへの電源が途絶えた場合、その前後の映像データは欠落する恐れがあります。
- カメラのレンズ部を床面に向けて置かないでください。
- (※2) フレームレートはViewLED ViewerまたはViewLED Solution利用時の設定値です。
- (※3) 本カメラにはmicroSDカードが付属されておりません。別途産業用microSDカードをお買い求めください。microSDカードは、WV-SDB032G/Mを推奨いたします。

部番	部品名	個数	材質	摘要
1	カバー	1	PC(ポリカーボネート樹脂)	乳白
2	シャーシ	1	CGC(鋼板)t0.35	-
3	取付けばね	2	SWP(ピアノ線)	-
4	コネクタ	1	PA(ポリアミド樹脂)	-
5	カメラ	1	-	広角タイプ、無線通信仕様
6	カメラ用電源ユニット	1	-	-
7	カメラ用コネクタ	1	PA(ポリアミド樹脂)	-
8	カメラ用中継コネクタ	1	PA(ポリアミド樹脂)	(LEDバーに付属)



使用上の注意

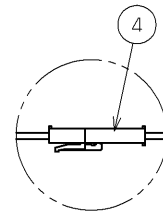
- 本製品は東芝ライテック製TENQ00シリーズの専用LEDバーです。
- LED素子には光色、明るさにバラツキがあるため、同じ形名の商品でも光色、明るさが異なる場合があります。ご了承ください。

⚠ 安全に関する警告

- 本器具は屋内専用です。軒下などで雨水の降り込みや湿気をおびる場所で使用しますと火災の原因となります。

⚠ 安全に関するご注意

- 本器具は、5℃~35℃の温度範囲で使用するように設計してあります。高温で使用しますと火災の原因となります。
- 直射日光の当たる場所で使用しないでください。変色・変形・火災・短寿命の原因となります。
- 本器具は屋内専用ですので、風が吹く場所には使用できません。そのまま使用しますと器具落下の原因となります。また屋外や、水気・湿気のある場所及び腐食性ガス等の発生する場所では使用できません。器具落下、感電の原因となります。
- LEDを直視しないでください。



コネクタで電源ユニットとLEDユニットを接続します。

5, 200lmタイプ

【光源部基本特性(周囲温度25℃時)】

相関色温度(K)※1	5,000
演色評価数(Ra)※1	83

※1:保証値ではありません。

電圧(V)	点灯方式	質量(kg)	形名	LEEM-C40523N-4W
-	-	1.2	品名	TENQ00シリーズ 40タイプ用LEDバー
承認	担当	図番	AA2023-50258-01	
川越	石坂	番	東芝ライテック株式会社	
単位 mm	第三角法			