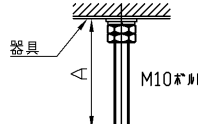
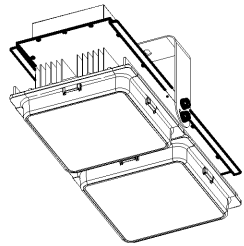


TOSHIBA (2023.04.009) 2023.08.003



器具取付けボルトを使用した場合の器具内寸法
※A寸法は、40mm以下にしてください。

【基本特性(周囲温度25℃)】

| | | | |
|--------------------|--------------|-------|-------|
| 定圧電圧 (V) | AC100 | AC200 | AC242 |
| 周波数 (Hz) | 50/60 | | |
| 入力電流 (A) | 2.84 | 1.40 | 1.17 |
| 消費電力 (W) | 282 | 272 | |
| 全光束 (×1) (lm) | 46,500 | | |
| 固有エネルギー消費効率 (lm/W) | 164.8 | 170.9 | |
| 光源色 相関色温度 (×1) (K) | 昼白色 5,000 | | |
| 平均演色評価数 (×1) (Ra) | 70 | | |
| 光源寿命 (×1) (時間) | 60,000 (L90) | | |

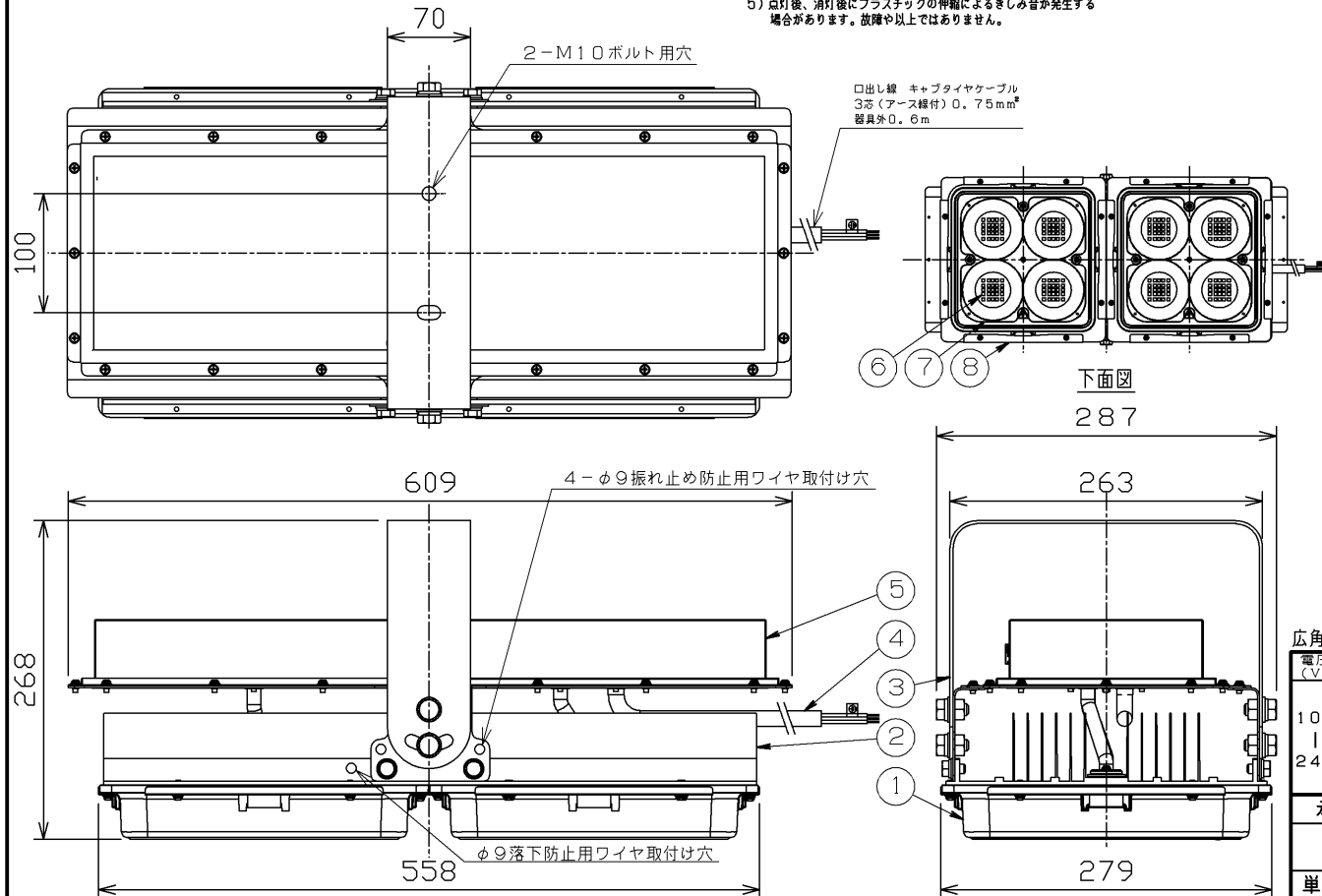
×1:保証値ではありません。

【使用上のご注意】

- LED素子には光色、明るさのバラツキがあるため、同じ形名の商品でも光色、明るさが異なることがあります。
- LEDモジュールの交換はできません。
- 器具と被照射物との距離は1m以上離してください。
距離を保たないと被照射物の変色、変形の原因となります。
- 調光できません。
- 点灯後、消灯後にプラスチックの伸縮によるきしみ音が発生する場合があります。故障や以上ではありません。

| 部番 | 部品名 | 個数 | 材質 | 摘要 |
|----|----------|----|------------------|---------------|
| 1 | 前面カバー | 2 | PC(ポリカーボネート樹脂) | 透明(クリア塗装) |
| 2 | 放熱器 | 1 | Al(アルミウム) | - |
| 3 | アーム | 1 | SPC(鋼板)t2.6 | ポリエステル粉体塗装(黒) |
| 4 | 口出線 | 1 | 2PNCT(キャプタイケーブル) | 器具外0.6m付属 |
| 5 | 電源カバー | 1 | SPC(鋼板)t0.8 | ポリエステル粉体塗装(黒) |
| 6 | LEDモジュール | 2 | - | 昼白色 |
| 7 | 反射鏡 | 2 | PC(ポリカーボネート樹脂) | 白色 |
| 8 | 押さえ金具 | 8 | SPC(鋼板)t0.8 | ポリエステル粉体塗装(黒) |

塗装仕様: 近似マンセルN-1.0艶消し



安全上のご注意

- 本器具は、-20℃~+40℃までの温度範囲で使用するように設計されています。夏季期間など一時的に50℃まで上昇する場所に使用することは可能です。指定以上の温度で使用すると火災の原因となります。
- 本器具は天井直付専用器具であり、壁面への取付には対応しておりません。1.5mまでの鋼鉄天井には取り付け可能で、角度調整ボルトをゆるめ、任意の角度姿勢でボルトを確実に固定してください。固定の不備は落下の原因となります。
- 軒下以外の屋外では使用しないでください。絶縁不良による火災や落下、感電などの原因となります。
- クレーン設置場所や激しい振動や衝撃が加わる場所、常時振動がある場所では使用できません。器具落下の原因となります。
- 風速60m/s以上の風の吹く可能性のある場所では使用できません。器具落下の原因となります。
- 海上や臨海部などの重塩害地、沿岸部の塩害地では使用しないでください。部品の腐食の原因となります。
- めっき工場など、腐食性ガス、蒸気、液体、オイルミストなどにさらされる可能性のある場所では使用できません。腐食による器具落下の原因となります。
- 硫黄成分を含んだ温泉地等では使用しないでください。不点等による短寿命の原因となります。
- 浴室や塩素を使用した屋内プール等では使用しないでください。器具落下や絶縁不良による感電の原因となります。
- 器具上に結露、コシ、虫の死骸などが溜まる可能性がある場所では使用できません。火災の原因となります。
- 野球場やゴルフ場などは、ボールが前面カバーに当たらない所で使用してください。前面カバーの破損の原因となります。
- 冠水の恐れがある場所では使用しないでください。感電の原因となります。
- 器具はボルト、平座金、ばね座金、ナットを使用して固定してください。取り付けに不備があると器具落下の原因となります。
- 安全上LEDを直視することはおやめください。直視すると目を傷める原因となります。
- 防曇形器具ではありませんので、爆発の危険のある場所では使用できません。

警告

- 点灯中及び消灯直後は、器具が高温となっておりますので、手を触れないでください。やけどの原因となります。

注意

| | |
|-------------------------------|-----------------|
| 広角配光 屋内・軒下用 (IP65) 耐塵・防噴流・防湿形 | |
| 電圧 (V) | 適合ランプ (質量 (kg)) |
| 100 242 | LS 9.6 |
| 形名 | LEDJ-43902N-LS9 |
| 品名 | 東芝LED照明器具 |
| 承認 | 担当 |
| 尾崎 | 白戸 |
| 単位 mm | 第三角法 |
| 図番 AA2023-50243-02 | |
| 東芝ライテック株式会社 | |

日本国内専用 (Use only in Japan)