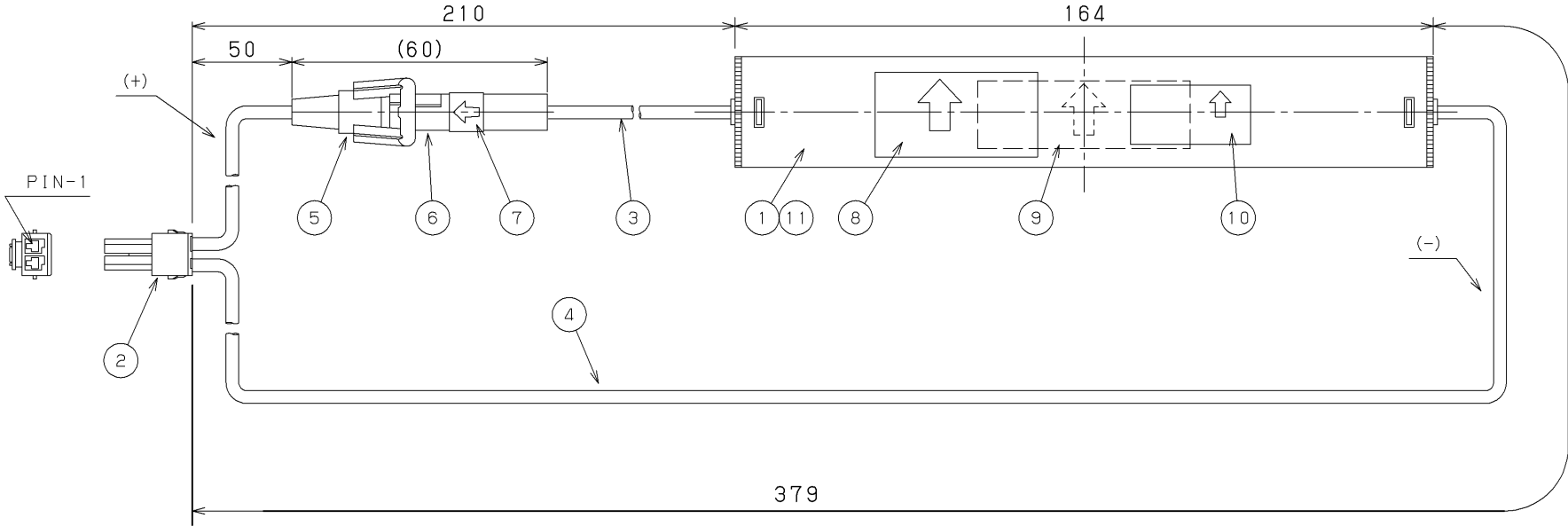


部番	部 品 名	個数	材 質	摘 要
1	蓄電池	3	—	Ni-MH
2	接続端子	1	PA (ポリアミド樹脂)	—
3	(+) リード線	2	—	UL1015 AWG18 (赤)
4	(-) リード線	1	—	UL1015 AWG18 (黒)
5	ヒューズホルダー	1	PA (ポリアミド樹脂)	—
6	ヒューズ	1	—	5A
7	ヒューズ定格ラベル	1	PEフィルム	—
8	定格ラベル	1	アート紙	—
9	お願いラベル	1	上質紙	—
10	JIL適合ラベル	1	アート紙	—
11	電池ケース	1	PP (ポリプロピレン樹脂)	—



電圧 (V)	適合ランプ	数量 (個)	形名	3HR-CY-LE-NB
-	-	240	品名	
				東芝非常灯電池 (3.6V 3000mAh)
承認	担当	図番	AA2023-50231-01	
松田	関谷		<b>東芝ライテック株式会社</b>	
単位 mm	第三角法			