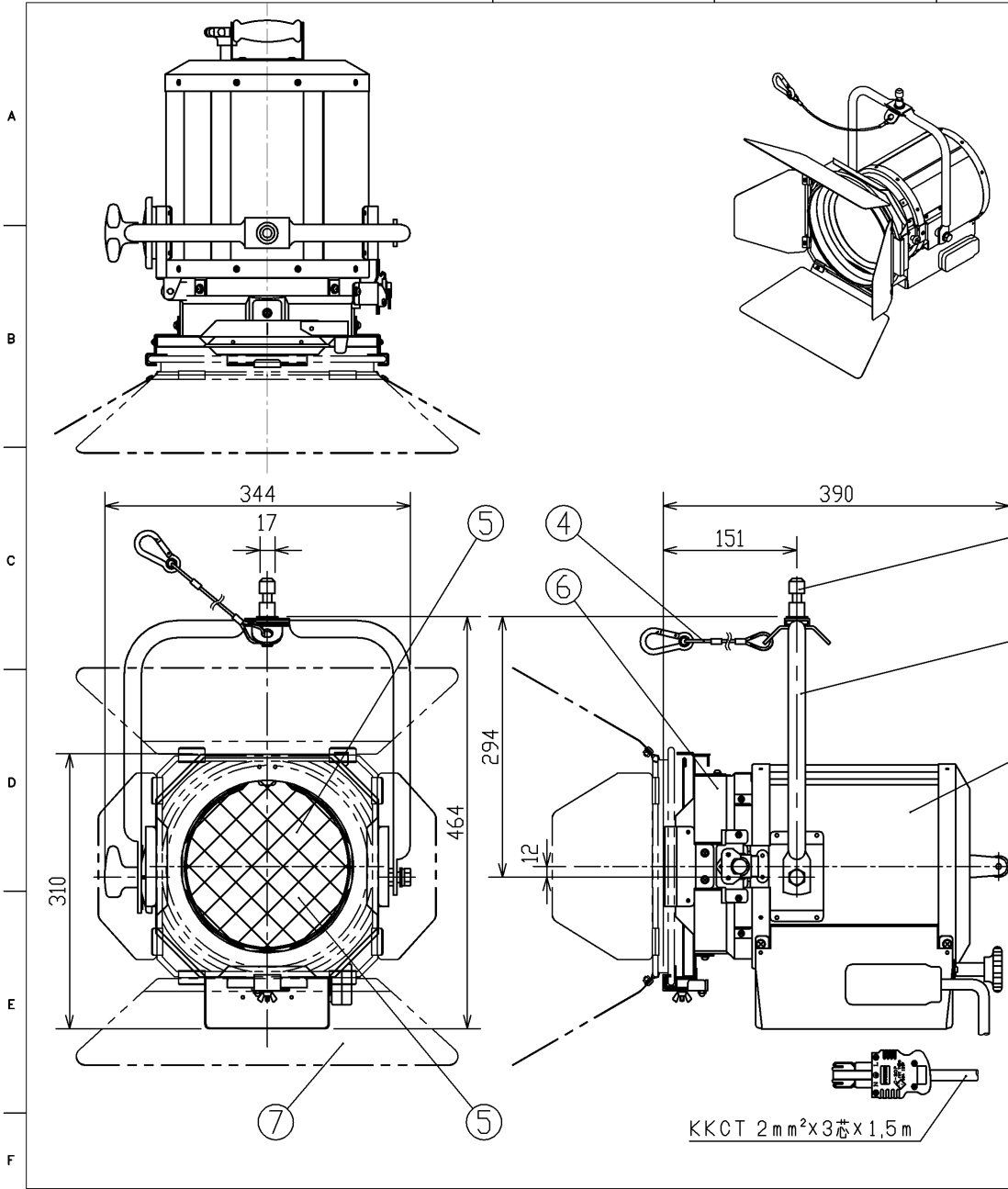


2023.04. 003



部番 PART NO.	部 品 名 DESCRIPTION	個数 REQ.	材 質 MATERIAL	摘 要 SPECIFICATION
1	本体	1	AIP (アルミニウム)	メッキ焼付塗装 (黒)
2	腕	1	STKM (炭素鋼)	メッキ焼付塗装 (黒)
3	ダボ	1	SGD (めがね鋼) φ17	クロメートめっき
4	落下防止ワイヤ	1	SUS (ステンレス鋼)	φ3×400
5	レンズ	1	ネウレックス	-
6	レンズ枠	1	ADC (アルミダイカスト)	メッキ焼付塗装 (黒)
7	バンドア	1	AIP (アルミニウム)	メッキ焼付塗装 (黒)

商品コード	548 11810
適合電球	※1 AL-GSR-10-30L AL-GSR-10-32L AL-GSR-15-30L AL-GSR-15-32L
ソケット	AL-SOCKET-022-15J
プラグ	C-30P
入力電圧 (V)	100
定格消費電力 (W)	1500
電源周波数 (Hz)	50/60
使用角度範囲	45° 90° 45°
使用周囲温度 (℃)	5~40
最高表面温度 (℃)	215
最小照射距離 (m)	1.8
最小照射距離 (m)	0.4
本体質量 (kg)	7.2 (本体:6.3/バンドア:0.9)
付属品	バンドア
オプション	AL-FILTER-HOLDER-8

※1: 電球は別売品です。
【使用上の注意】
・使用前に取扱説明書をお読みください。

警告

- ・演出空間用の器具です。演出空間の用途以外には、使用しないでください。一般用照明器具として使用する製品ではありません。
- ・器具の取扱い、取り付け・設置は、取扱説明書に従って正しく確実に行ってください。
- ・間違った取扱い、取り付け・設置を行いますと、感電・火災・落下などの原因となります。
- ・振動の激しい場所、常時振動がある場所への取り付け・設置は行わないでください。落下し、物的損害、けがの原因となります。
- ・点灯中、消灯直後は本体が高熱となります。素手で触らないでください。やけどの原因となります。
- ・電球交換は、必ず電源を切って行ってください。電源を切らないと感電の原因となります。

屋内用

承認 APPROVED BY	担当 CHARGED BY	名 称 TITLE	
尾崎	中川	JQSスポットライト	
TOSHIBA 東芝ライテック株式会社 Toshiba Lighting & Technology Corporation		形 名 MODEL NO.	AL-JQS-10/15
		図面番号 DRAWING NO.	AA2023-50230-01
第三角法	尺 度 SCALE	単 位 UNITS	
3RD ANGLE PROJECTION	1/8	mm	

日本国内専用 (Use only in Japan)