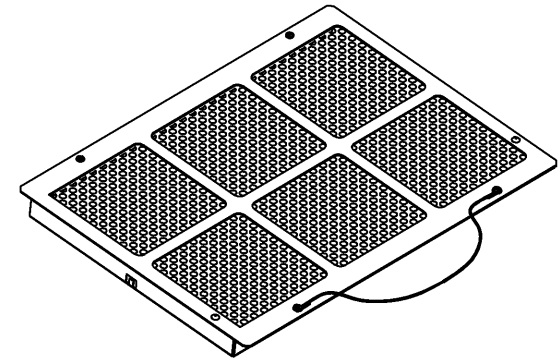
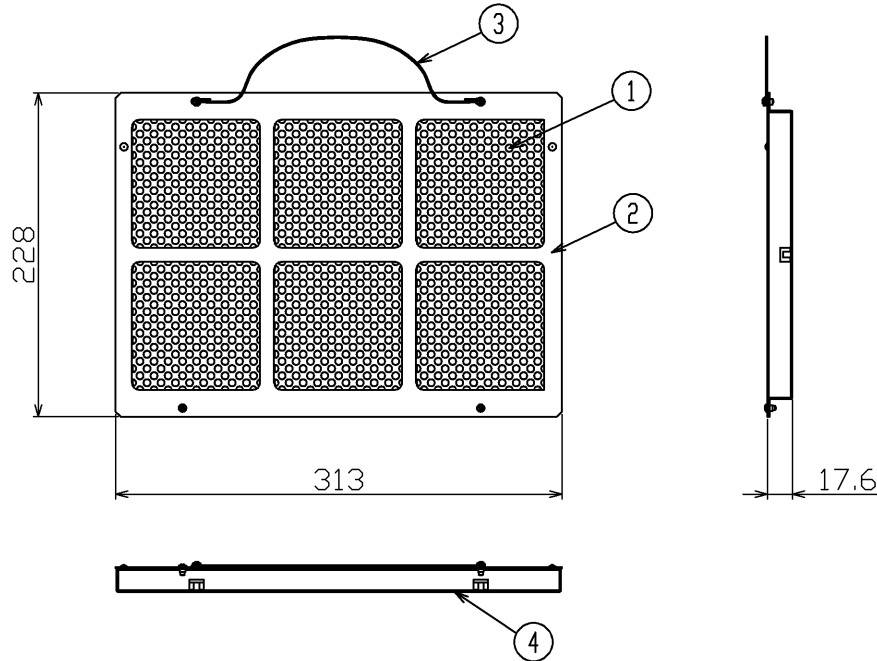


TOSHIBA 2023.03.003

ご使用上の注意

- ・本製品は予備用光触媒フィルターユニットです。
- ・適合機種専用部品となりますので、他の製品と組み合わせたり、単独でのご使用はおやめください。
- ・分解、改造はしないでください。
- ・取付けの際は、薄手の手袋（綿手袋など）を装着し、付属の取扱説明書の交換方法に従って取付けてください。
- ・お手入れ方法については、装置本体に付属する取扱説明書をよくお読みください。
- ・光触媒が変色する場合がありますが、性能への影響はありません。

部番	部品名	個数	材質	摘要
1	光触媒フィルター	1	—	—
2	フレーム	1	SUS	—
3	取手	1	SUS	—
4	プレフィルター	1	SUS	—



⚠ 安全に関する警告	
⚠ 必ず実施	・本体の移動、器具の清掃の際は、必ず運転ボタンで装置を停止後、電源コードのプラグを持ってコンセントから抜いてください。感電やケガの原因となります。
⚠ 安全に関するご注意	
🚫 禁止	・本製品は、5℃～35℃の温度範囲で使用するように設計してあります。使用環境温度範囲外では使用しないでください。故障の原因となります。 ・本製品は、臭煙・集塵機能を装備していません。脱臭効果が低下しますので、タバコ・線香等の煙や油煙等を吸わないでください。煙が無くなった状態になるまで運転はお控えください。
⚠ 必ず実施	・不安定な場所に置かないでください。落下や倒れたりした場合にケガの原因となります。 ・光触媒フィルターユニットを取り外したまま使用しないでください。脱臭性能が得られない原因となります。

適合機種

CSD-BZ200A

型式	点灯方式	質量 (kg)	形名	CSDX-2001
-	-	0.9	品名	
				予備用光触媒フィルターユニット
承認	担当	図番	AA2023-50229-01	
藤岡	中野		東芝ライテック株式会社	
単位 mm	第三角法			