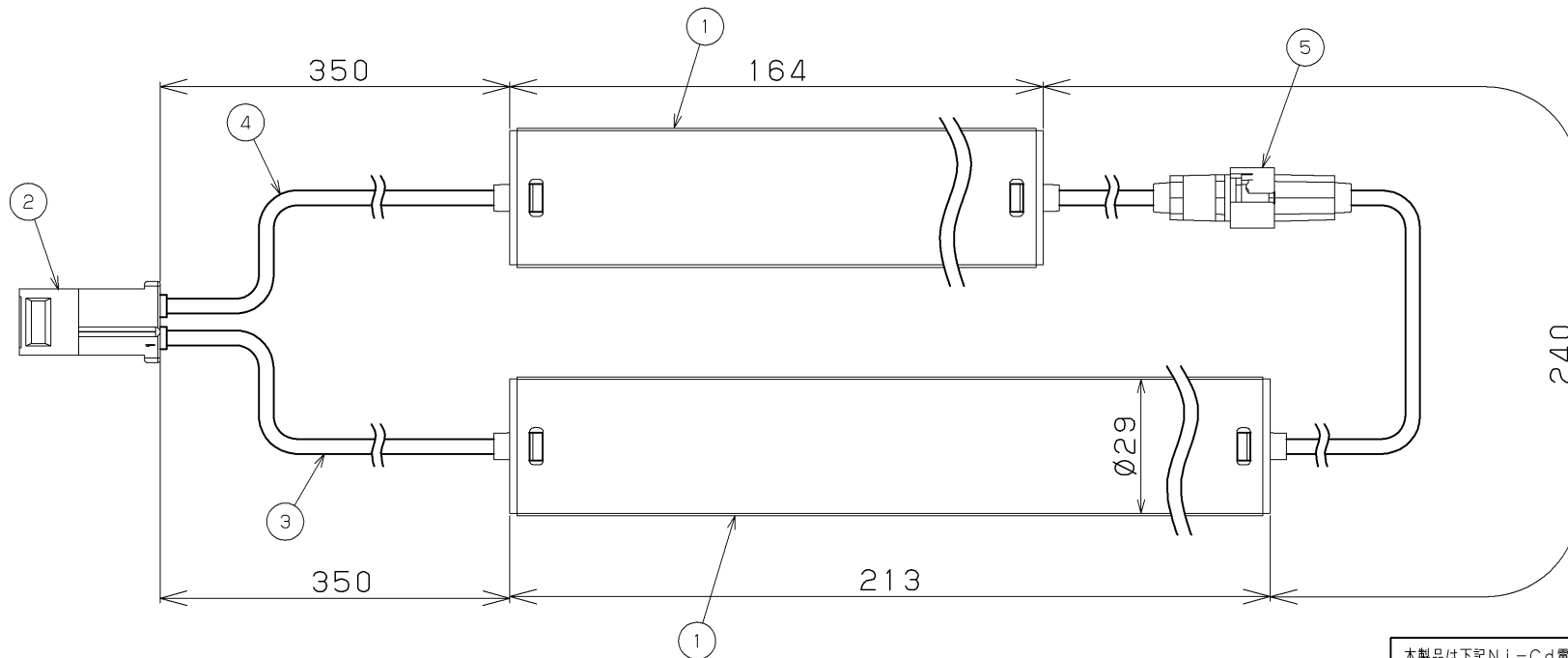


| 部番 | 部 品 名 | 個 数 | 材 質 | 備 考 |
|----|-------|-----|----------------|-----------|
| 1 | 電池ケース | 2 | ABS樹脂 | - |
| 2 | 接続端子 | 1 | PA (ポリアミド樹脂) | - |
| 3 | リード線 | 1 | HKIV (ビニル絶縁電線) | AWG18 (赤) |
| 4 | リード線 | 3 | HKIV (ビニル絶縁電線) | AWG18 (黒) |
| 5 | ヒューズ | 1 | - | 10A |



本製品は下記Ni-Cd電池の代替品です。
4.3NR-CX-LEB

| | | | | |
|--------|-------|--------------------|---------------------------|-----------------|
| 電圧 (V) | 適合ランプ | 質量 (kg) | 形名 | 4.3HR-CY-LEB |
| - | - | 0.63 | 品名 | |
| | | | 東芝非常灯電池 (8.4V 3000mAh) | AA2023-50204-01 |
| 承認 | 担当 | 図番 | | |
| 松田 | 加茂下 | | | |
| 単位 mm | 第三角法 | 東芝ライテック株式会社 | | |