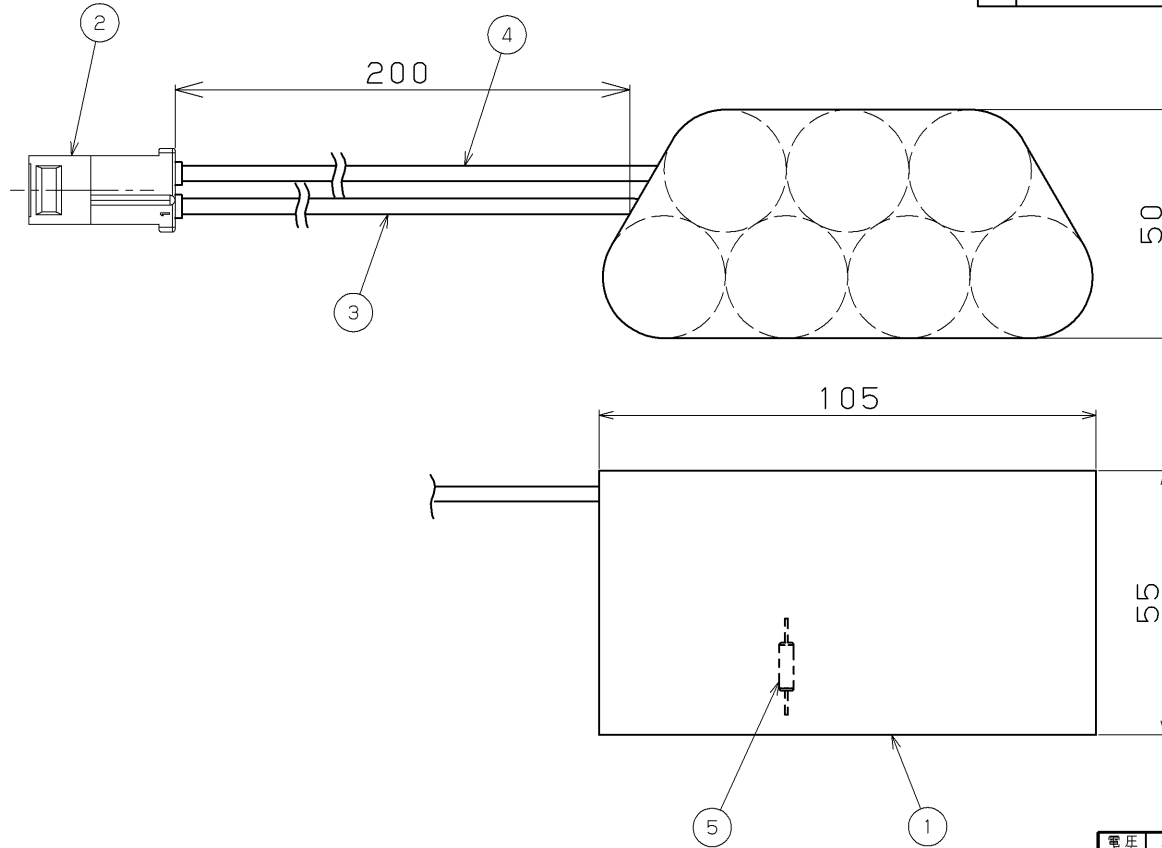


部番	部 品 名	個数	材 質	備 考
1	電池ケース	1	PET樹脂	-
2	接続端子	1	PA (ポリアミド樹脂)	-
3	リード線	1	-	H-HVSF $\phi 0.75$ (赤)
4	リード線	1	-	H-HVSF $\phi 0.75$ (黒)
5	ヒューズ	1	-	10A



本製品は下記Ni-Cd電池の代替品です。
7NR-CX-TB

電圧 (V)	適合ランプ	質量 (kg)	形名	7HR-CY-TB	○
	-	0.58	品名		
			東芝非常灯電池 (8.4V 3000mAh)		
承認	担当	図番	AA2023-50206-01		
松田	加茂下				
単位 mm	第三角法	東芝ライテック株式会社			