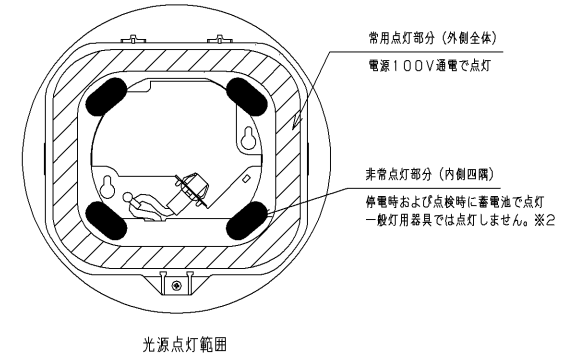
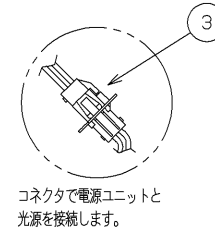
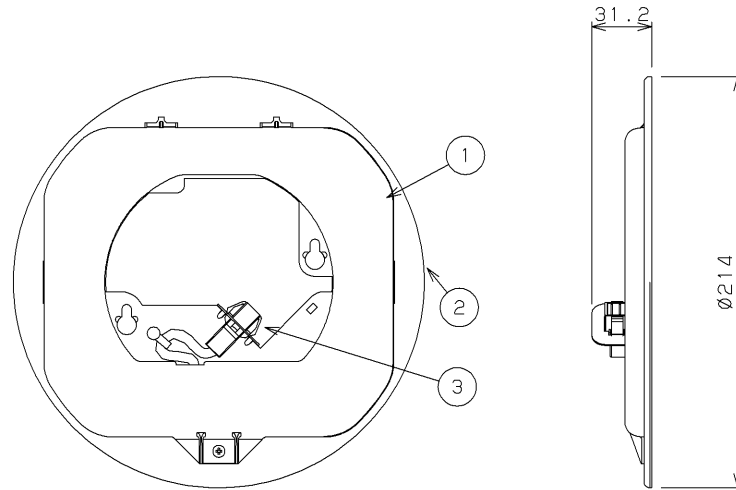


部番	部 品 名	個数	材 質	摘 要
1	カバー	1	PC (ポリカーボネート樹脂)	乳白
2	放熱板	1	SGC (銅板) t0.8	—
3	コネクタ	1	PA (ポリアミド樹脂)	—



ご使用上の注意

- ・本製品は東芝ライテック製丸形ブラケット用光源です。
- ・水洗いや分解、改造はしないでください。LED素子などは交換できません。
- ・周囲温度が5℃～35℃の範囲で使用してください。
- ・ラジオやテレビなどの音響および映像機器の近くで点灯しますと、雑音が入ることがありますのでご注意ください。
- ・赤外線リモコンを採用した機器（テレビやエアコンなど）の近くで点灯しますと、リモコンが誤作動することがあります。
- ・光源を長時間直視するのはおやめください。目に悪影響を及ぼすおそれがあります。
- ・外観などの仕様は、予告なく変更することがあります。
- ・LED素子には光色、明るさにバラツキがあるため、同じ形名の商品でも光色、明るさが異なることがあります。
- ・一般灯用器具で使用する場合、非常点灯部分は点灯しません。（※2）

適合器具	
非常用照明器具 階段通路誘導灯	LEDTC31688L-LS1
一般灯用器具	LEDT31688L-LS1

FCL30タイプ

【基本特性（周囲温度25℃時）】

	常用点灯部分	非常用点灯部分
入力電圧 (V)	65.3	24.4
入力電力 (W)	9	7
相関色温度 (K) ※1	2700	5000
演色評価数 (Ra) ※1	83	70

※1：保証値ではありません。

安全上のご注意	
⚠ 警告	<ul style="list-style-type: none"> <li>・必ず専用電源を用いた専用器具で使用してください。</li> <li>・商用電源へ直接接続したりしないでください。（破損・落下・発煙の原因）</li> <li>・白熱電球用調光器（2線式調光器）と組み合わせて使用したり、紙や布などでおおったり、燃えやすいものに近づけないでください。（火災の原因）</li> <li>・取り付け、取り外しや清掃のときは必ず電源を切ってください。（感電の原因）</li> </ul>
⚠ 注意	<ul style="list-style-type: none"> <li>・器具に装着するときに、光源と器具の接触部分の間にごみなど異物が入らないようにご注意ください。（短寿命の原因）</li> <li>・必ず適合した器具で指定された光源をご使用ください。（短寿命の原因）</li> <li>・物をぶついたり、傷をつけたり、無理な力を加えたりしないでください。（破損・ケガの原因）</li> <li>・点灯中や消灯直後は光源が熱いので触れないでください。（ヤケドの原因）</li> <li>・光源は器具本体に確実に取り付けてください。（落下の原因）</li> <li>・水滴がかかる状態や湿度の高いところで使用しないでください。（破損の原因）</li> <li>・酸・硫黄などの腐食性雰囲気のところ（温泉地など）では使用しないでください。（漏電・落下・腐食の原因）</li> </ul>

電圧 (V)	点灯方式	質量 (kg)	形名	L15	
-	-	0.3	品名		
承認	担当	図番	AA2023-50135-02		
松田	関谷	東芝ライテック株式会社			
単位 mm	第三角法				