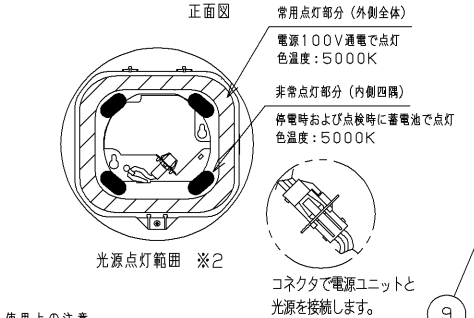
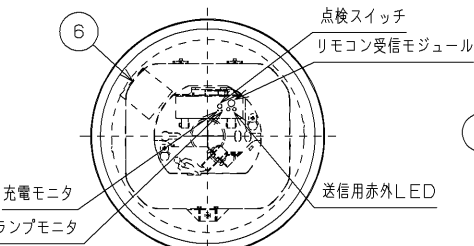


建設省告示第1830号に定める事項

光源の種類	LEDモジュール 接続端子部の材料	照明器具内の 電線の種類	非常用 電源
LEDモジュール	ポリプロピレン テフタレート樹脂	架橋ポリエチレン 絶縁電線	電源内蔵型

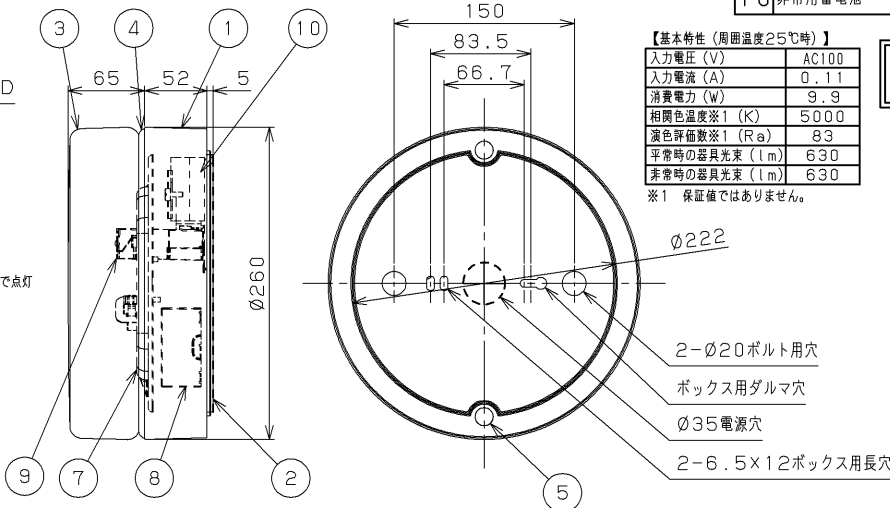
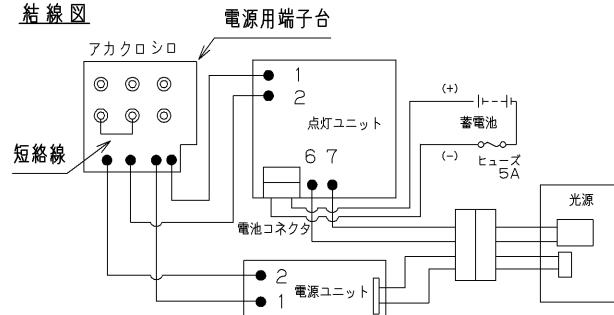
即時点灯性 (切替動作試験)	・63%電圧で非常点灯へ切替 ・0.2秒以内に非常点灯へ切替
高温動作	・周囲温度70℃で48分以上 ・照度維持率50%以上を確保
照度1ルクスの確保	・常温時に床面照度2lxを確保



使用上の注意

- LED素子には光色、明るさにバラツキがあるため、同じ形名の商品でも光色、明るさが異なることがあります。
- AC100V専用器具です。200Vでご使用はできません。
- 光源は常用点灯・非常点灯一体化光源です。点灯範囲は上記図(※2)を参照ください。

結線図



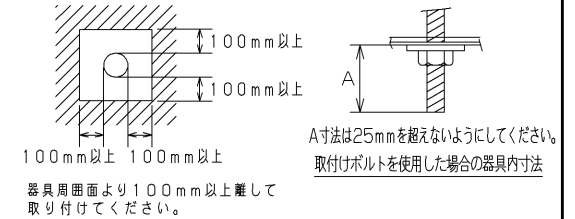
【基本特性(周囲温度25℃時)】

入力電圧(V)	AC100
入力電流(A)	0.11
消費電力(W)	9.9
相関色温度※1(K)	5000
演色評価数※1(Ra)	83
平常時の器具光束(lm)	630
非常時の器具光束(lm)	630

※1 保証値ではありません。

内蔵蓄電池は、ご使用前48時間以上充電してからお使いください。
電池は設置後通電し、充電しないと非常点灯しません。

リモコン点検対応 個別制御方式自動点検機能



注) 壁面取り付けの場合は端子台が左上もしくは右上に
なるように取り付けてください。

安全に関する警告
・適合光源以外の光源は使用しないでください。

注) 下表はこの器具1台あたりの漏洩電流値です。
漏電ブレーカーの動作感度電流に対して
十分な余裕をもってご使用ください。

電源周波数	50Hz	60Hz
電源電圧	100V	100V
1台あたりの漏洩電流	0.06mA	0.06mA

●突入電流値

電源電圧	100V
突入電流値	3A以下

※印加時間5ms以下

安全に関するご注意

- 本器具は、5℃～35℃の温度範囲で使用するように設計してあります。高温で使用すると火災の原因となります。
- この器具は、直接、雨・風のあたる場所、振動や衝撃のある場所、腐食性ガス(塩素ガス・硫黄成分等)、溶液の発散する場所(プール等)、オイルミストが発生する場所等には使用しないでください。また、天井・壁内面にも粉塵の発生・滞留する場所(工場やトンネル内にある駅ホーム等)には使用できません。
- 器具落下、感電の原因になります。
- 本器具は、天井直付けまたは壁直付け専用です。指定以外の取り付けを行うと火災・器具落下の原因となります。

- 直射日光の当たる場所で使用しないでください。変色・変形・火災・短寿命の原因になります。
- 器具の取り付けは、凹凸面に取り付けしないでください。凹凸面に取り付けますと防水性が損なわれ、湿気、水気の浸入により絶縁不良、感電の原因となります。
- 取り付け面に凹凸がある場合は、水気の浸入がないようにコーキングしてください。
- 器具内に結露が発生するような場所では使用しないでください。また、器具背面から水がかかる場所には取り付けしないでください。水がかかる場合は電源ボックスなどで電線引き込み部の防水を確保してください。水気浸入による絶縁不良の原因となります。事前に設置環境の確認をしてください。

(ご注意) 調光器と組み合わせて使用できません。破損、発煙の原因となります。

部番	部品名	個数	材質	摘要
1	本体	1	ADC(アルミダイカスト)	白(参考マンセル値:0.2PB 9.2/0.4)
2	本体パッキン	1	EPTゴム	黒
3	グローブ	1	ガラス	乳白フロスト
4	グローブパッキン	1	SR(シリコンゴム)φ11	-
5	バンドフィルター	2	-	黒
6	端子台	1	-	DFC-3622(送り13Aまで)
7	光源	1	-	交換部品形名:LT6(常用点灯・非常点灯一体※2) J1SC8154:2015適合
8	電源ユニット	1	-	-
9	点灯ユニット	1	-	-
10	非常用蓄電池	1	-	交換部品形名:7HR-AH-SLNB (Ni-MH蓄電池 8.4V1100mAh)



評定番号
LALE-051



型式認定番号
3AE-1056

グローブ取付:ネジ込み方式
天井・壁面取付兼用

防水性能		防雨形	
電圧(V)	点灯方式	質量(kg)	形名
100	LS	3.1	LEDTC21688N-LS1
承認		担当	図番
松田		関谷	AA2023-50143-01
単位	mm	第三角法	東芝ライテック株式会社

日本国内専用 (Use only in Japan)