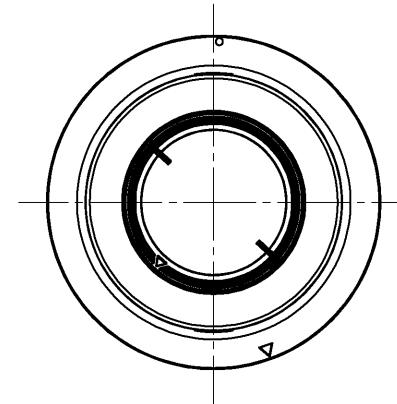
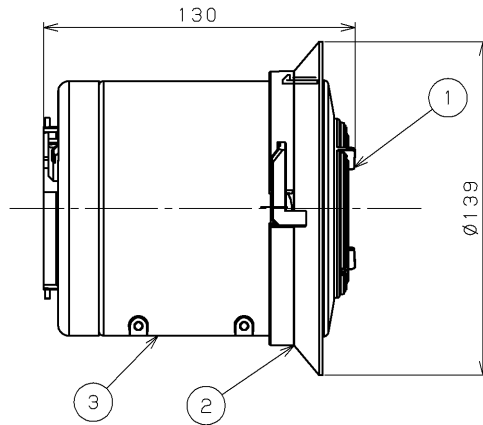
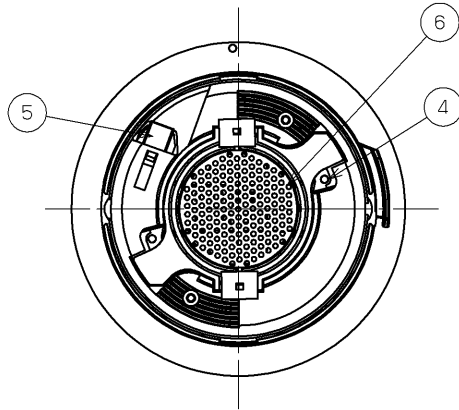


ご使用上の注意

- ・本製品は東芝ウィルス抑制・除菌脱臭用具専用脱臭用ユニットです。
- ・水洗いや分解、改造はしないでください。LED素子などは交換できません。
- ・ユニット点灯時に点灯する表示付スイッチ（オンピカスイッチ）に使うと表示が暗くなったり、点灯しないことがあります。
- ・ユニット周囲温度が5℃～35℃の範囲で使用してください。
- ・ラジオやテレビなどの音響および映像機器の近くで点灯しますと、雑音が入ることがありますのでご注意ください。
- ・赤外線リモコンを採用した機器（テレビやエアコンなど）の近くで点灯しますと、リモコンが誤作動することがあります。
- ・長時間直視するのはおやめください。目に悪影響を及ぼすおそれがあります。
- ・外観などの仕様は、予告なく変更することがあります。
- ・LED素子には光色、明るさにバラツキがあるため、同じ形名の商品でも光色、明るさが異なることがあります。

部番	部品名	個数	材質	摘要
1	ユニットカバー	1	PC (ポリカーボネート樹脂)	
2	ユニット枠	1	PBT樹脂	白 (9.4BG 9.5/0.2)
3	ユニット本体	1	ADC (アルミダイカスト)	
4	取付けばね	2	SUS (ステンレス鋼)	
5	コネクタ	1	PA (ポリアミド樹脂)	
6	光触媒フィルター	1	-	CSDX-0101



【基本特性（周囲温度25℃）】

照明器具用消費電力 (W)	6.1
電気除臭機用消費電力 (W)	4.8
光束 (*1) (lm)	950
相関色温度 (*1) (K)	3500
演色評価数 (*1) (Ra)	83

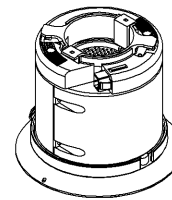
*1 保証値ではありません
ユニット寿命は23,000hです。

⚠ 安全に関するご注意

- 禁止**
- ・物をぶついたり、傷をつけたり、無理な力を加えたりしないでください。（破損・ケガの原因）
 - ・点灯中や消灯直後はユニットが熱いので触れないでください。（ヤケドの原因）
 - ・下記の場所では使用しないでください（誤動作や故障、ケガの原因）
 - 屋外や屋内の直射日光の当たる場所
 - 直接、水、水蒸気、塩水、油などがかかる場所
 - 可燃性ガス、爆発性ガスが発生する環境
 - 使用温度範囲（5℃～35℃）外の場所
 - 有害ガス（硫化水素、亜硫酸、亜硝酸、塩素、シロキサンや腐食性ガスなど）が充満する環境
 - 塵埃、金属の埃の多い場所。結露の発生のしやすい環境
 - 可燃性ガス、爆発性ガスが発生する環境
 - 強電界、強磁界、高周波を発生する装置の影響のある場所
 - 振動・衝撃が加わる場所
 - ・運転中に吸気口、排気口をふさがしないでください。（変形や故障の原因）
 - ・光触媒フィルターユニットのお手入れの際に、水につけおき洗った直後に濡れたまま取り付けて使用しないでください。（故障の原因）
 - ・濡れた手で器具を触らないでください。（感電の原因）
 - ・オイル、シンナー、殺虫剤、フッ素樹脂やシリコンを配合したスプレーなどは近くで使用しないでください。（性能やフィルター寿命の低下）
 - ・室内燻蒸（くんしょう）タイプの殺虫剤を使用するときは運転しないでください。機器内部に蓄積した薬剤が運転したときに放出される可能性があります。室内燻蒸をされる場合は、プレーカーを落とすなどして電源を遮断し、製品全体を薬剤に触れないよう、にカバーをかけるようにしてください。
 - ・本機は集煙・集塵機能を装備していません。脱臭効果が低下しますのでタバコ・線香等の煙や油煙等を吸わせないでください。煙が無くなった状態になるまで運転はお控えください。
- 必ず実施**
- ・ユニットは器具本体に確実に取り付けてください。（落下の原因）
 - ・器具に装着するときに、ユニットと器具の接触部分の間にゴミなど異物が入らないようご注意ください。（短寿命の原因）
 - ・お手入れの際は、外した部品を確実に取り付けてください。（故障の原因）

⚠ 安全に関する警告

- 禁止**
- ・必ず専用電源を用いた専用器具で使用してください。商用電源へ直接接続したり、誘導灯器具、非常用照明器具などでは絶対に使用しないでください。（取損・落下・発煙の原因）
 - ・白熱電球用調光器（2線式調光器）と組み合わせて使用したり、紙や布などでおおったり、燃えやすいものに近づけないでください。（火災の原因）
 - ・分解・修理・改造はしないでください。（火災や感電、漏電の原因）
 - ・吸気口、排気口に物を入れたり、差し込んだり、指を入れないでください。（感電や故障、ケガの原因）
 - ・本製品は内部にUV（紫外線）LEDが搭載されています。製品が破損し、適切に使用できない場合は、すみやかに使用を中止してください。（感電や火災、けがの原因）
- 必ず実施**
- ・焦げたニオイなど異臭や発煙などがみとめられた場合は、運転を停止し、電源を遮断してください。
 - ・取付け、取外しや清掃のときは必ず電源を切ってください。（感電の原因）



電圧 (V)	点灯方式	質量 (kg)	形名	CSDU-D010102WW-01
—	—	0.6	品名	
				東芝脱臭ユニット
承認	担当	図番	AA2023-50115-01	
森山	佐々木			
単位 mm	第三角法	東芝ライテック株式会社		