

(一社)日本照明工業会 JIL5510評定品 型式評定番号 AS1-014
※この製品は昭和45年建設省告示第1830号の適用外である

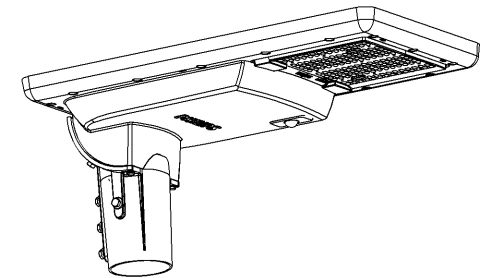
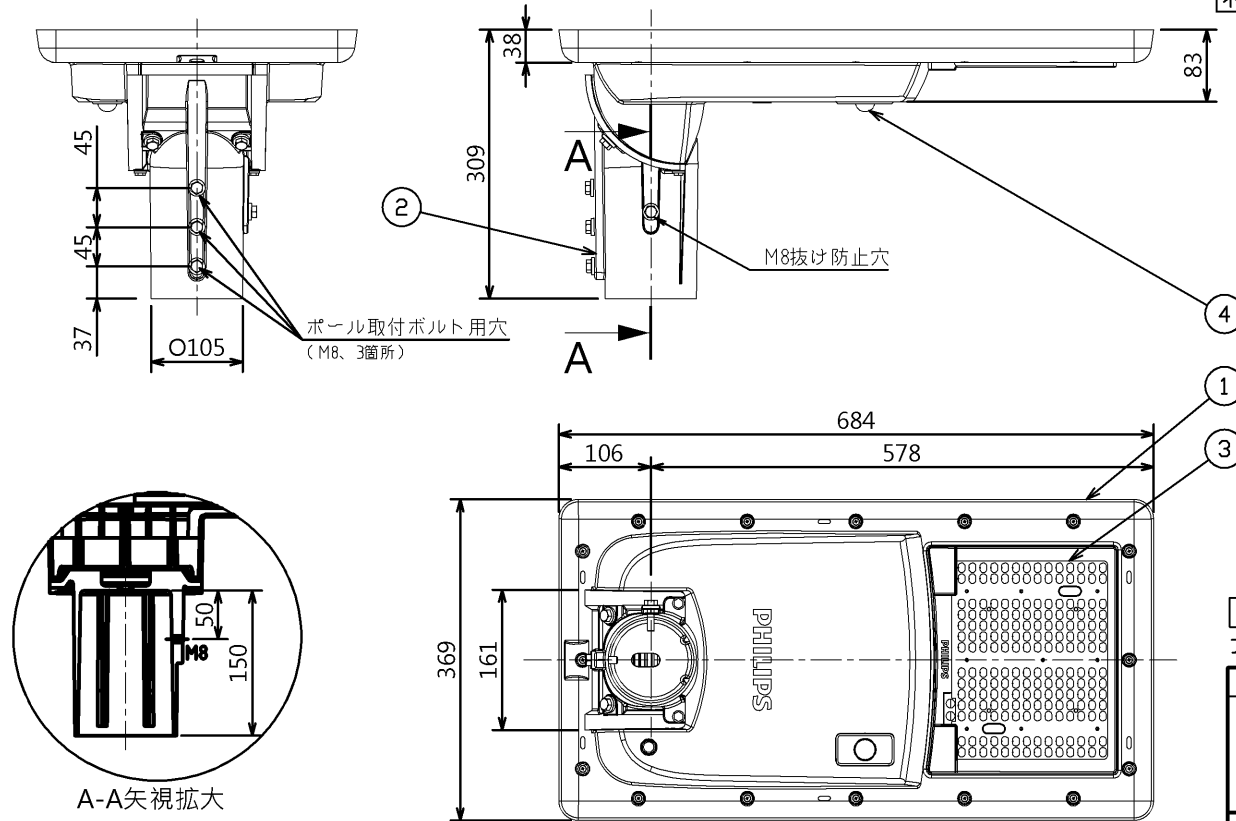
【基本特性(周囲温度35℃)】

定格器具光束 (lm)	900
相関色温度 (K)	5,700
光寿命(※1) (時間)	50,000 (光束維持率70%)
平均演色評価数 (Ra)	70
使用温度範囲 (℃)	点灯時: -20~+35 充電時: ~+45 (※2)
受圧面積 (m ²)	0.286
蓄電池容量 (AH)	20 (リチウムイオン蓄電池)

※1: 保証値ではありません。
※2: 氷点下以下の使用環境では充電効率が落ちる事があります。

部番	部品名	個数	材質	摘要
1	本体	1	アルミダイカスト	ポリエステル粉体塗装(ダークグレー)
2	取付アダプター	1	アルミダイカスト	ポリエステル粉体塗装(ダークグレー)
3	前面レンズ	1	ポリカーボネート	
4	PIRセンサー	1	-	-
	取付ボルト	3	SUS(ステンレス)	M8×45(同梱)
	抜穴防止用ボルト	1	SUS(ステンレス)	M8×45(同梱)

概要	
点灯時間	日没後12時間 (日没後4時間で500lm、PIRセンサー稼働時700lm)
設置地域	設置可能エリアは2頁参照
不日照補償	4日間



適合ポール径Ø76.3mm/Ø89.1mm(挿入長150mm)

【銘板表示形名】

器具本体 BRP710 LED30 CW 35MO PDIM30 BLE SOLAR JP
フィリップス ブランド 屋外用 (IP65) 重耐塩形

電圧 (V)	適合ランプ	質量 (kg)	形名	東芝ソーラーライト
-	-	10.0	BRP710_30CW35_SL	
承認	担当	図番	AA2023-50039-01 1/3	
尾崎	本田	東芝ライテック株式会社		
単位 mm	第三角法			

安全上のご注意

警告

- ・ 施工の際は取扱説明書に従い確実に行ってください。
- ・ 施工に不備があると火災・感電・落下の原因となります。
- ・ 器具の改造や構成部品の交換は行わないでください。火災・感電・落下の原因となります。
- ・ ソーラーパネル内部の充電部に手や金属で触れないでください。絶縁不良、感電、火災の原因になります。
- ・ 器具の最大取付高さmを超える場所には設置しないでください。器具落下の原因になります。
- ・ 60m/secを超える風速を受ける場所には設置しないでください。器具落下の原因になります。
- ・ 器具に新雪1mに相当する雪の積もる恐れのある場所では使用できません。
- ・ 器具落下の原因になります。
- ・ 点灯中の器具の近くで作業を行わないでください。点灯中の器具を直視しないでください。
- ・ 海上や臨海・沿岸部の海水を含む飛沫の直接かかる場所では使用できません。
- ・ 腐食による器具落下の原因になります。
- ・ 水没する場所や水中で使用しないでください。感電・故障の原因になります。
- ・ 腐食性ガスの発生する場所では使用できません。腐食による器具落下の原因になります。
- ・ 浴室や塩素を使用した屋内プール等では使用しないでください。腐食による器具落下の原因になります。
- ・ 振動の多い場所で使用しないでください。器具落下の原因になります。
- ・ 使用温度範囲(点灯時: -20℃~+35℃、充電時: ~+45℃)を超えて使用しないでください。
- ・ 火災やLEDユニットの短寿命の原因になります。
- ・ 本器具重量に十分耐えるよう取り付け部の強度を確保してください。
- ・ 不備がありますと落下の原因になります。
- ・ 取付ポールは排水加工しているものをご使用ください。
- ・ 本器具は必ず適合ポールと組み合わせてご使用ください。

使用上のご注意

警告

- ・ 本製品は屋外専用で太陽電池の電圧検知により点灯を開始します。
- ・ 夜間に太陽光以外の強い光が太陽電池に当たらない場所に設置してください。
- ・ 十分な日射量が得られる場所に設置してください。木や塗物の影の様に日射量が不足する環境や、太陽光パネルの日射を遮るもの(落葉、火山灰、鳥のフン、粉塵、泥汚れ)が積もりやすい場所では、点灯時間や不日照日数の仕様が満足できない可能性があります。
- ・ LEDにはばらつきがあるため、同一形名の器具においても、発光色や明るさが異なる場合があります。予めご了承ください。
- ・ ソーラーパネルの発電量にはばらつきがあるため、同一形名の器具においても点灯・消灯の挙動にずれが生じる場合があります。予めご了承ください。
- ・ 前面カバーにかけやひび割れが発生しているものは使用しないでください。破損・落下の原因になります。
- ・ 器具の点検や交換が困難な場所には設置しないでください。
- ・ 取付の際、衝撃を与えたり、内部の構造および部品の位置を変更しないでください。
- ・ シンナー、ベンジン、アルカリ、弱酸性、塩素系洗剤で拭かないでください。
- ・ 変色、変質、強度低下による破損の原因となります。
- ・ 器具を水洗いしないでください。
- ・ 異常を感じたらすぐに電源を切り、販売店・電気工事店にご相談ください。
- ・ 太陽電池表面の汚れは発電効率低下の原因となります。
- ・ 定期的に点検を行い布で拭く等の掃除を行ってください。
- ・ 取付ポールは排水加工しているものをご使用ください。
- ・ 本器具は必ず適合ポールと組み合わせてご使用ください。

※リチウムイオン蓄電池を内蔵しているため航空便での輸送は出来ません。

【設置可能な地域(都市)】

○: 使用可能

-: 使用不可 冬季に十分な日射量を得られないため点灯時間や不日照日数の仕様を満足しません。

稚内	-	新川	○	金沢	-	岡山	○
旭川	-	石巻	○	福井	-	上長田	-
留萌	-	気仙沼	○	甲府	○	広島	○
札幌	-	山形	-	長野	○	庄原	○
岩見沢	-	新庄	-	松本	○	山口	○
倶知安	-	福島	○	岐阜	○	萩	○
網走	-	若松	-	高山	○	徳島	○
根室	○	水戸	○	静岡	○	高松	○
釧路	○	宇都宮	○	名古屋	○	松山	○
帯広	○	前橋	○	津	○	高知	○
室蘭	-	みなかみ	○	大津	○	福岡	○
函館	-	さいたま	○	今津	○	佐賀	○
青森	-	千葉	○	京都	○	長崎	○
八戸	○	東京	○	福知山	○	熊本	○
盛岡	○	横浜	○	大阪	○	大分	○
遠野	-	海老名	○	神戸	○	宮崎	○
宮古	○	小田原	○	奈良	○	鹿児島	○
大船渡	○	富山	-	和歌山	○	那覇	○
秋田	-	新潟	-	鳥取	-		
仙台	○	高田	-	松江	-		

※上記以外の地域については近隣の都市を参考としてください。

【銘板表示形名】

器具本体 BRP710 LED30 CW 35MO PDM30 BLE SOLAR JP

フィリップス ブランド 屋外用 (IP65) 重耐塩形

電圧 (V)	適合ランプ	質量 (kg)	形名	BRP710_30CW35_SL
-	-	10.0	品名	
			東芝ソーラーライト	
承認	担当	図番	AA2023-50039-01 2/3	
尾崎	本田	東芝ライテック株式会社		
単位 mm	第三角法			

日本国内専用 (Use only in Japan)

【ポール 耐風速一覧表】

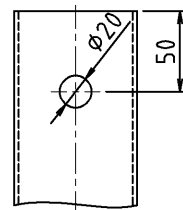
		ポール長 (m)	先端径 (mm)	溶融亜鉛めっき	錆止め塗装	40m/s	50m/s	60m/s
組立式	埋込式	3.5	76.3	PD-35-530SWK (改) (※1)	PD-35-530SWHK (改) (※1)	○	○	○
			89.1	-	PD-35-530WHK (改) (※1)	○	○	○
		4.5	76.3	PD-45-530SWK (改) (※1)	PD-45-530SWHK (改) (※1)	○	○	×
			89.1	PD-45-530WK (改) (※1)	PD-45-530WHK (改) (※1)	○	○	×
	ベースプレート式	3.5	76.3	PD-35-530SBWK (改) (※1)	PD-35-530SBWHK (改) (※1)	○	○	○
			89.1	-	PD-35-530BWHK (改) (※1)	○	○	×
		4.5	76.3	PD-45-530SBWK (改) (※1)	PD-45-530SBWHK (改) (※1)	○	○	×
			89.1	PD-45-530BWK (改) (※1)	PD-45-530BWHK (改) (※1)	○	○	×
一体式	埋込式	3.5	76.3	PD-35-425W-ZN (改) (※1)	PD-35-425W (改) (※1)	○	○	×
			76.3	-	PD-35-525W (改) (※1)	○	○	×
			89.1	-	PD-35-530W (改) (※1)	○	○	○
		4.0	76.3	PD-40-425W-ZN (改) (※1)	PD-40-425W (改) (※1)	○	○	×
			76.3	-	PD-40-525W (改) (※1)	○	○	×
			89.1	-	PD-40-530W (改) (※1)	○	○	×
		4.5	76.3	PD-45-425W-ZN (改) (※1)	PD-45-425W (改) (※1)	○	×	×
			76.3	PD-45-525W-ZN (改) (※1)	PD-45-525W (改) (※1)	○	×	×
			76.3	PD-45-530SW-ZN (改) (※1)	PD-45-530SW (改) (※1)	○	×	×
			89.1	PD-45-530W-ZN (改) (※1)	PD-45-530W (改) (※1)	○	○	×
	5.0	76.3	PD-50-525W-ZN (改) (※1)	PD-50-525W (改) (※1)	○	○	×	
		89.1	PD-50-530W-ZN (改) (※1)	PD-50-530W (改) (※1)	○	○	×	
	ベースプレート式	3.5	76.3	PD-35-425BW-ZN (改) (※1)	PD-35-425BW (改) (※1)	○	×	×
			4.0	76.3	PD-40-425BW-ZN (改) (※1)	PD-40-425BW (改) (※1)	○	×
		4.5	76.3	PD-45-525BW-ZN (改) (※1)	PD-45-525BW (改) (※1)	○	○	×
			89.1	-	PD-45-530BW (改) (※1)	○	○	×
		5.0	76.3	PD-50-525BW-ZN (改) (※1)	PD-50-525BW (改) (※1)	○	○	×
			89.1	-	PD-50-530BW (改) (※1)	○	○	×

補足：

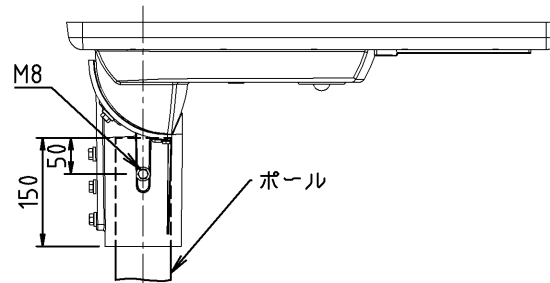
(※1) ポールには抜け防止穴が必要です。

特注にてポール先端から50mm、側面（器具の取付方向に対し90°）の位置に

φ20mmの抜け防止穴加工をご用命ください。



ポール



ポール

【銘板表示形名】

器具本体 BRP710 LED30 CW 35MO PDM30 BLE SOLAR JP

フィリップス ブランド 屋外用 (IP65) 重耐塩形

電圧 (V)	適合ランプ	質量 (kg)	形名	BRP710_30CW35_SL
-	-	10.0	品名	
			東芝ソーラーライト	
承認	担当	図番		
尾崎	本田	AA2023-50039-01 3/3		
単位 mm	第三角法	東芝ライテック株式会社		

日本国内専用 (Use only in Japan)