

⚠ 安全に関するご注意

- 本器具は、5℃～35℃の温度範囲で使用するように設計してあります。高温で使用すると火災の原因となります。
- 取付の際は取付面の凹凸を調べて平滑なところに取り付けてください。
- 一般屋内用器具です。直接、雨・風のある場所や湿気のある場所、振動や衝撃のある場所、粉塵の発生する場所（工場やトンネル内にある駅ホーム等）、腐食性ガス・塩素ガス・硫黄成分などの発生する場所、オイルミストが発生する環境などには使用しないでください。
- LEDを直視しないでください。
- 本器具は天井取付専用です。
- 吊り下げ天井や柔らかな天井（ロックウールなど）には取付けしないでください。指定以外の取付を行うと器具落下・火災の原因となります。

即時点灯性	• 予備電源から受電後、 3秒以内に非常点灯
高温動作	• 周囲温度70℃で 照度維持率50%以上を確保
照度1ルクスの確保	• 常温時に床面照度2lxを確保

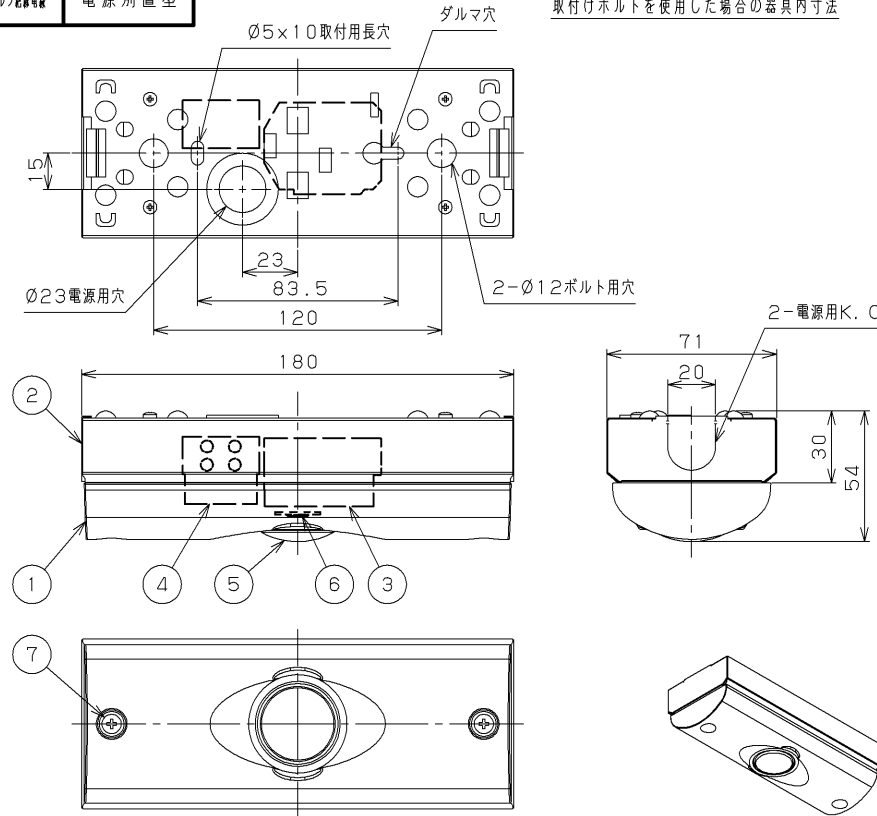
部番	部品名	個数	材質	摘要
1	化粧枠	1	ADC(アルミダイカスト)	アクリル焼付塗装(白)
2	本体	1	CGC(鋼板) t0.4	白
3	電源ユニット	1	-	6LU-DE1003
4	端子台	1	PF樹脂	DFC-3614T
5	レンズ	1	ガラス	透明
6	LEDモジュール	1	-	JIS C 8154:2015適合
7	取付ねじ	2	SWRM(軟鋼線材)	白

※参考マンセル値: 0.2PB 9.2/0.4

建設省告示第1830号に定める事項

光源の種類	LEDモジュール接続端子部の材料	照明器具内の電線の種類	非常用電源
LEDモジュール	ポリチレン/ポリカーボネイト樹脂	架橋ポリエチレン絶縁電線	電源別置型

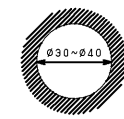
入力電圧 (V)	DC100	AC100
入力電流 (mA)	63	66
消費電力 (W)	6.3	6.4
容量 (VA)	-	6.6



A寸法は10mmを超えないようにしてください。
取付けボルトを使用した場合の器具内寸法

- 注) 1. この器具は非常点灯専用器具です。
併用形ではありませんので平常時には点灯できません。
2. 振動・衝撃を与えないでください。LEDモジュールの短寿命、破損の原因となることがあります。
3. 電源線は、線径 $\phi 1.6$ 、 $\phi 2.0$ の単線以外接続できません。
4. 電源線の被覆外形は $\phi 4.8$ mm以下の電源線を推奨します。
 $\phi 4.8$ mmを超える場合、端子台に表記されているストリップ長とは異なります。取扱説明書の表記に従ってください。
5. 非常用照明器具以外の用途では使用できません。
6. 蓄電池設備におけるDC入力時には、入力電圧が低下すると入力電流が増えます。設備・配線の設計は、DC100V時の消費電力を基準に入力電流を算出し行ってください。

電源穴寸法



電源穴は $\phi 30 \sim \phi 40$ であけてください。

非常電源専用

電圧 (V)	100	点灯方式	-	質量 (kg)	0.3	形名	LEMM-070N	
承認	松田	担当	世良	図番	AA2022-50781-02	品名	東芝非常用照明器具(専用形)(電源別置)	
単位	mm	第三角法		東芝ライテック株式会社				