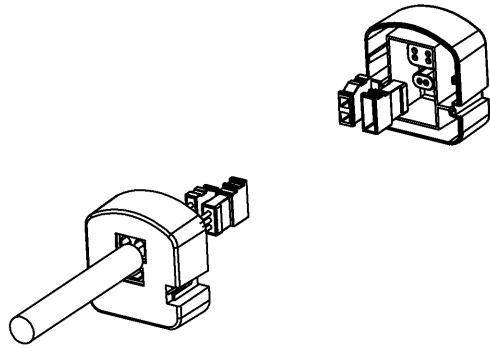
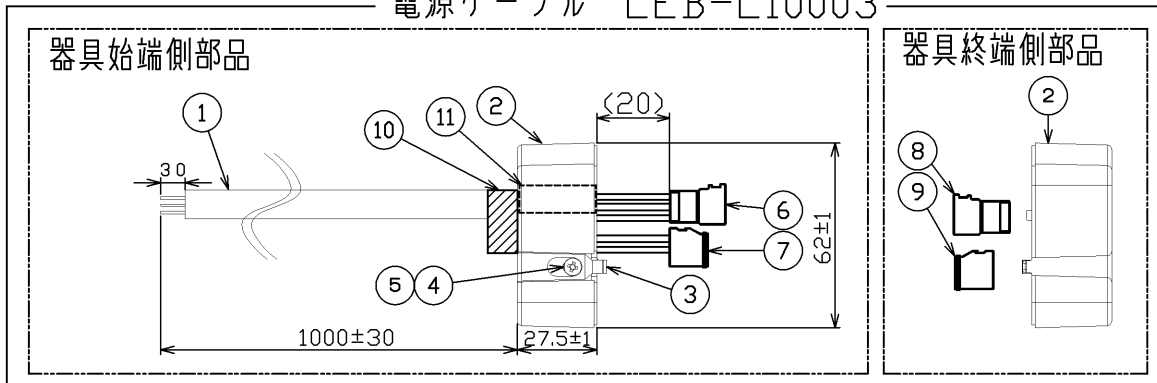


TOSHIBA 2022.04.003



部番	部品名	個数	材質	摘要
1	ケーブル	1	2PNCT (キャプタイヤケーブル)	-
2	エンドキャップ	2	PC(ポリカーボネート樹脂)	-
3	LEDL収納部フタ用ツメ	2	PC(ポリカーボネート樹脂)	-
4	Sタイトねじ	2	SUS(ステンレス鋼)	M3×10
5	ナット	2	SUS(ステンレス鋼)	M3
6	電源コネクタ	1	PBT樹脂	IP67
7	調光コネクタ	1	PBT樹脂	IP67
8	エンドコネクタ(電源)	1	PBT樹脂	IP67
9	エンドコネクタ(調光)	1	PBT樹脂	IP67
10	ビニールチューブ	1	PVC樹脂	-
11	パッキン	6	EPDMゴム	-

電源ケーブル LEB-L10003



器具始端側

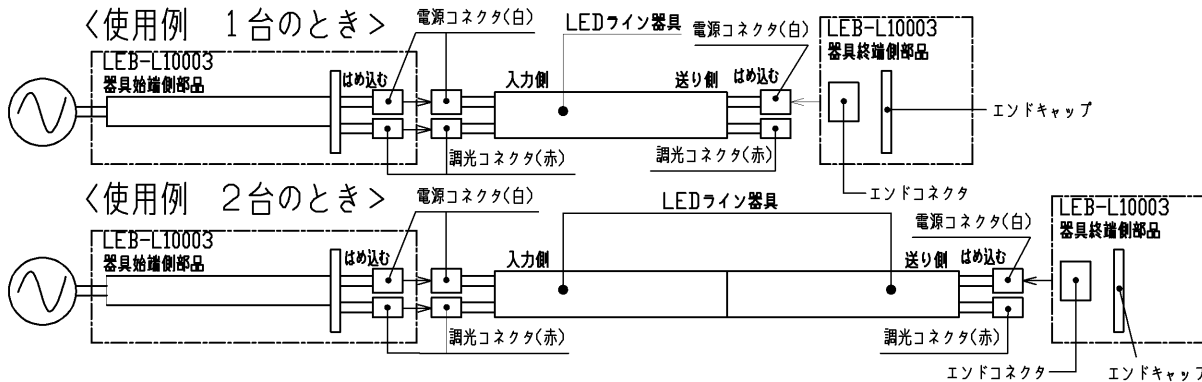
- 電源コネクタおよび調光コネクタをはめ込み、コネクタ及び配線を器具内に収納する。
- エンドキャップ側面に付属しているツメを、ねじを緩めてから器具にはめ込み、再びねじを締めて外れないようにする。

器具終端側

- エンドコネクタ(電源)、(調光)をはめ込み、コネクタ及び配線を器具内に収納する。
- エンドキャップ側面に付属しているツメを、ねじを緩めてから器具にはめ込み、再びねじを締めて外れないようにする。

ご注意

- 1) 引っ張ったり、被覆に傷をつけたりしないでください。
- 2) 全てのコネクタはカチッと音が出るまではめ込んでください。
- 3) 改造などによる変更はしないでください。



電圧 (V)	適合ランプ	質量 (kg)	形名
-	-	0.24	LEB-L10003
			品名
			電源ケーブル
承認	担当	図番	AA2022-50440-01
尾崎	白戸	東芝ライテック株式会社	
単位 mm	第三角法		

日本国内専用 (Use only in Japan)