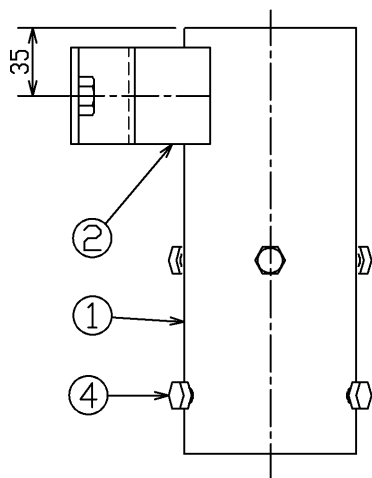
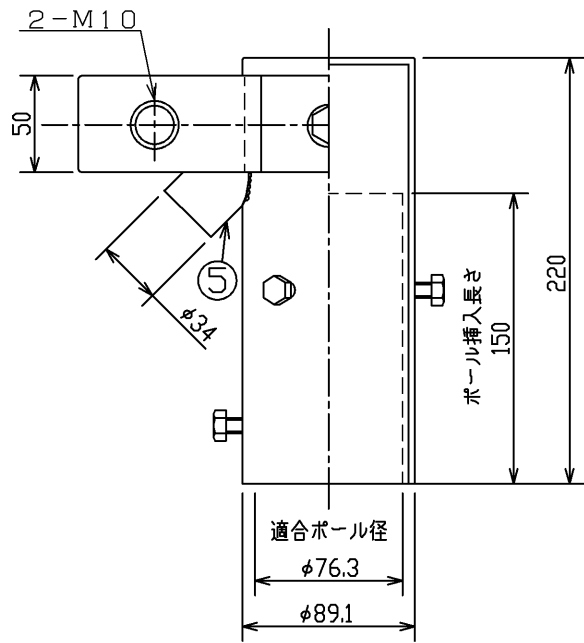
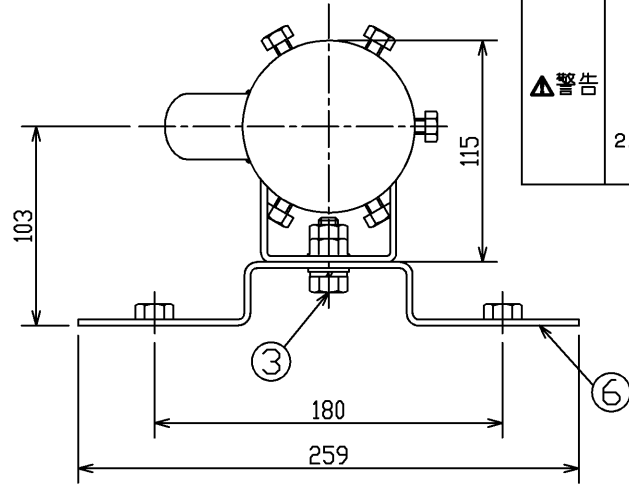


安全上のご注意



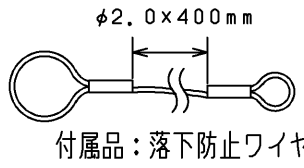
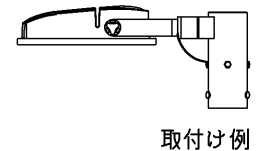
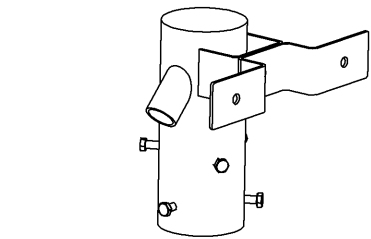
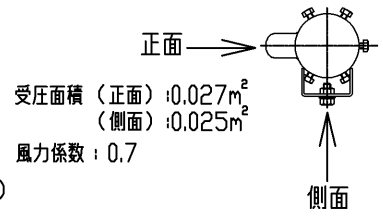
- 次の場所では使用できません
 - 雰囲気温度が35℃を超える場所、狭い容積の密閉された空間。
 - 海上や海に面した沿岸部などの海水を含み飛沫が直接かかる場所。
 - めっき工場、温泉浴室など腐食性ガス、蒸気、液体に曝される場所。
 - プールや浴室などの高温雰囲気内。
 - 器具に積雪（新雪）1mに相当する雪の積もる恐れのある場所。（これに相当する場所で使用する場合は、雪、氷を除去してください）
 - 風速60m/秒を超える強風の吹く恐れのある場所。
 - 激しい振動・衝撃の加わる場所、橋脚上など常時強い振動のある場所。
- アームは必ず適合器具と組み合わせて取り付けてください。落下の原因となります。



部番	部品名	個数	材質	摘要
1	ポールアダプタ	1	STK(炭素鋼管) t3.2	溶融亜鉛メッキ後アクリル焼付塗装
2	架台	1	SPC(鋼板) t3.2	溶融亜鉛メッキ後アクリル焼付塗装
3	取付けボルト	1	SUS(ステンレス鋼)	M10 W・SW付(ジオメット処理)
4	固定ねじ	6	SUS(ステンレス鋼)	M8(ジオメット処理)
5	電源線口	1	STK(炭素鋼管) t2.3	溶融亜鉛メッキ後アクリル焼付塗装
6	器具取り付けアダプタ	1	SPC(鋼板) t3.2	溶融亜鉛メッキ後アクリル焼付塗装

塗装色：メタリックシルバー

- 付属品：結束バンド 1個
 (ケーブル接続部張力止め用)
 MB平ワッシャ 1個
 (落下防止ワイヤ止め用)
 M10ナット 1個
 (器具取り付けアダプタ固定用)



- 取付け例
- 【適合器具】
 BVP-431シリーズ
 LEDS-139**シリーズ
 LEDS-109**シリーズ
 LEDS-089**シリーズ
 LEDS-069**シリーズ
 LEDS-049**シリーズ
 LEDS-029**シリーズ
 ※特注品を除く

重耐塩形

電圧 (V)	適合器具	質量 (kg)	形名
—	上記参照	2.5	JAT-1071-J(S)
—	—	—	品名 東芝LED投光器用アーム1灯用
承認	担当	図番	AA2022-50417-01
尾崎	楯	—	—
単位 mm	第三角法	東芝ライテック株式会社	