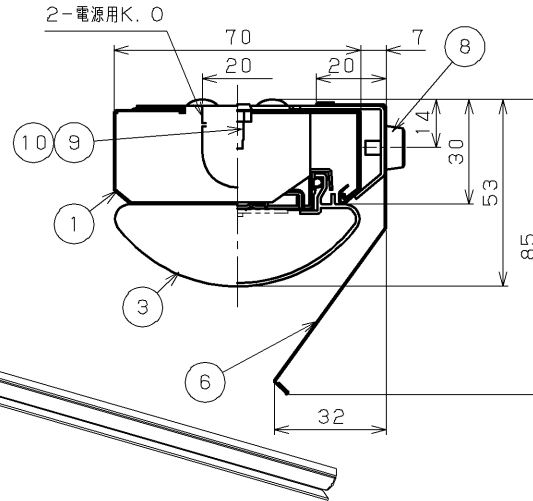
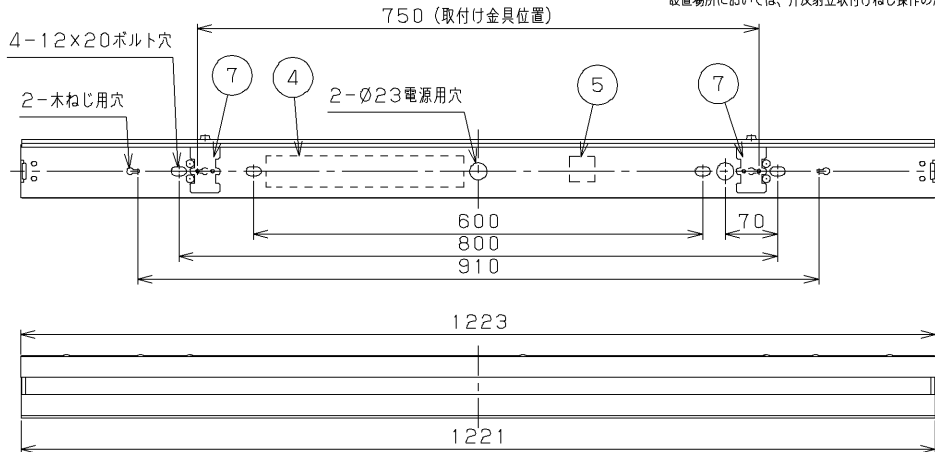


設置場所においては、片反射笠取付けねじ操作のため片側に100mm以上余裕を設けてください。

部番	部品名	個数	材質	摘要
1	本体	1	CGC (銅板) t0.35	白
2	コネクタ	1	PA (ポリアミド樹脂)	-
3	LEDバー	1	-	乳白カバー
4	電源ユニット	1	-	LEK-450016A10
5	端子台	1	PP (ポリプロピレン樹脂)	DFC-3629
6	片反射笠	1	CGC (銅板) t0.4	白 (裏面灰色)
7	取付け金具	2	SGC (鋼板) t1.0	-
8	取付けねじ	2	PA (ポリアミド樹脂)	M4×6
9	ねじ	2	SWRM (軟鋼線材)	M4×10 低頭 (取付け金具固定用)
10	取付けナット	2	SWRM (軟鋼線材)	M4 (取付け金具固定用)



【基本特性】

入力電圧 (V)	AC100	AC200	AC242
入力電流 (A)	0.373	0.185	0.156
器具光束 (lm)	5790		
消費電力 (W)	37.2	36.0	36.0
消費効率 (lm/W)	155.6	160.8	160.8
相関色温度 (K)	5000		
演色評価数 Ra	83		
光源寿命 (時間)	40,000		
光束維持率 (%)	90		

※値は公表値であり、製品性能はJIS規格に準拠します。
※消費効率は固有エネルギー消費効率の値です。
※周囲温度25℃時の値

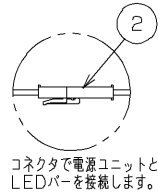
組合せ形名	本体形名	LEDバー形名	片反射笠形名
LEKT416694HN-LS9	LEET-40701-LS9	LEEM-40694N-HG	HR-4126NL

⚠ 安全に関する警告

一般屋内専用器具です。直接、雨・風の当たる場所や湿気のある場所、振動や衝撃のある場所、粉塵の発生する場所 (工場やトンネル内にある駅ホーム等)、腐食性ガス・塩素ガス・塩酸成分などの発生する場所、オゾン発生する環境下などには使用しないでください。

⚠ 安全に関するご注意

- 本器具は、5℃~35℃の温度範囲で使用するように設計してあります。高温で使用しますと火災の原因となります。
- 直射日光の当たる場所で使用しないでください。変色・変形・火災・短寿命の原因となります。
- 本器具は屋内専用ですので、風が吹く場所には使用できません。そのまま使用しますと器具落下の原因となります。
- 本器具は天井・壁付専用です。(間接照明として上向き点灯可) 柔らかい天井 (ロックウールなど) には取り付けしないでください。指定以外の取り付けを行うと火災・器具落下の原因となります。
- LEDを直視しないでください。
- 二次電圧が150Vを超えますので、100V入力での使用の場合でもアース工事は確実に行ってください。
- 端子台の送り容量は12A以下で使用してください。



使用上の注意

- LED素子には光色・明るさにバラつきがあるため、同じ形名の商品でも光色・明るさが異なる場合があります。ご了承ください。
- 点灯直後・消灯直後に「ピシ、ピシ」「ブツ、ブツ」等のプラスチックの伸縮によるさしきみ音が発生する場合がありますが、故障や異常ではありません。
- 虫の飛来が多い場所で使用される場合、LEDバー内に虫が侵入する恐れがあります。

片反射笠の取付け手順
※施工方法については詳細は、取扱説明書をご確認ください。

- LED器具本体背面に部番⑦の取付け金具を部番⑧、⑩のねじとナットで固定してください。
- 部番⑨の本体・部番③のLEDバーを取付ける。
- 部番⑥の片反射笠を部番⑤の取付けねじで、⑦の取付け金具へしっかりと固定してください。

電圧 (V)	点灯方式	質量 (kg)	形名
100 242	LS	1.8	LEKT416694HN-LS9
東芝LED照明器具			
承認	担当	図番	
増田	鈴木	AA2022-50105-04	
単位 mm	第三角法	東芝ライテック株式会社	