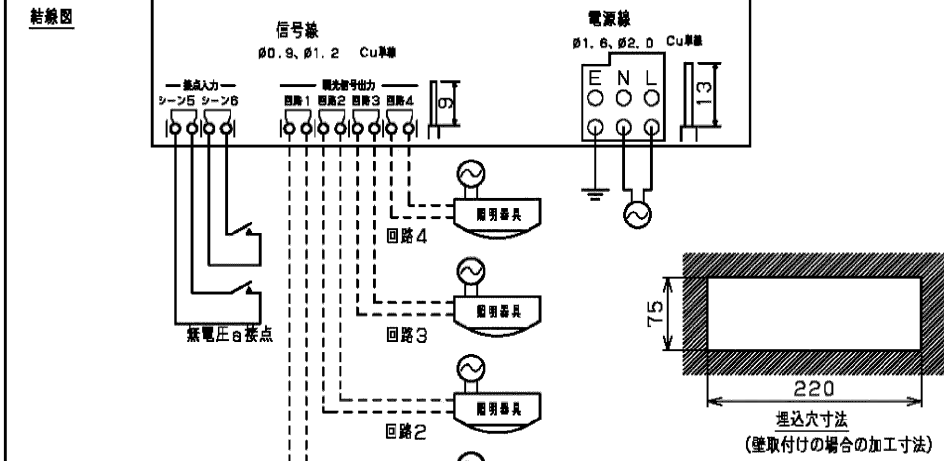


部番	部品名	個数	材質	摘要
1	本体	1	SPC (鋼板)	HDZ (溶融亜鉛めっき) サポート部一体
2	プレート	1	ABS樹脂	白
3	電源端子	1	PA (ポリアミド樹脂)	アース端子付き 速結端子
4	調光信号出力端子	1	PA (ポリアミド樹脂)	4回路
5	接点入力端子	1	PA (ポリアミド樹脂)	2組

**⚠ 安全に関するご注意**

- ・本機は、5~35℃の温度範囲で使用するように設計してあります。高温で使用しますと火災の原因となります。
- ・本機は屋内専用です。屋外や、水気・湿気のある場所および可燃性ガス、腐食性ガスなどの発生する場所では使用できません。火災・感電の原因となります。
- ・電源線、信号線は正しく接続してください。接続を間違えると故障・火災・感電の原因となります。



仕様

電源	AC100~242V 50/60Hz
消費電力	12Wmax
回路(系統)数	4出力(4回路)
出力形式	DC12V PWM信号(100Hz)
適用器具	当社製 4線式調光器具
接続台数	最大120台/4回路、ただし最大65台/1回路 注) 照明器具の種類により異なる場合があります。 ご使用になる照明器具の仕様図を確認してください。
接点	無電圧接点 最小電流定格0.1mA、DC5V
設置場所	屋内専用
使用周囲温度	5~35℃ (非結露状態)
各回路の調光	調光ボタン操作により回路毎に明るさを変更できます。
マスター調光	マスター調光ボタンで4回路の明るさを一斉に変更できます。
シーン	シーンボタンで4回路の明るさを登録・再生できます。
登録・再生	注) 接点入力を使用するとシーン5, 6の再生ができます。
一斉消灯・点灯	ON/OFFボタンで4回路を一斉に消灯・点灯できます。
フェード動作	シーン切り替え、ON/OFF操作時の明るさの切り替わり時間を設定できます。
質量	0.92kg
取付構造	5個用深形スイッチボックス取付け

施工上の注意事項

- (1) 本機は、保守・点検が容易にできる位置に設置してください。
- (2) 電源端子、信号端子は銅単線専用です。より線の場合は被覆付端子を使用してください。
- (3) 調光信号線配線長が200mを超える場合は別売の増幅器が必要です。
- (4) 接点によるシーン再生は、閉じる動作により行います。パネ復帰または限時復帰動作接点を使用してください。
- (5) 接点を接続する場合、1入力につき1つの接点を用意してください。
- (6) 調光信号端子は短絡しないでください。また他の回路に接続しないでください。
- (7) 信号端子の絶縁抵抗測定、耐圧試験は行わないでください。

屋内用

適合電線

端子は速結端子です。

	線径	配線長さ	極性
電源線	φ1.6またはφ2.0の銅単線 (IV, VVF線等)	—	—
調光信号線	φ0.9またはφ1.2の銅単線 (F-CPEV)	200m以下	無
接点信号線	φ0.9またはφ1.2の銅単線 (F-CPEV)	100m以下	無

電圧 (V)	制御方式	質量 (kg)	形名	DF-70404
100 ~ 242	PWM調光信号	0.92	品名	
承認	担当	図番	AA2022-50027-01	
石田	森本	東芝ライテック株式会社		
単位 mm	第三角法			