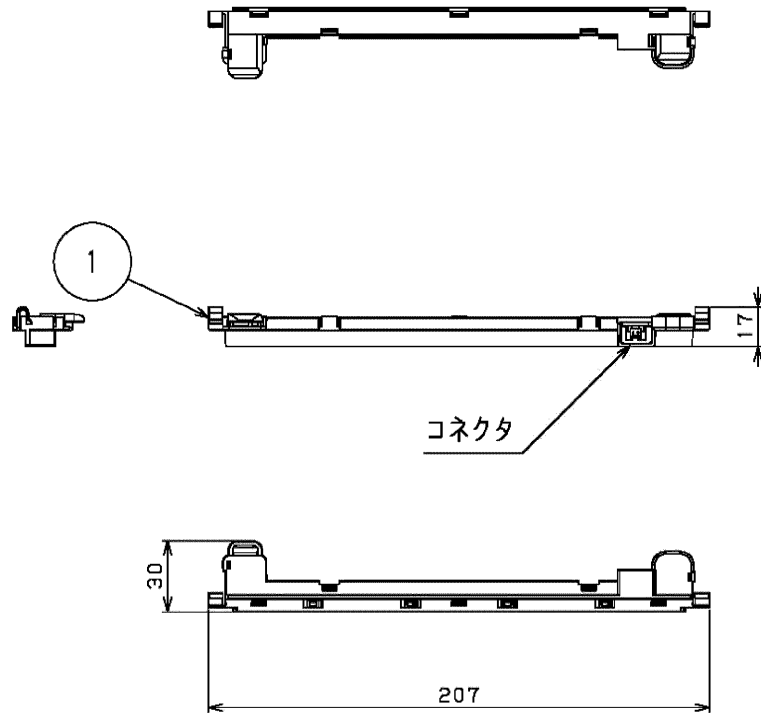


◆LEDモジュール : L07



| 部番 | 部品名 | 個数 | 材質 | 摘要 |
|----|----------|----|----|-----------------|
| 1 | LEDモジュール | 2 | - | 形名:L07 コネクタ1P付き |

<注意>

- 必ず適合する器具に使用してください。
- 器具への取付けは確実に行ってください。
- 交換が完了したら器具の点検スイッチを押して表示板が点灯するか確認を行ってください。
- 交換後は器具の取扱説明書を参照してランプモニター（赤）の点滅を解除してください。

| 組合せ形名 | LEDモジュール形名 |
|-------|------------|
| L08 | L07 x2個 |

| | | | | |
|-------|------|--------------------|-----------------|-----|
| 電圧 | 点灯方式 | 電圧 | 形名 | L08 |
| - | - | 60 | 誘導灯LEDモジュール | |
| 承認 | 担当 | 図番 | AA2021-54633-01 | |
| 松田 | 富山 | 東芝ライテック株式会社 | | |
| 単位 mm | 第三角法 | | | |