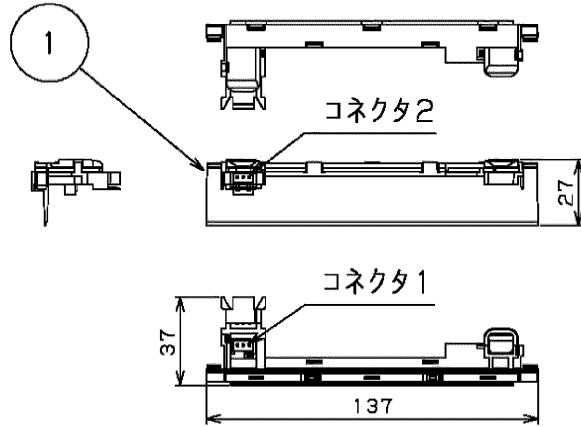
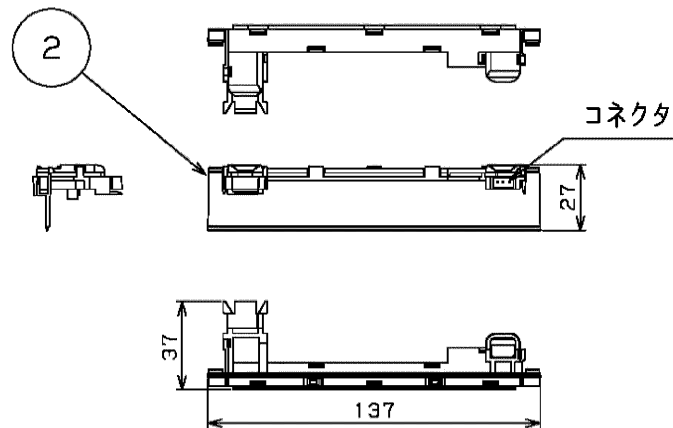


◆LEDモジュール1 : L11 (器具前面用)



◆LEDモジュール2 : L12 (器具背面用)



部番	部品名	個数	材質	摘要
1	LEDモジュール	1	-	形名:L11 コネクタ2付
2	LEDモジュール	1	-	形名:L12 コネクタ1付

<注意>

- 必ず適合する器具に使用してください。
- 器具への取付けは確実に行ってください。
器具前面側と背面側を誤って取り付けると点灯しません。
- 交換が完了したら器具の点検スイッチを押して表示板が点灯するか確認を行ってください。
- 交換後は器具の取扱説明書を参照してランプモニター (赤) の点滅を解除してください。

組合せ形名	LEDモジュール1形名	LEDモジュール2形名
L02	L11	L12

電圧	点灯方式	電圧	形名	L02
-	-	40	誘導灯LEDモジュール	
承 認	担 当	図 番	AA2021-54627-01	
松田	富山	東芝ライテック株式会社		
単位 mm	第三角法			