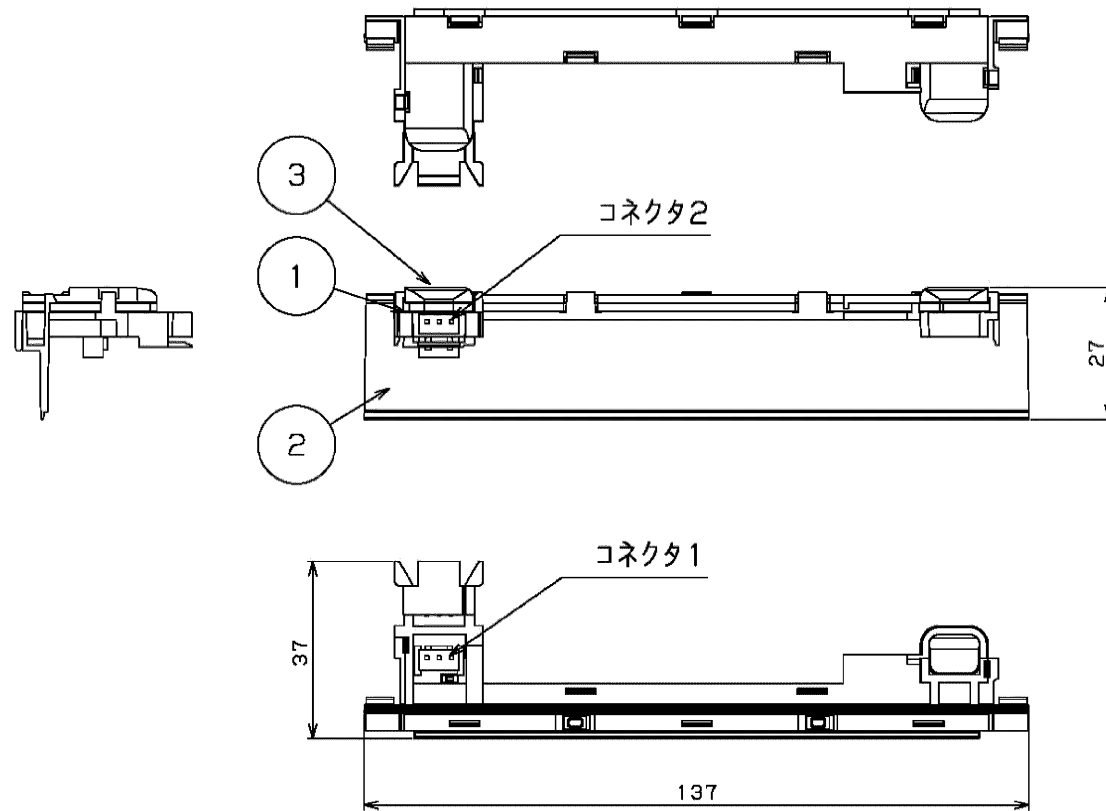


部番	部品名	個数	材質	摘要
1	LEDモジュール基板	1	-	コネクタ2付
2	ランプホルダ	1	PC樹脂	-
3	ランプホルダカバー	1	PC/ABS樹脂	-



<注意>

- 必ず適合する器具に使用してください。
- 器具への取付けは確実に行ってください。
本LEDモジュールは器具前面用です。
誤って背面側へ取り付けると点灯しません。
- 交換が完了したら器具の点検スイッチを押して
表示板が点灯するか確認を行ってください。
- 交換後は器具の取扱説明書を参照してランプ
モニター（赤）の点滅を解除してください。

形状	点灯方式	電圧 (V)	形名	L11	○
-	-	20	品名		
承認	担当	図番		AA2021-54636-01	
松田	富山	単位		東芝ライテック株式会社	
mm	第三角法				