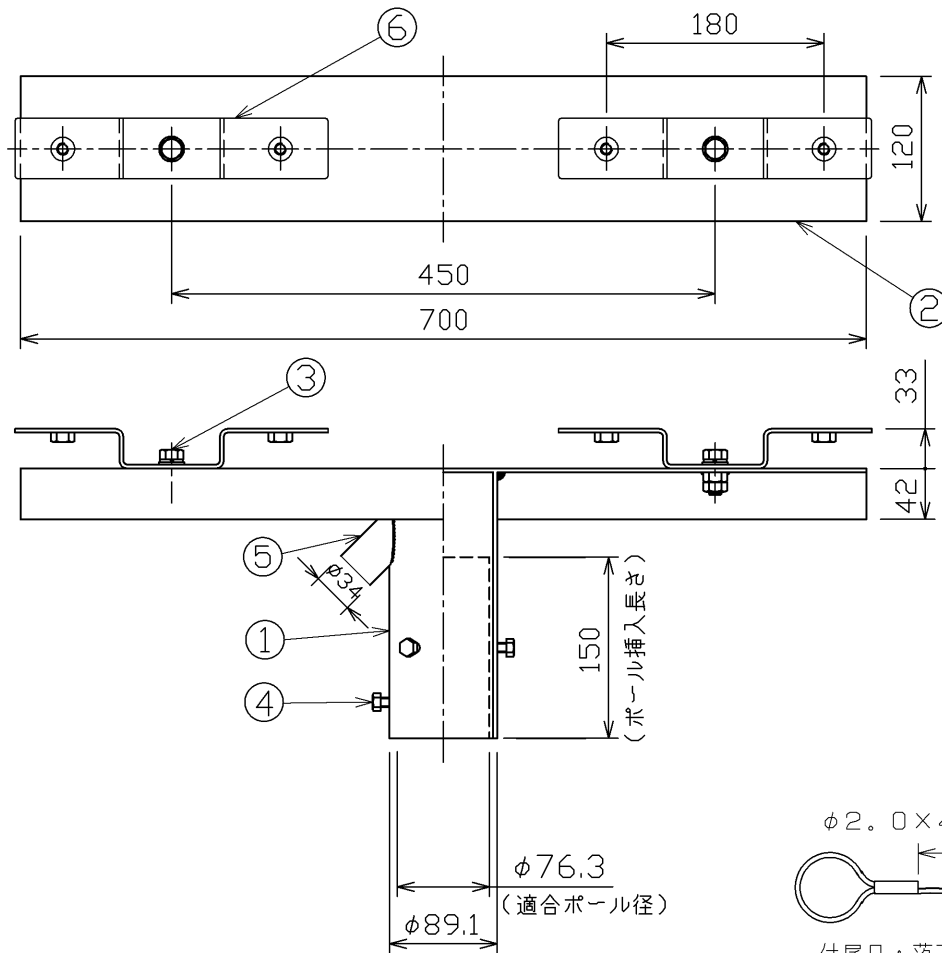


安全上のご注意

- ▲ 警告**
- 海上や海に面した臨海部・沿岸部の海水を含む飛沫の直接かかる場所では使用できません。腐食による器具落下の原因となります。
 - めっき工場など、腐食性ガス、蒸気、液体などにさらされる可能性のある場所では使用できません。腐食による器具落下の原因や絶縁不良による感電の原因となります。
 - 器具はボルト、平座金、ばね座金、ナットを使用して固定してください。取り付けに不備があると落下の原因となります。
 - 適合器具、適合ポールと組み合わせて使用してください。

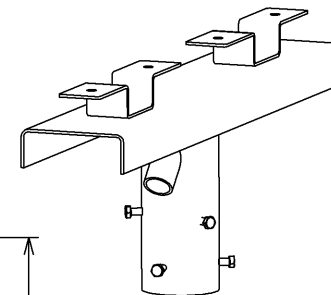
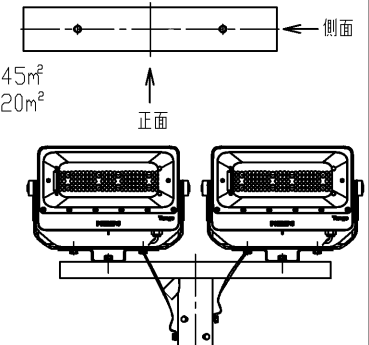
部番	部品名	個数	材質	摘要
1	ポールアダプタ	1	STK(炭素鋼管) t3.2	下地処理後 アクリル焼付塗装
2	架台	1	SPC(鋼板) t3.2	アクリル焼付塗装
3	取付けボルト	2	SUS(ステンレス鋼)	M10 W・SW付
4	固定ねじ	6	SUS(ステンレス鋼)	M8
5	電源線口	1	STK(炭素鋼管) t2.3	下地処理後 アクリル焼付塗装
6	器具取り付けアダプタ	2	SPC(鋼板) t3.2	アクリル焼付塗装



塗 装 色 : グレーイッシュブラック

付 属 品 : 結束バンド 2個
(ケーブル接続部張力止め用)
M10ナット 2個
(器具取り付けアダプタ固定用)

受圧面積 (正面) : 0.045m²
(側面) : 0.020m²
風力係数 : 0.7



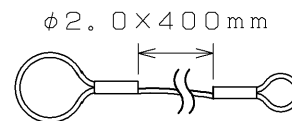
取付け例

【適合器具】

- BVP431シリーズ
- LED5-139**シリーズ
- LED5-109**シリーズ
- LED5-089**シリーズ
- LED5-069**シリーズ
- LED5-049**シリーズ
- LED5-029**シリーズ

※特注品を除く

※本オプションは耐塩仕様、重耐塩仕様ではありません。



付属品 : 落下防止ワイヤ

電圧 (V)	適合器具	質量 (kg)	形名	TFB-2072(K)
—	上記参照	5.8	品名	東芝LED投光器用取付架台 2灯用
承認	担当	図番	AA2021-54580-01	
尾崎	本田	東芝ライテック株式会社		
単位 mm	第三角法			

日本国内専用 (Use only in Japan)