

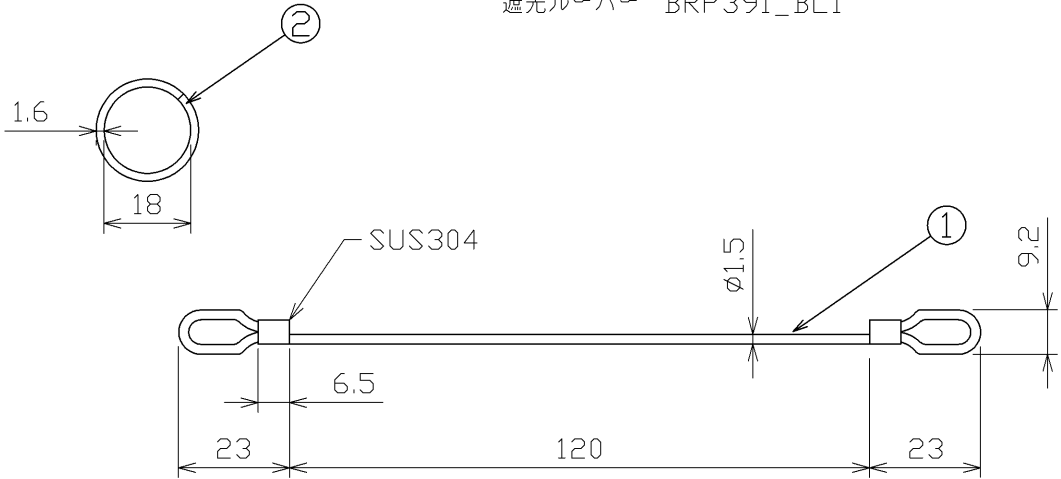
部番	部品名	個数	材質	摘要
1	ワイヤ	1	SUS304	φ1.5mm,構成7×7
2	ステンレスWリング	1	SUS304	付属品 φ1.6mm 内径18mm

【使用上のご注意】

- ・適合部品以外には使用しないでください。部品落下の原因になります。
- ・ワイヤーは確実にステンレスWリングへ取り付けてください。部品落下の原因になります。

■適合部品

遮光ルーバー BRP391\_BL1



耐塩形

電圧 (V)	適合ランプ	質量 (kg)	形名	WIRE-102	
—	上記	0.01	品名		
承認	担当	図番	AA2021-52067-01 (1/2)		
尾崎	白戸	<b>東芝ライテック株式会社</b>			
単位 mm	第三角法				

**TOSHIBA** 2021, 09, 494

施工手順 WIRE-102

1. 器具取説のP4「ルーバーの取り付け方」を参照し、先にルーバーを器具に取付けてください。

注意：ルーバーが正しく取り付けられているか必ず確認してください。ワイヤー取付時に落下する危険があります。

2. 落下防止ワイヤーおよび同梱されている2重リングを取り出し、落下防止ワイヤーの片側のみ2重リングに引っ掛けてください。

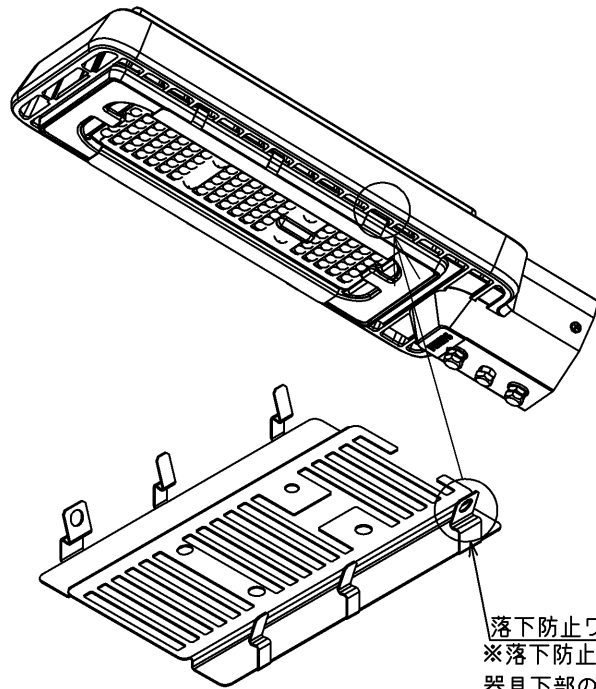
そして、もう片側を詳細図Aに示す落下防止ワイヤー用の穴に向けて通し、挿入出来たら詳細図BのようにUターンし、放熱フィンの隙間に対して輪っかを作るようにワイヤーを通してください。

3. 詳細図Cのように反対側のワイヤーも2重リングに引っ掛けてください。

注意：ワイヤーが2重リングに確実に引っ掛かっているか確認してください（リングの内径にワイヤーがあること）。2重リングの途中で止まっていると落下の危険があります。

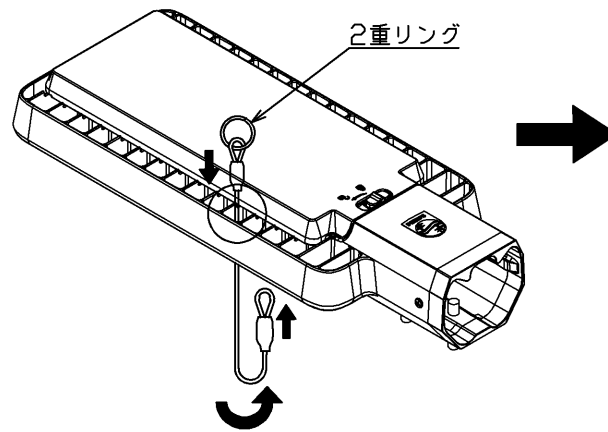
また、電源カバーを閉じる際には、ワイヤーが引っ掛からないよう注意してください。電源収容部への浸水、感電の危険があります。

部番	部品名	個数	材質	摘要
----	-----	----	----	----

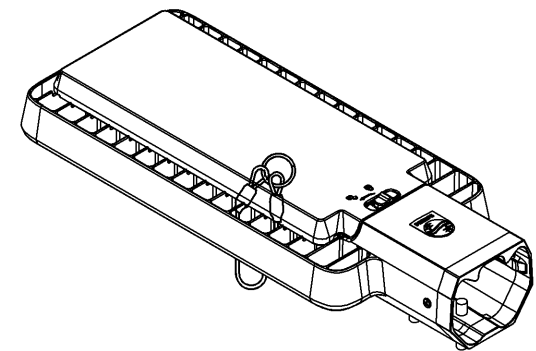


詳細図A  
ルーバー：落下防止ワイヤーの挿入箇所

落下防止ワイヤー用の穴  
※落下防止ワイヤーの用穴は2箇所ありますが、器具下部のポール側を使用ください。



詳細図B  
落下防止ワイヤー手順



詳細図C  
完成状態

耐塩形

電圧 (V)	適合ランプ	質量 (kg)	形名	WIRE-102
-	-	-	品名	ルーバー用落下防止ワイヤー
承認	担当	図番	AA2021-52067-01	(2/2)
尾崎	白戸	番	<b>東芝ライテック株式会社</b>	
単位 mm	第三角法			

日本国内専用 (Use only in Japan)