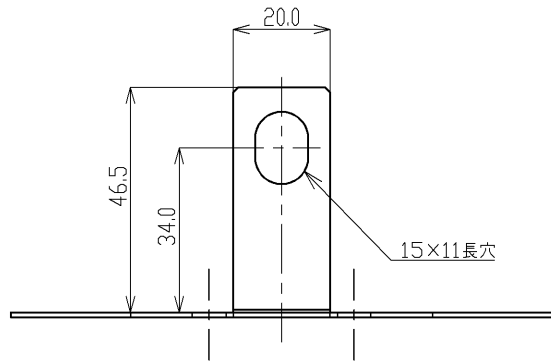


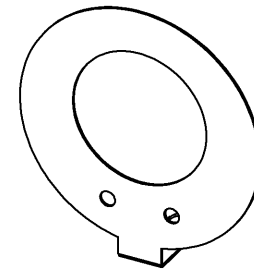
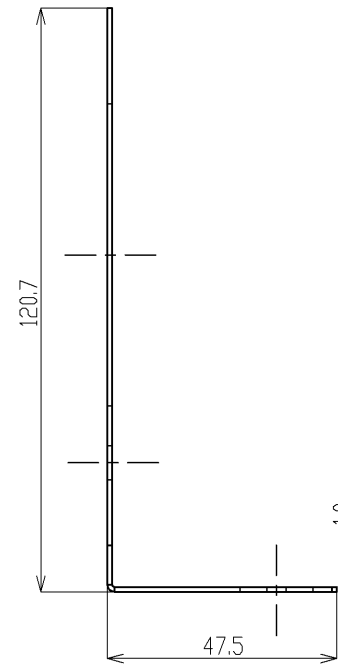
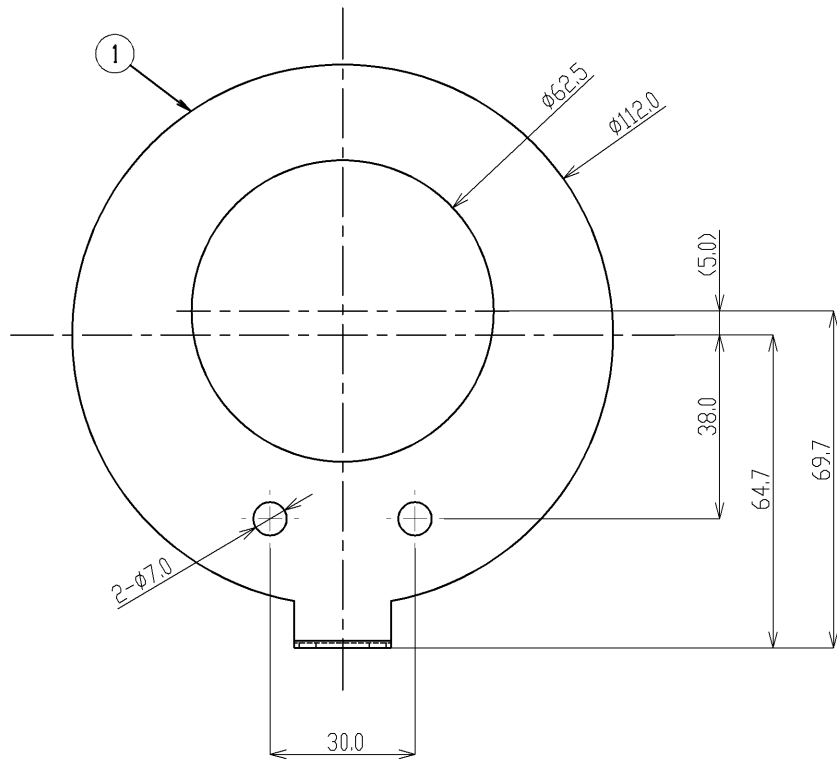
部番	部品名	個数	材質	摘要
1	ポール用アタッチメント	1	SUS304	t=1.0



【使用上のご注意】

- ・適合部品以外には使用しないでください。部品落下の原因になります。
- ・アタッチメントは確実に適合部品へ取り付けてください。部品落下の原因になります。

■適合部品(ポール用アダプター)  
直線ポール用 BRP471\_PT\_SPIGOT



電圧 (V)	点灯方式	質量 (kg)	形名	LEDX-12111
-	-	0.1	品名	
承認		担当	図番	AA2021-52066-01 (1/2)
尾崎		白戸	東芝ライテック株式会社	
単位 mm	第三角法			

**TOSHIBA** 2021, 09, 999-6

施工手順 LEDX-12110, LEDX-12111 (道路灯ポール用アタッチメント)

1. 取説3の2”電源線をポール用アダプターに挿入”の際に、ポール用アタッチメントを図1のようにポールへ通してください。また、この際に図2に示す外側の器具取付用ボルトを外してください。

注意：ポール用アタッチメントは必ず適合したポール径のものを使用してください。また、ポール用アタッチメントは配線接続前にポールへ通してください。取り付けがおこなえなくなります。

2. 取説6の6にてポール用アダプターを取り付けて器具取付用ボルトにて締める際、1.でポールに挿入したポール用アタッチメントと一緒に、外しておいた器具取付用ボルトを締めてください(締付トルク36N・m。図3および4参照)。

部番	部品名	個数	材質	摘要
----	-----	----	----	----

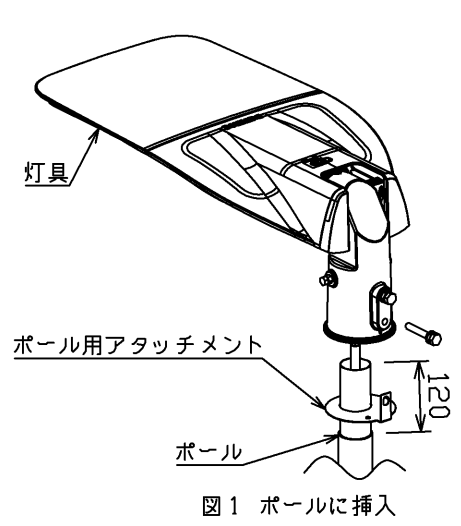


図1 ポールに挿入

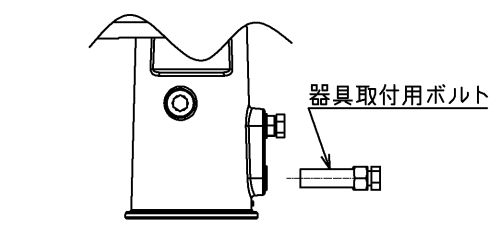


図2 器具取付用ボルト

器具取付用ボルトは外してください。(上図で指している外側のボルトのみ)

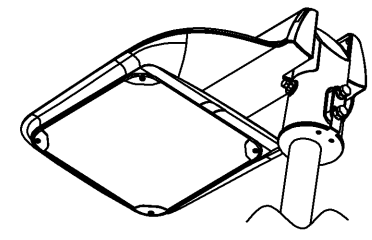
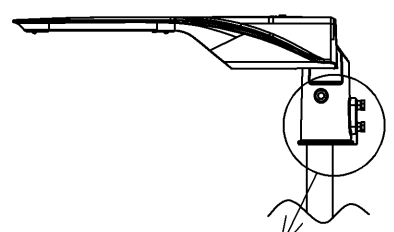
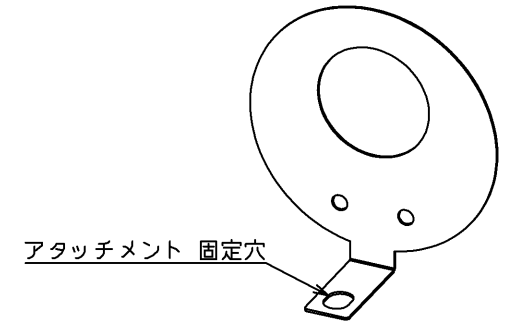


図3 完成状態



器具取付用ボルトをポール用アタッチメントの固定穴を通して灯具に挿入し、締め付ける。

図4 取り付け状態



器具取付用ボルトをポール用アタッチメントの固定穴を通して灯具に挿入し、締め付ける。

電圧 (V)	適合ランプ	質量 (kg)	形名	LEDX-12110 LEDX-12111
-	-	-	品名	道路灯ポール用アタッチメント
承認	担当	図番	AA2021-52066-01	(2/2)
尾崎	白戸		<b>東芝ライテック株式会社</b>	
単位 mm	第三角法			

日本国内専用 (Use only in Japan)