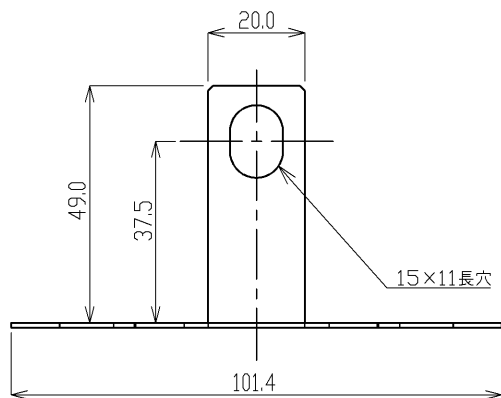


部番	部品名	個数	材質	摘要
1	ポール用アタッチメント	1	SUS304	t=1.0

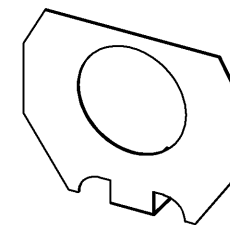
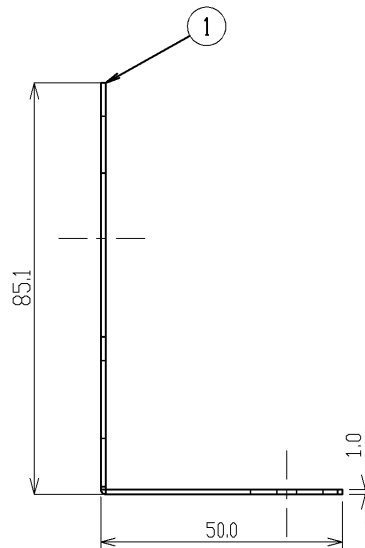
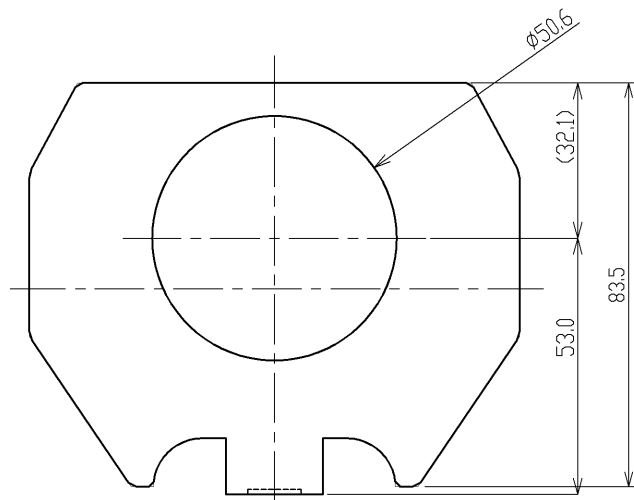


【使用上のご注意】

- ・適合器具以外には使用しないでください。部品落下の原因になります。
- ・アタッチメントは確実に器具へ取り付けてください。部品落下の原因になります。

■適合器具

BRP391_40CW29WDWV
BRP391_40WW29WDWV



耐塩形

電圧 (V)	点灯方式	質量 (kg)	形名	LEDX-12108
-	-	0.1	品名	歩道灯ポール用アタッチメント
承認	担当	図番	AA2021-52063-01	(1/2)
尾崎	白戸	単位 mm	第三角法	
東芝ライテック株式会社				

日本国内専用 (Use only in Japan)

TOSHIBA 2021.09.999-6

施工手順 LEDX-12107, LEDX-12108, LEDX-12109 (歩道灯ポール用アタッチメント)

1.取説3の2”電源線をポール用アダプターに挿入”の際に、ポール用アタッチメントを図1のようにポールへ通してください。また、この際に図2に示す外側の器具取付用ボルトを外してください。

注意：ポール用アタッチメントは必ず適合したポール径のものを使用してください。また、ポール用アタッチメントは配線接続前にポールへ通してください。取り付けがおこなえなくなります。

2.取説6にて落下防止ワイヤーを取り付けた後、取説7にて器具取付用ボルトを締める際に、1.でポールに挿入したポール用アタッチメントと一緒に、外しておいた器具取付用ボルトを締めてください(締付トルク25N・m。図3および4参照)。なお、アタッチメントを取り付ける際、図3のようにアタッチメント下部の穴から落下防止ワイヤーを通してください。

部番	部品名	個数	材質	摘要
----	-----	----	----	----

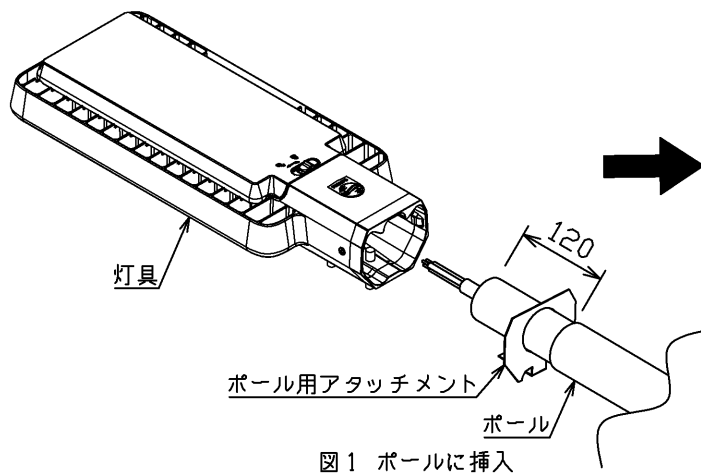


図1 ポールに挿入

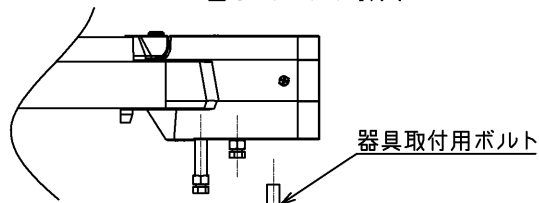


図2 器具取付用ボルト

器具取付用ボルトは外してください。
(上図で指している外側のボルトのみ)

器具取付用ボルトをポール用アタッチメントの
固定穴を通して灯具に挿入し、締め付ける。

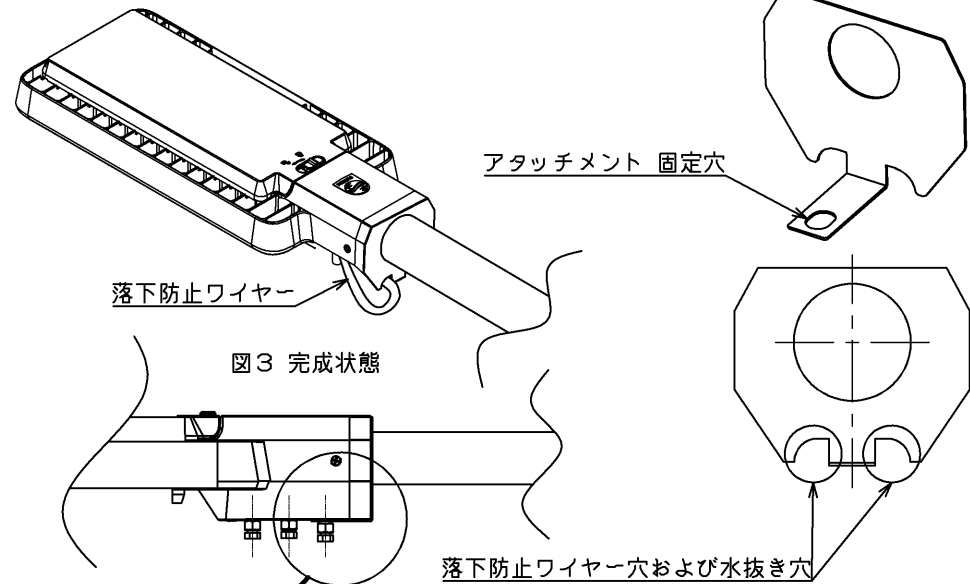


図3 完成状態

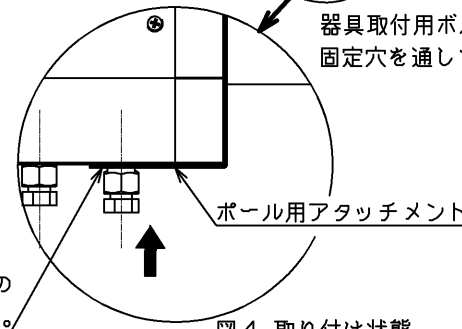


図4 取り付け状態

耐塩形

電圧 (V)	適合ランプ	質量 (kg)	形名	LEDX-12107 LEDX-12108 LEDX-12109
-	-	-	品名	歩道灯ポール用アタッチメント
承認	担当	図番	AA2021-52063-01 (2/2)	
尾崎	白戸	東芝ライテック株式会社		
単位 mm	第三角法			

日本国内専用 (Use only in Japan)