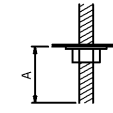


【基本特性】

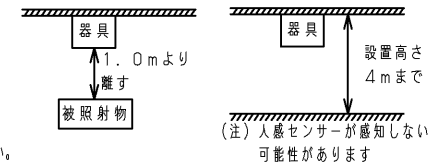
入力電圧 (V)	AC100	AC200	AC240
周波数 (Hz)	50/60		
入力電流 (A)	0.32	0.20	0.18
消費電力 (W)	19.3	19.5	19.9
ランプ寿命 *1	3000h		

※1：保証値ではありません。

部番	部品名	個数	材質	摘要
1	本体	1	ADC (アルミタ [®] イカスト)	白
2	取付金具	1	SGC (除菌効果あり鋼板)	-
3	端子台	1	PA (ホ [®] リフミ [®] 樹脂)	DFC-3621
4	UVランプ (照射窓)	1	-	-
5	動作表示LED	1	-	-
6	点灯表示LED	1	-	-
7	人感センサー	1	-	-
8	近接センサー受信部	1	-	-
9	近接センサー送信部	1	-	-



※A寸法は、25mmを超えないようにしてください。



⚠ 安全に関するご注意

- ・本器具は、天井直付け、壁直付け専用です。指定以外の取り付けを行うと、火災・器具落下の原因となります。
- ・上向き照射はしないでください。
- ・本器具は、屋内専用です。この器具は直接、雨・風の当たる場所、振動や衝撃のある場所、腐食性ガス（塩素ガス・硫黄成分等）、溶液の発散する場所（プール等）、オイルミストが発生する場所等には使用しないでください。また、天井内面にも粉塵の発生・滞留する場所（工場やトンネル内にある駅のホーム等）には使用できません。器具の落下、感電の原因となります。
- ・本器具は、5℃～40℃の温度範囲で使用するように設計してあります。高温で使用すると火災の原因となります。
- ・器具の送り容量は15Aです。容量を超えると発熱・火災の原因となります。また、照明器具以外の負荷は接続しないでください。
- ・電源線を確実に接続してください。
- ・安全上UVランプを直視することはおやめください。
- ・UVランプは紫外線量にバラツキがあるため、同じ形名の商品でも褪色の程度は異なります。褪色のしやすい対象物は表1になります。

表1

- ・有機染料で短波長側の波長に敏感なもの フェー（人工染色毛皮）や透光性塩ビなど
- ・高温で照射されるものまたは内部への酸素や水分が拡散しやすいもの
- ・表面積が大きい繊維、フィルム、シートインク、パウダー、ゴム、エラストマー発泡体など

JLMA302 評定番号 ES15-001

屋内用 IP20

電圧 (V)	点灯方式	質量 (kg)	形名	UV-CG0100-LS9
100 240	—	2.5	品名	
				東芝ウイルス抑制・除菌用UV照射器
承認	担当	図番	AA2021-51763-04 (1/4)	
山崎	佐々木	東芝ライテック株式会社		
単位 mm	第三角法			

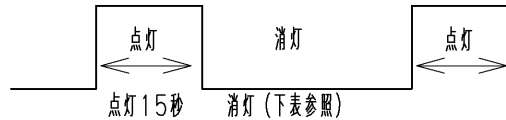
日本国内専用 (Use only in Japan)

■照射方法

本製品はJIS Z 8812 に定められている1日に浴びる紫外線の許容量 (22mJ/cm² 1日8時間) を超えないようにタイマーによって紫外線量を制限しています。設置環境に合わせて運転設定を行ってください。

■運転設定

運転設定は、人感センサー運転、手動運転、自動運転の3種類があります。各点灯モードのタイムテーブルを確認のうえ、運用に合わせて設定してください。



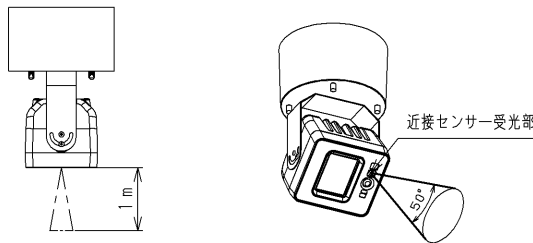
＜各運転設定の点灯ON/OFF時間と照射窓との距離＞

設定No	運転設定名称	照射窓と人との距離	人感非検知動作		人感検知動作 (有人モード時)		自動スタート	点灯モードのタイムテーブル
			ON	OFF	ON	OFF		
			[sec]	[sec]	[sec]	[sec]		
0	人感センサー運転	-	15	60	-	-	-	全時間：人感センサーモード1
1	手動運転	1.0m~1.29m	15	30	15	343	×	0-8時間：有人モード 8-14時間：人感センサーモード2 14時間以降：消灯
2		1.3m~1.59m	15	30	15	197	×	
3		1.6m~1.99m	15	30	15	125	×	
4	2.0m以上	15	30	15	75	×		
5	使用しない							
6	自動運転	1.0m~1.29m	15	30	15	343	○	24時間サイクル 0-8時間：有人モード 8-24時間：人感センサーモード2
7		1.3m~1.59m	15	30	15	197	○	
8		1.6m~1.99m	15	30	15	125	○	
9		2.0m以上	15	30	15	75	○	

＜点灯モードの説明＞

- 有人モード：不在検知後15秒点灯、30秒消灯の点滅動作を2時間行い点滅動作を終了する。在を検知後15秒点灯、その後、各設定No.の人感検知動作OFF時間分消灯の点滅動作を続ける。
- 人感センサーモード1：不在検知後15秒点灯、人感センサー運転中は60秒の消灯の点滅動作を2時間行い点滅動作を終了する。ただし、在を検知すると点滅動作を終了し消灯を続ける。
- 人感センサーモード2：不在検知後15秒点灯、30秒消灯の点滅動作を2時間行い点滅動作を終了する。ただし、在を検知すると点滅動作を終了し消灯を続ける。

(注) 照射窓と人との距離は、人の頭までの距離で設定してください。*人までの距離例 立位が多い部屋：天井高-1.7m、座位が多い部屋：天井高-1.4m

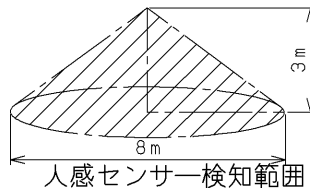


近接センサーの検知距離

本装置に取り付けられたセンサーは赤外線を検出する方式です。下図の角度内に蛍光灯や白熱電球など赤外線を発する機器が存在すると、センサーが反応して本装置が動作を停止する場合があります。

人感センサーの取り扱い上の注意事項

- ① 使用センサーは赤外線(熱)を検知します。風が当たると誤動作の原因になる場合があるため、センサー周辺には、空調の吹き出し、開放窓などが来ないような位置に施工してください。
- ② このセンサーは赤外線の変化を検知するものであるため、人感以外の熱源が検知エリアを横切ると同様に検知します。人体と同じ程度の温度の物が移動する環境下での使用はおやめください。
- ③ パーテーション等の障害物より離して設置してください。
- ④ 使用しているセンサー素子の性能上、温度変化等、周囲環境の影響により誤検知する場合があります。
- ⑤ 検知範囲内でも、動きがほとんど無い場合、検知しない場合があります。
- ⑥ 検知範囲は3mまでとなりますので、本製品は天井高さ4mまでに設置してください。



■配置設計

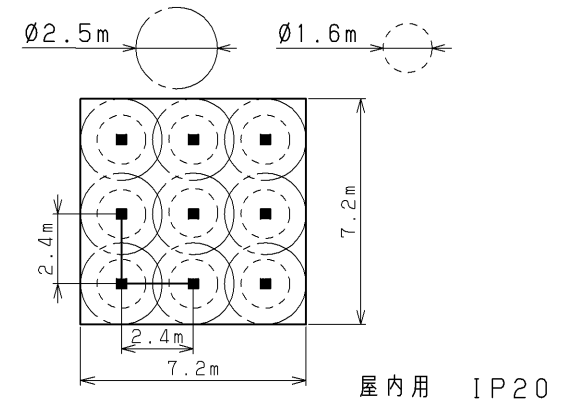
複数台設置する場合は、基本的に推奨取付間隔で設計してください。

間隔をあけることが難しい場合でも、必ず最小取付間隔の円が重ならないように設計をお願い致します。

推奨取付間隔		最小取付間隔	
除菌対象を効率良く照射するための目安		1日に22mJ/cm ² 以上を人に照射しないための制約	
照射窓と床の距離	推奨取り付け間隔	人までの距離*	最小取り付け間隔
2.7	2.3	1.0	1.0
2.8	2.3	1.1	1.1
2.9	2.4	1.2	1.2
3.0	2.5	1.3	1.3
3.1	2.6	1.4	1.4
3.2	2.7	1.5	1.5
3.3	2.8	1.6	1.6
3.4	2.8	1.7	1.7
3.5	2.9	1.8	1.8
3.6	3.0	1.9	1.9
3.7	3.1	2.0	2.0

(注) 複数台設置する場合、照射面が向き合って照射範囲が重ならないようにご注意ください。

■設置例：オフィス 7.2m×7.2m、天井高 3.0m、人までの距離1.6m



電圧 (V)	点灯方式	質量 (kg)	形名	UV-CG0100-LS9
100 240	-	2.5	品名	
承認	担当	図番	AA2021-51763-04 (2/4)	
山崎	佐々木	東芝ライテック株式会社		
単位 mm	第三角法	日本国内専用 (Use only in Japan)		

＜安全上のご注意＞

1. 本製品の近くでは、薬品や酸素、水素などの可燃性および引火性の気体（液体）を使用しないでください。発火、爆発の恐れがあります。
2. 分解や改造をすると、落下や火災、感電、けがの原因となります。
3. 濡れた手で電源線を抜き差ししたり、製品の操作をすると、感電の原因となります。
4. 異臭や煙が出たら、すみやかに使用を中止してください。火災や感電の原因となります。
5. 本装置に表示された電源電圧（定格電圧±6%以内）以外で使用すると火災や感電の原因となります。
6. 本装置を覆ったり密閉すると内部に熱がこもり、火災や故障の原因となることがあります。風通しを良くするために次の項目をお守りください。
 - ・密閉された狭い場所に押し込めない。
 - ・紙や布などで包まない。
7. 水や液体が内部に入ると火災や感電の原因となります。
8. 次のような場所では使用・保管しないでください。
 - ・液体のかかる場所 ・水滴、水蒸気にさらされる場所
 - ・湿度85%以上の場所（結露なきこと）
 - ・熱源の近くや、直射日光が当たる場所
 - ・電力の供給が不安定で、電源電圧が異常に変動する場所
 - ・塩分、イオウ分などを多く含んだ空気にさらされる場所
 - ・振動、衝撃がある場所
 - ・強電界、強磁界、高周波を発生する装置の影響のある場所
 - ・屋外や軒下などの湿度、水気のある場所
 - ・直接、雨・風のおたる場所
 - ・粉塵の発生する場所（工場やトンネル内にある駅ホーム等）
 - ・腐食性ガス・塩素ガス・硫黄成分などの発生する場所
 - ・オイルミストが発生する場所
 - ・周囲温度が5℃～40℃の範囲を超える場所
 - ・紫外線検知式炎センサーが近くにある場所
 上記のような場所や取扱説明書に記されている使用・保管条件以外の環境に設置すると、感電、負傷、故障、誤作動の原因となります。
9. 本装置は、部屋の除菌を行うための装置です。それ以外の目的に使用すると、思わぬ事故の原因となります。本装置は、医療機器として使用することはできません。
10. 近接センサー送信部や受光部、人感センサーを紙や布で覆ったり、物を詰めたりしないでください。本装置はJIS Z 8812に定められている紫外線ばく露の許容量、222nmの場合、22mJ/cm²（1日8時間）を超えないように近接センサーと人感センサーで制限しています。近接センサーと人感センサーが働かないと一日に浴びる紫外線の許容量を超える原因となります。
11. 本装置はJIS Z 8812に定められている紫外線ばく露の許容量、222nmの場合、22mJ/cm²（1日8時間）を超えないようにタイマーによって紫外線量を制限しています。停電などで電源が遮断された場合に、電源を復帰するとタイマーがリセットされ1日に浴びる紫外線の許容量を超える場合があるので、そのまま電源を復帰せず、指定時刻に復帰するようにしてください。
12. JIS Z 8812では紫外線照射の許容量が定められており、222nmの場合、22mJ/cm²（1日8時間）となっております。22mJ/cm²を超えないような設定にしておりますが、それを超えて作業する必要がある場合は、長そでなどで皮膚を、ゴーグルなどで眼を保護してください。
13. 他の照明器具と同様に近距離での直射は避けてください。（目に違和感が起きる可能性があります）
14. 本装置に強い衝撃を与えたり、落としたりしないでください。強い衝撃や振動が加わると、破損、故障してけがの原因となります。
15. 照射窓を触ったり、物を置かないでください。故障や思わぬ事故の原因となります。
16. 動作表示LEDが赤色に点滅したときは、電源を遮断してください。ランプ不点、無負荷、出力過電流、インバータ温度超過を検知すると動作表示LEDが点滅します。そのまま使用しますと感電、故障の原因となります。
17. 光過敏の方に関して
紫外線の皮膚における吸収特性から、222nmの光線過敏の方への影響は、太陽光に含まれる紫外線を浴びた場合より少ないであろうと考察されますが、光過敏を有する方には長そでや帽子など、日頃の紫外線対策と同様の対応をお願いします。
18. 妊娠されている方に関して
妊娠されている方は一般に紫外線に対して肌が敏感になる傾向にあると言われております。妊娠されている方は長そでや帽子、日焼け止めクリーム等、日頃の紫外線対策と同様の対応をお願いします。
19. 紫外線を植物に照射しないでください。植物は紫外線に対して敏感です。植物の種類によっては、葉がしおれ、枯れてしまうことがあります。



●本製品は紫外線を放射します
IEC62471に定められるリスク分類では免除グループとなるよう設計しておりますが、照射窓が破損すると有害な紫外線が漏れ、目や皮膚に障害を起こす恐れがありますので電源をお切りください。

＜お願い＞

1. ラジオ、ワイヤレス方式の機器は、なるべく本機器から離してご使用ください。雑音が入る場合があります。
2. 点灯直後・消灯直後に「ピン、ピン」、「ブツ、ブツ」等のプラスチックの収縮によるきしみ音が発生する場合がありますが、故障や異常ではありません。

＜設置・施工に関する注意事項＞

1. 本製品の電源系統は、照明器具やその他の機器と別系統にしてください。電源リセットにより自動スタート時刻を設定するため、別途スイッチを設けてください。
2. 設置する前に本体の設定スイッチで運転設定を行ってください。運用に合わせて、運転設定を設定してから取付けしてください。設置後、運転設定を変更しないでください。
3. 近距離で壁紙、樹脂製品に照射しないでください。紫外線は壁紙、樹脂製品などを劣化させます。近距離で照射すると急激に変色する恐れがあります。本装置の正面から1mの位置に入った物体を検知します。検知後ただちにランプを消灯させます。検知エリアから物体が移動すると非検知状態に復帰しますが、再点灯までの時間は点灯モードによって異なります。

＜運用時の注意事項＞

1. 照射によりおいが発生することがあります。照射中において発生する事がありますが、人体に害となる成分のではありません。照射中にオゾン臭が発生することがありますが、微量であるため人体に害となることはありません。においが悪くなった場合には、直ちに使用を中止し専門医にご相談されることをお勧めします。
2. 照射窓にひび、割れが見られた場合には直ちに電源をOFFしてください。照射窓は、目や皮膚への影響が大きい紫外光をカットする役割をしています。照射窓が割れた状態で使用すると、有害な紫外光が漏れて目や皮膚に障害を起こす恐れがあります。
3. 照射中、照射直後に照射窓付近に素手で触らないでください。照射中、照射直後は照射窓及びその周辺部は高温になっている可能性があります。そのため照射窓やその周辺部には触らないようお願い致します。
4. 紫外線検知式炎センサーがある場所では使用しないでください。炎センサーが誤検出される可能性があります。

●施工時の設定に関して

JIS Z 8812では、紫外線ばく露の許容量は、222nmの場合、22mJ/cm²（1日8時間）を超えないように定められています。この値を超えないようにするために必ず設定スイッチのダイヤルを設定環境に応じた設定No. に変更してから施工してください。設定No. は、施工説明書の「設定No. の決め方」に従って設定してください。工事店様は、設置工事が完了したら弊社が定める設置・ご使用条件に合致していることを確認するため、以下のURLから「UV-eo設置確認・作業完了書」のご登録をお願いします。

http://www.tlt.co.jp/tlt/support/completion_report/uvee/uvee.htm

屋内用 IP20

電圧 (V)	点灯方式	器具 (W)	形名	UV-CG0100-LS9
100 240	—	2.5	品名	
			東芝ウイルス抑制・除菌用UV照射器	
承認	担当	図番	AA2021-51763-04	(3/4)
山崎	佐々木	東芝ライテック株式会社		
単位 mm	第三角法			

安全にご使用いただくために

UVee は、ウイルス抑制・除菌用UV照射器です。お使いになる方や他人への危害と財産の損害を未然に防ぎ、安全に正しくお使いいただくために『UVee設置確認・作業完了書』のご登録をお願いします。

弊社にて安全にご使用いただけることを確認し、ご登録いただいた工事店様メールアドレス宛に「受領番号」及び「設置確認書」をご連絡させていただきます。

ご登録内容

1. 工事店様情報（設置作業業者様）

・貴社名
・住所
・部署名
・ご担当者名
・電話番号
・メールアドレス

2. 施主様情報

・貴社名
・住所
・部署名
・ご担当者名
・電話番号
・メールアドレス

3. 設置状況

設置日	20 年 月 日	形名	
-----	----------	----	--

UVeeの設置を完了後に設置状況を記入No.に基づき登録をお願いします。

	A)設置場所	B)設置階	C)照射対象物	D)有人条件	E)人への照射距離	F)設定No.	設置台数
例	1	3	5	1	2	7	1
①							
②							
③							
④							
⑤							
⑥							
⑦							
⑧							
⑨							
⑩							

設置後のチェック(設置後に必ず下記を確認し、チェックして下さい)
 設置時、照射距離の1m以内に常時、物体がないことを確認しました。
 手動運転を選択された場合、お施主様へ注意事項※をご説明致しました。

UVee設置確認・作業完了書の登録には左記の工事店様情報、施主様情報、設置状況が必要となります。また登録は以下のURLもしくはQRコードより行ってください。
http://www.tlt.co.jp/tlt/support/completion_report/uvee/uvee.htm



●記入No. (左表のA,C,D,E,Fに、下表から適合するNo.を選択ください)

A)設置場所	C)照射対象物	D)有人条件	E)人への照射距離	F)設定No.
1 執務室/教室	1 机/テーブル	1 立位	0 1.0m未満	0 人感センサー運転
2 会議室	2 椅子/ソファ	2 座位	1 1.0m~1.29m	1 手動運転 1.0m~1.29m
3 店舗	3 ドアノブ/手すり		2 1.3m~1.59m	2 手動運転 1.3m~1.59m
4 ロビー/受付	4 複写機/レジ		3 1.6m~1.99m	3 手動運転 1.6m~1.99m
5 待合室	5 スイッチ/操作パネル		4 2.0m~	4 手動運転 2.0m~
6 食堂	6 洗面台			6 自動運転 1.0m~1.29m
7 廊下	7 便座			7 自動運転 1.3m~1.59m
8 トイレ	8 空間除菌			8 自動運転 1.6m~1.99m
9 その他	9 その他			9 自動運転 2.0m~

※ 人への照射距離とは、立位:身長170cm / 座位:140cmの頭位置を想定した際の距離です。
 ご注意) 設定No.が適切か、以下の早見表で再度ご確認ください。

早見表		F)設定No.								
		0	1	2	3	4	6	7	8	9
人への照射距離	0 1.0m未満	◎	×	×	×	×	×	×	×	×
	1 1.0m~1.29m	◎	◎	×	×	×	◎	×	×	×
	2 1.3m~1.59m	◎	○	◎	×	×	○	◎	×	×
	3 1.6m~1.99m	◎	○	○	◎	×	○	○	◎	×
	4 2.0m~	◎	○	○	○	◎	○	○	○	◎

◎：紫外線量の設定が適切です
 ○：紫外線量が不十分ですが設定可能です
 ×：紫外線量が超過する恐れがあり設定禁止

電圧 (V)	点灯方式	質量 (kg)	形名	UV-CG0100-LS9
100 240	-	2.2	品名	
承認	担当	図番	AA2020-54892-04 (4/4)	
山崎	佐々木		東芝ライテック株式会社	
単位 mm	第三角法			