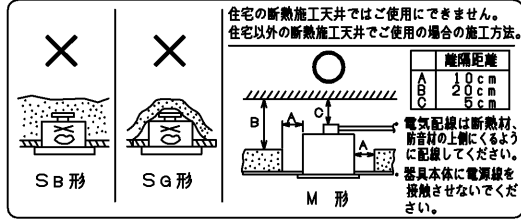


**△ 安全に関するご注意**

- ・住宅の断熱施工天井ではご使用できません。
- ・本器具は、5℃～35℃の温度範囲で使用するように設計してあります。高温で使用すると火災の原因となります。
- ・天井埋込み専用器具です。傾斜天井・柔らかい天井（ロックウール等）壁面には取り付けしないでください。指定以外の取り付けを行うと器具落下の原因となります。
- ・この器具は断熱施工不可のため、図のような施工が必要となります。指定外の施工を行うと火災の原因となります。
- ・送り負荷は20Aまでです。照明器具以外の負荷は接続しないでください。
- ・この器具は一般屋内専用です。直接、雨・風の当たる場所や、屋外・軒下および湿気のある場所、振動や衝撃のある場所、粉塵の発生・滞留する場所（工場やトンネル内にある駅ホーム等）、腐食性ガス（塩素ガス、硫黄成分等）・溶剤の発散する場所、オイルミストが発生する場所等には使用しないでください。

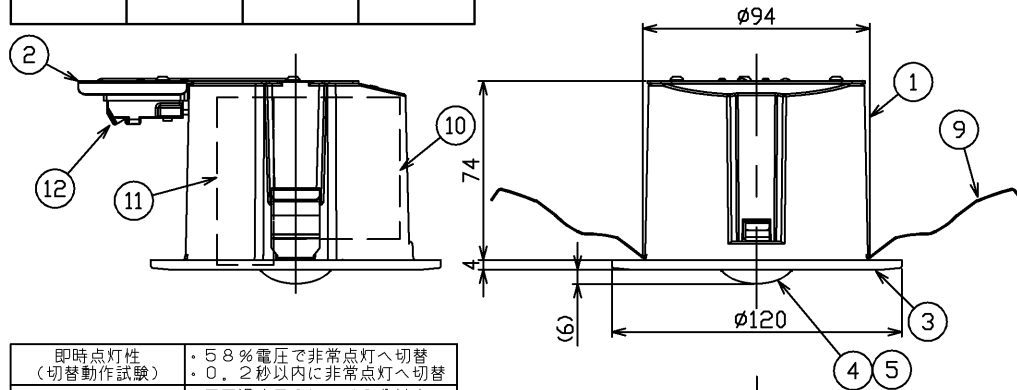
- ・LEDを直射しないでください。
- ・適合外の埋込み穴径、天井厚さでの取り付けは、器具落下・火災の原因となります。
- ・入力電圧150Vを超えてご使用される場合は、アース工事を確実に行ってください。



建設省告示第1830号に定める事項

光源の種類	LEDモジュール接続端子の材質	照明器具内の電線の種類	非常用電源
LEDモジュール	銅/アルミニウム/銅	銅線/アルミニウム線	電源内蔵型

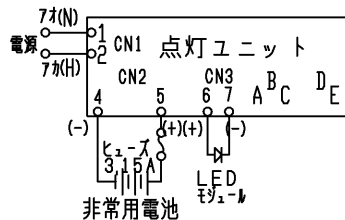
入力電圧 (V)	AC100	AC200	AC242
消費電力 (W)	0.8	1.2	1.4
非常時の器具光束 (lm)	265		



即時点灯性 (切替動作試験)	・58%電圧で非常点灯へ切替 ・0.2秒以内に非常点灯へ切替
高温動作	・周囲温度70℃で48分以上 ・照度維持率50%以上を確保
照度1ルクスの確保	・常温時に床面照度2lxを確保

**結線図**

A:充電モニター B:点検スイッチ C:ランプモニター  
D:リモコン受光部 E:送信LED

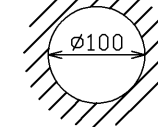


部番	部品名	個数	材質	摘要
1	本体	1	ADC (7mmダイカスト)	—
2	天板	1	SGC (溶融珪酸塩樹脂)	—
3	化粧枠	1	CGC (鋼板) t0.6	白*
4	レンズ	1	ガラス	透明
5	LEDモジュール	1	—	JISC8154:2015適合
6	ランプモニター	1	—	LED (赤)
7	充電モニター	1	—	LED (緑)
8	点検スイッチ	1	—	—
9	取付けばね	2	SUS (ステンレス鋼)	—
10	非常用蓄電池	1	—	3HR-AH-BE (非常点灯用) (ニッケル水素蓄電池 3.6V 1100mAh)
11	点灯ユニット	1	—	2LU-3S6209
12	端子台	1	PP (ポリプロピレン樹脂)	DFC-3629
13	リモコン受信モジュール	1	—	—
14	送信用赤外LED	1	—	—

\*参考マンセル値: 0.2PB 9.2/0.4

内蔵蓄電池は、ご使用前に48時間以上充電してからお使いください。  
電池は設置後通電し、充電しないと非常点灯しません。

- 注) 1.この器具は非常時専用形のため、平常時は点灯いたしません。  
2.振動・衝撃を与えないでください。ランプの短寿命、破損の原因となることがあります。

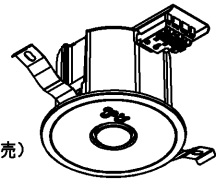


自己点検機能  
リモコン点検対応

**埋込み穴寸法**

天井取付け厚さ: 9mm~25mm

埋込み穴寸法  
φ100±2mm



適合リモコン形名: FRC-1833T SET (別売)  
公共施設 K1-LRS11-1に適合

電圧 (V)	100 242	適合ランプ	—	質量 (kg)	0.5	形名	LEDEM09221M
承認	松田	担当	世良	図番	HA2021-51678-03	品名	東芝LED非常用照明器具 (電池内蔵)
単位	mm	第三角法	—	東芝ライテック株式会社			



評定番号 LALE-001

日本国内専用 (Use only in Japan)