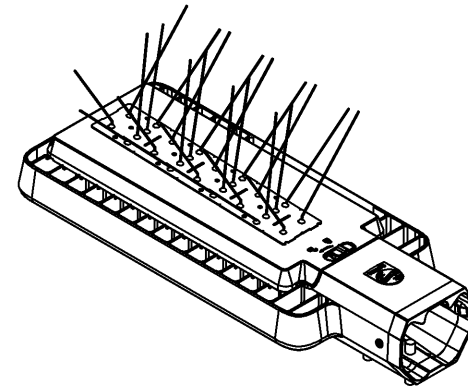


部番	部品名	個数	材質	摘要
1	防鳥針	1	SUS304	
2	被膜ステンレスワイヤ	1	SUS304	付属品 長さ0.5m 被膜:ナイロン
3	圧着スリーブ	4	SUS304	付属品

【使用上および安全上のご注意】

- 1) 本防鳥針施工時には保護メガネ、手袋、長袖を着用し、ピン先端にて怪我をしないようご注意ください。
- 2) 2枚目以降の施工手順に従い取り付けを行ってください。施工に不備があると、落下の原因となります。
- 3) 本防鳥針の固定には、推奨のシリコン接着剤をご使用ください。
- 4) 海上や海に面した臨海部、沿岸部の海水を含む飛沫の直接かかる場所では使用しないでください。部品の腐食の原因となります。

※本商品には照明器具は含まれません。



●推奨接着剤

名称：シリコンシーラント 8060プロ
メーカー：セメダイン

電圧 (V)	適合ランプ	質量 (kg)	形名	LEDX-12105
-	-	0.14	品名	歩道灯用防鳥針
承認	担当	図番	AA2021-51665-02	(1/2)
尾崎	白戸	番	東芝ライテック株式会社	
単位 mm	第三角法			

TOSHIBA (2021, 06, 003) 2021, 09, 003

施工手順 LEDX-12105

1.防鳥針に落下防止ワイヤーの片側を通し、スリーブにて圧着してください(詳細図A)。

圧着にはワイヤロープ用の圧着工具を用いて1mm幅で圧着してください。

※ワイヤロープ用の圧着工具以外を使用される場合は、圧着後にワイヤーを手で引っ張っても抜けが無く、確実に圧着できていることを確認してください。

注意：本防鳥針施工時には保護メガネ、手袋、長袖を着用し、ピン先端にて怪我をしないようご注意ください。

落下防止ワイヤーは必ず取り付けてください。落下の危険がございます。

また、必ず2.の接着前におこなってください。落下防止ワイヤーを通せなくなります。

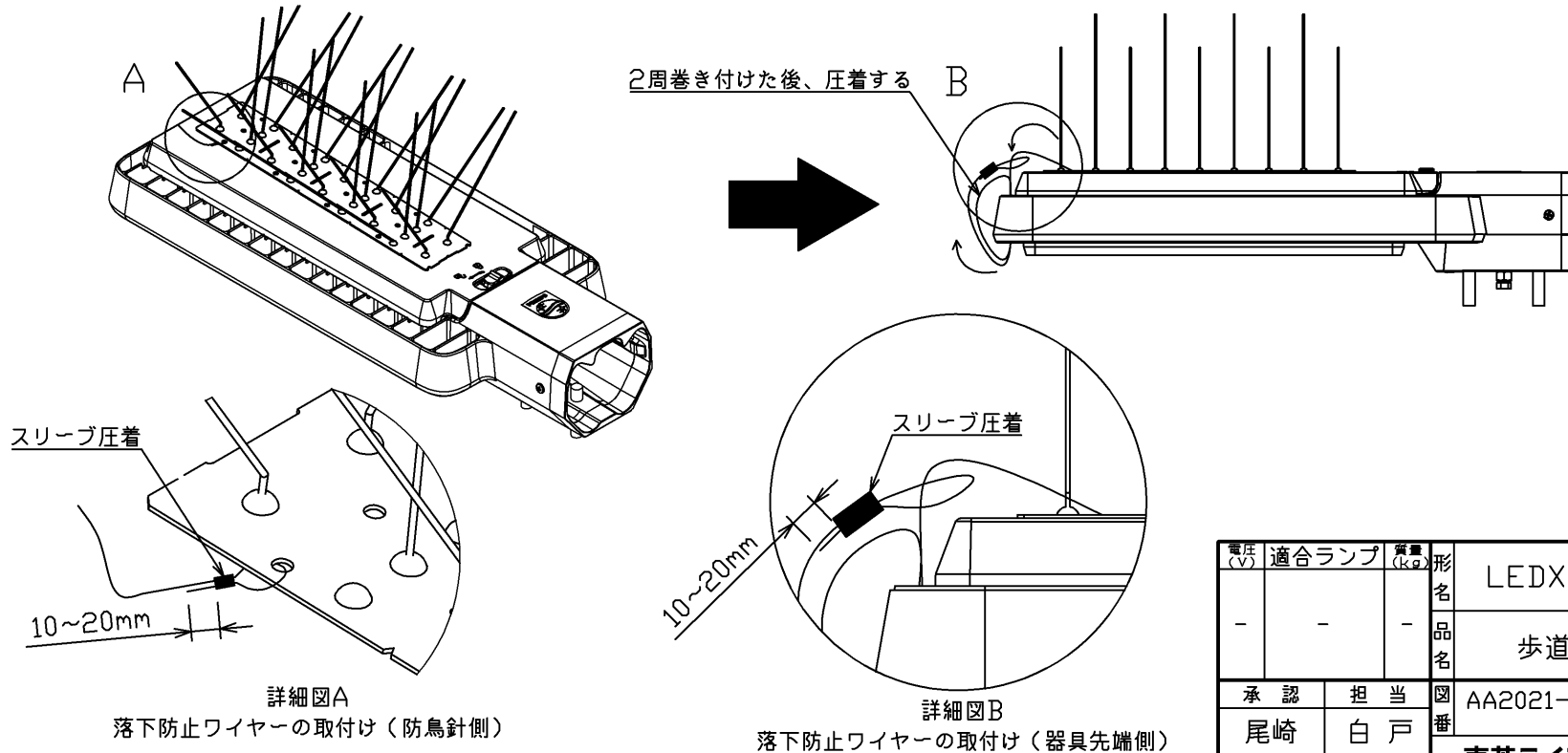
2.防鳥針の裏側にシリコンシーラントを塗り、下図を参考に器具背面の中央へ押し付けて貼ってください。

シリコンシーラントは必ず屋外用のものを使用し、防鳥針を堅牢に固定できる製品をお使いください(推奨：セメダイン シリコンシーラント8060プロ)。

塗布量は器具に押し付けた際に、満遍なくはみ出るくらい全面に塗布し、押し付けた際に防鳥針の台座の穴からも多少はみ出る様に十分塗布してください。

特に重耐塩環境に設置する場合は、隙間なく十分塗布できているか念入りに確認してください。

3.落下防止ワイヤーの片側を器具先端の隙間から通し、2回巻き付けた後スリーブにて圧着してください(詳細図B)。



電圧 (V)	適合ランプ	質量 (kg)	形名	LEDX-12105
-	-	-	品名	歩道灯用防鳥針
承認	担当	図番	AA2021-51665-02	(2/2)
尾崎	白戸	番	東芝ライテック株式会社	
単位 mm	第三角法			

日本国内専用 (Use only in Japan)