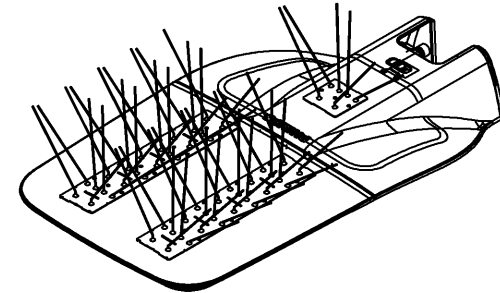


部番	部品名	個数	材質	摘要
1	防鳥針	2	SUS304	
2	防鳥針	1	SUS304	
3	被膜ステンレスワイヤ	1	SUS304	付属品 長さ1.5m 被膜:ナイロン
4	圧着スリーブ	4	SUS304	付属品

【使用上および安全上のご注意】

- 1) 本防鳥針施工時には保護メガネ、手袋、長袖を着用し、ピン先端にて怪我をしないようご注意ください。
- 2) 2枚目以降の施工手順に従い取り付けを行ってください。施工に不備があると、落下の原因となります。
- 3) 本防鳥針の固定には、推奨のシリコン接着剤をご使用ください。
- 4) 海上や海に面した臨海部、沿岸部の海水を含む飛沫の直接かかる場所では使用しないでください。部品の腐食の原因となります。

※本商品には照明器具は含まれません。



●推奨接着剤

名称：シリコンシーラント 8060プロ
メーカー：セメダイン

電圧 (V)	適合ランプ	質量 (kg)	形名	LEDX-12103
-	-	0.3	品名	道路灯用防鳥針
承認	担当	図番	AA2021-51664-02	(1/5)
尾崎	白戸		東芝ライテック株式会社	
単位 mm	第三角法			

日本国内専用 (Use only in Japan)

施工手順 LEDX-12103 (LED道路灯 BRP471シリーズ対象)

部番	部品名	個数	材質	摘要
----	-----	----	----	----

1. ①の防鳥針に落下防止ワイヤーの片側を通し、同梱しているスリーブにて圧着してください。(詳細図A)

圧着にはワイヤロープ用の圧着工具を用いて1mm幅で圧着してください。

※ワイヤロープ用の圧着工具以外を使用される場合は、圧着後にワイヤーを手で引っ張っても抜けが無く、確実に圧着できていることを確認してください。

圧着が完了したら防鳥針の裏側にシリコンシーラントを塗り、右図を参考に器具背面へ押し付けて貼ってください。

注意：本防鳥針施工時には保護メガネ、手袋、長袖を着用し、ピン先端にて怪我をしないようご注意ください。

必ず落下防止ワイヤーを取り付けてください。またワイヤーの取付けは接着前におこなってください。落下防止ワイヤーを通せなくなります。

シリコンシーラントは必ず屋外用のものを使用し、防鳥針を堅牢に固定できる製品をお使いください(推奨：セメダイン シリコンシーラント8060プロ)。

塗布量は器具に押し付けた際に、満遍なくはみ出るくらい全面に塗布し、押し付けた際に防鳥針の台座の穴からも多少はみ出る様に十分塗布してください。

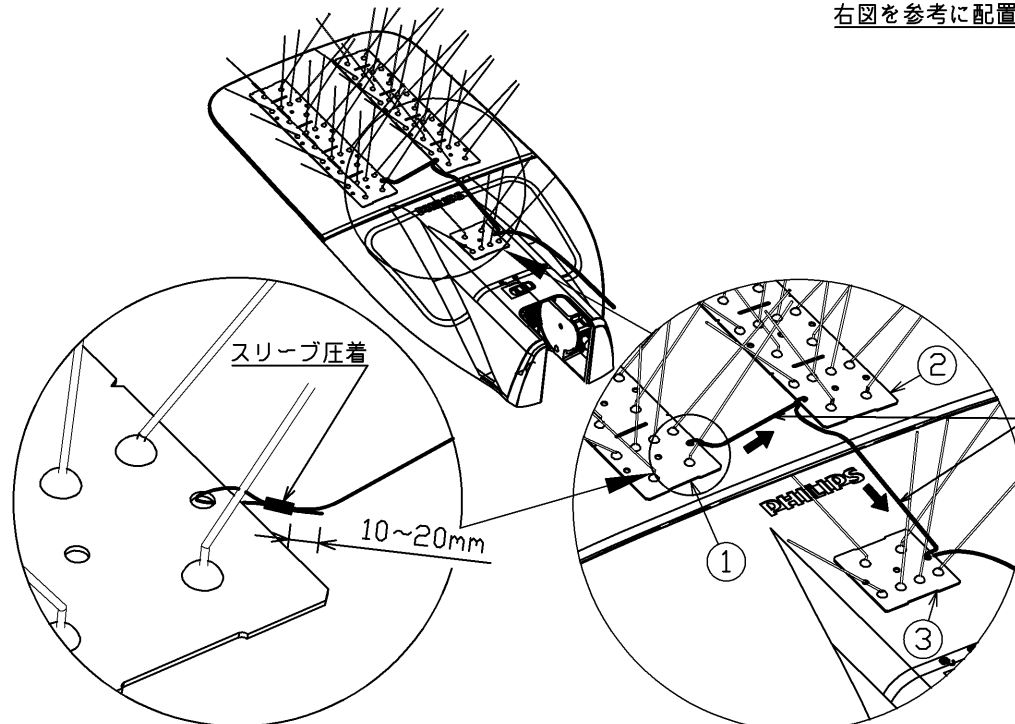
特に重耐塩環境に設置する場合は、隙間なく十分塗布できているか念入りに確認してください。

2. ②および③の防鳥針も1.と同様に、必ず先に落下防止ワイヤーを通してから接着をおこなってください。

ワイヤーは詳細図Bのように通し、たるみの無いようにしてください。

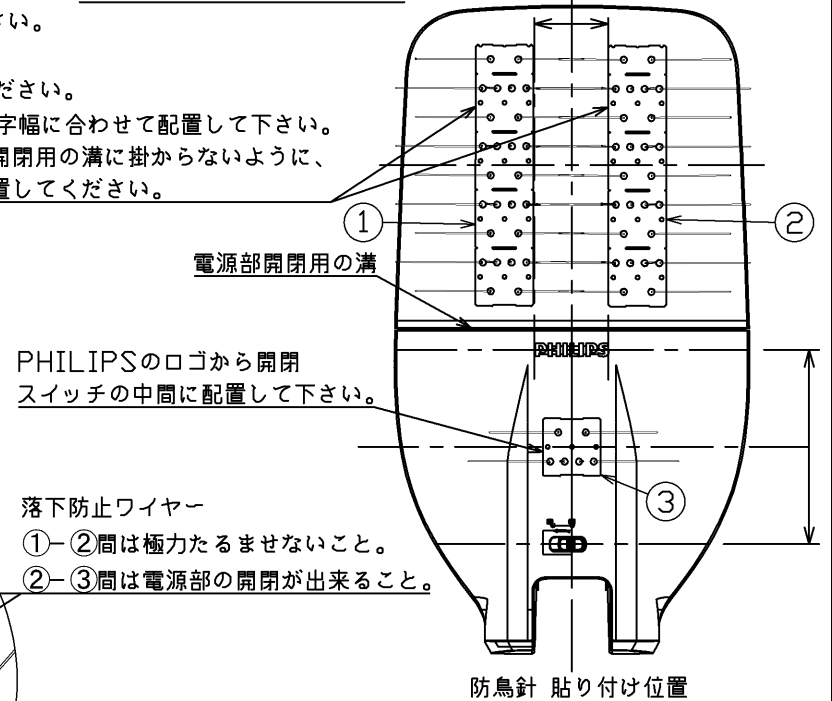
なお、ここでは圧着はしないでください(次項で圧着します)。

PHILIPSの文字幅に合わせて配置して下さい。
縦方向は電源部開閉用の溝に掛からないように、
右図を参考に配置してください。



詳細図A
落下防止ワイヤー圧着箇所(防鳥針側)

詳細図B
落下防止ワイヤー挿入順番



PHILIPSのロゴから開閉スイッチの中間に配置して下さい。

落下防止ワイヤー
①-②間は極力たるませないこと。
②-③間は電源部の開閉が出来ること。

電圧 (V)	適合ランプ	質量 (kg)	形名	LEDX-12103
-	-	-	品名	道路灯用防鳥針
承認	担当	図番	AA2021-51664-02	(2/5)
尾崎	白戸	番	東芝ライテック株式会社	
単位 mm	第三角法	日本国内専用 (Use only in Japan)		

TOSHIBA (2021, 06, 003) 2021, 09, 003

施工手順 LEDX-12103 (LED道路灯 BRP471シリーズ対象)

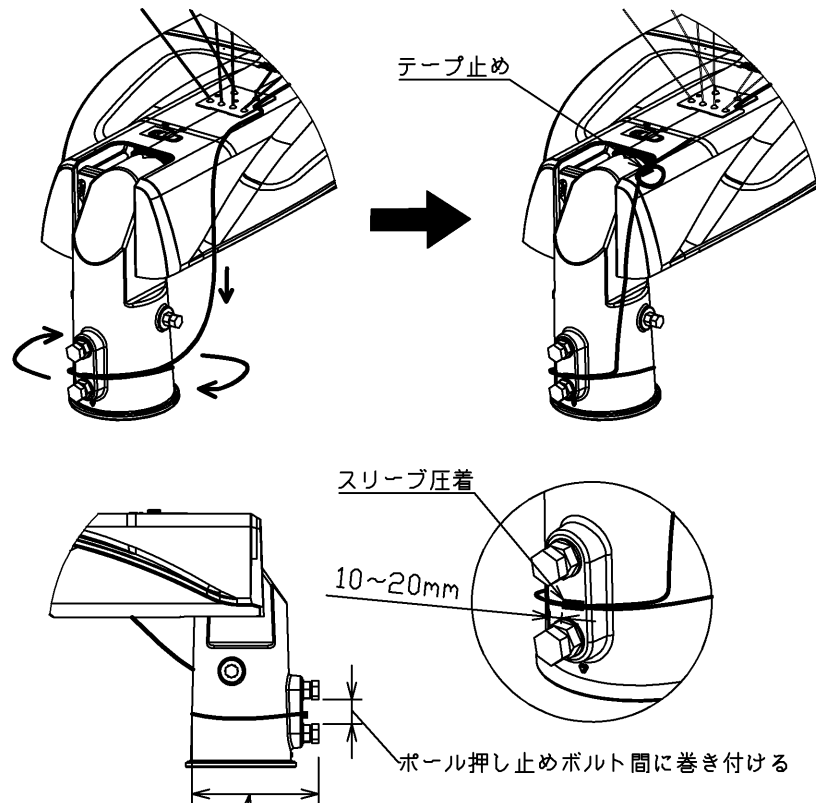
3.前ページ③からの落下防止ワイヤーを下図に示すようにポール用アタッチメントに1周だけ巻き付け、スリーブにて圧着してください。なお、巻き付ける際には2本のポール押し止めボルトの間に起こない、巻き付けた輪っかが外れないようにしてください。

4.圧着後は③の防鳥針まで落下防止ワイヤーが垂れている状態のため、テープなどで止めてください。

例：下図は一例として、2周束ねた後にテープで止めております。

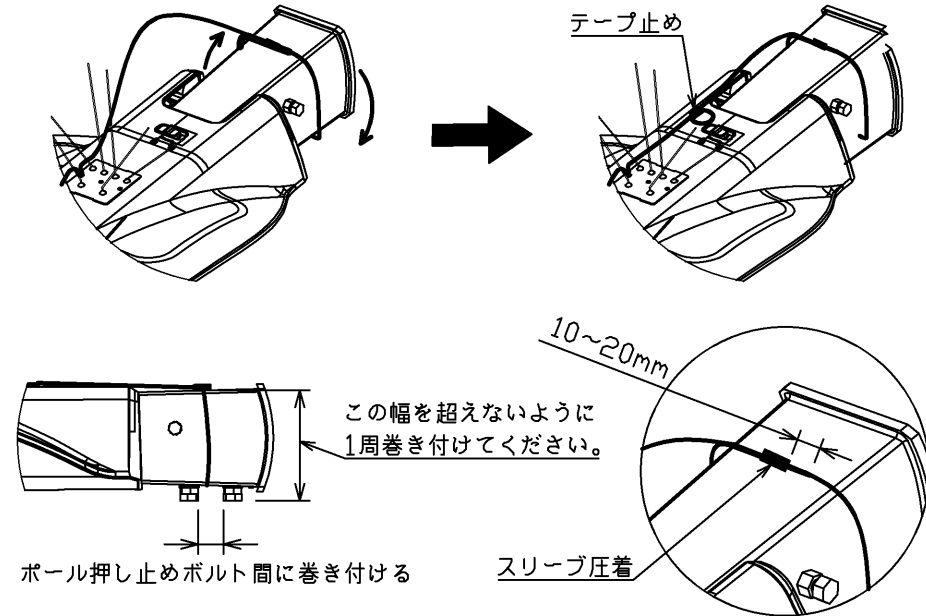
注意：垂れているワイヤーは接着剤などで完全に固定しないでください。電源部の開閉がおこなえなくなる恐れがございます。

ポール用アダプタ
直線ポール用



この幅を超えないように1周巻き付けてください。

ポール用アダプタ
長円ポール用



この幅を超えないように1周巻き付けてください。

ポール押し止めボルト間に巻き付ける

電圧 (V)	適合ランプ	質量 (kg)	形名	LEDX-12103
-	-	-	品名	道路灯用防鳥針
承認	担当	図番	AA2021-51664-02	(3/5)
尾崎	白戸	番	東芝ライテック株式会社	
単位 mm	第三角法			

日本国内専用 (Use only in Japan)

施工手順 LEDX-12103 (LED構内道路灯 BRP711、712シリーズ対象)

1. ①の防鳥針に落下防止ワイヤーの片側を通し、同梱しているスリーブにて圧着してください。(詳細図A)

圧着にはワイヤロープ用の圧着工具を用いて1mm幅で圧着してください。

※ワイヤロープ用の圧着工具以外を使用される場合は、圧着後にワイヤーを手で引っ張っても抜けが無く、確実に圧着できていることを確認してください。

圧着が完了したら防鳥針の裏側にシリコンシーラントを塗り、右図を参考に器具背面へ押し付けて貼ってください。

このとき防鳥針の板部分を手で曲げて、丸みを帯びている器具の形状に沿うよう防鳥針の土台を詳細図Bのように変形してください。

注意：本防鳥針施工時には保護メガネ、手袋、長袖を着用し、ピン先端にて怪我をしないようご注意ください。

必ず落下防止ワイヤーを取り付けてください。またワイヤーの取付けは接着前におこなってください。落下防止ワイヤーを通せなくなります。

シリコンシーラントは必ず屋外用のものを使用し、防鳥針を堅牢に固定できる製品をお使いください(推奨：セメダイン シリコンシーラント8060プロ)。

塗布量は器具に押し付けた際に、満遍なくはみ出るくらい全面に塗布し、押し付けた際に防鳥針の台座の穴からも多少はみ出る様に十分塗布してください。

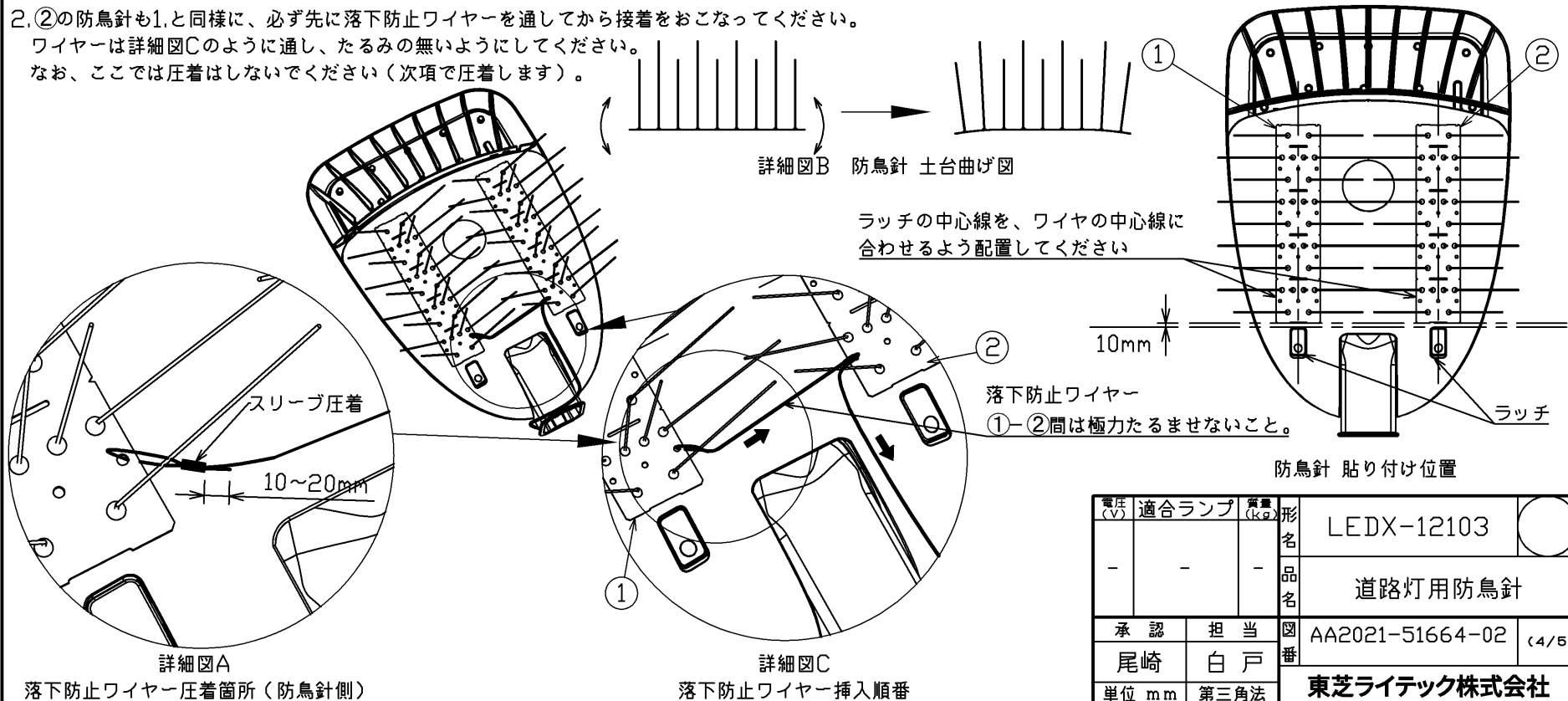
防鳥針の土台端部と器具との間に隙間が出来ないようにシリコンシーラントを塗布してください。強風で防鳥針が剥がれる恐れがあります。

特に重耐塩環境に設置する場合は、隙間なく十分塗布できているか念入りに確認してください。

2. ②の防鳥針も1.と同様に、必ず先に落下防止ワイヤーを通してから接着をおこなってください。

ワイヤーは詳細図Cのように通し、たるみの無いようにしてください。

なお、ここでは圧着はしないでください(次項で圧着します)。



電圧 (V)	適合ランプ	質量 (kg)	形名	LEDX-12103
-	-	-	品名	道路灯用防鳥針
承認	担当	図番	AA2021-51664-02	(4/5)
尾崎	白戸	番	東芝ライテック株式会社	
単位 mm	第三角法	日本国内専用 (Use only in Japan)		

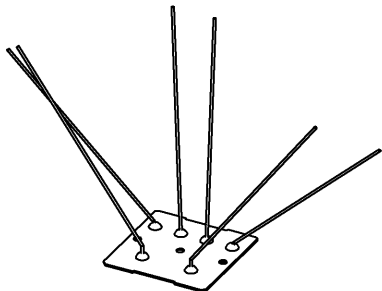
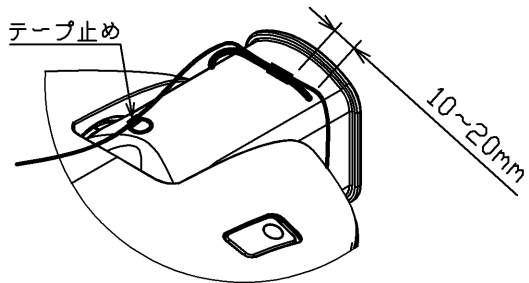
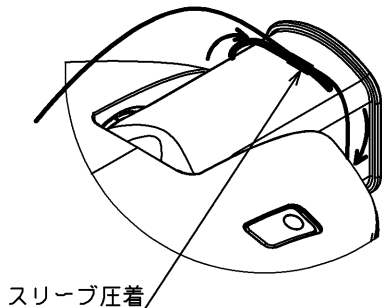
TOSHIBA 2021, 09, 003

施工手順 LEDX-12103 (LED構内道路灯 BRP711、712シリーズ対象)

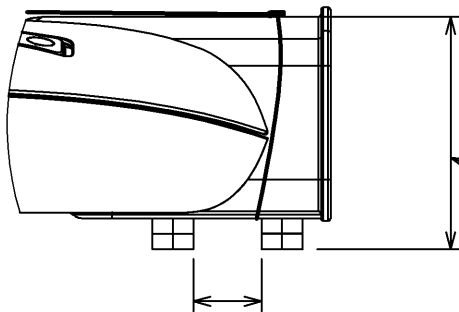
3.前ページ②からの落下防止ワイヤーを下図に示すようにアームに1周だけ巻き付け、スリーブにて圧着してください。なお、巻き付ける際には2本のアームの取付ボルトの間におこない、巻き付けた輪っかが外れないようにしてください。

4.圧着後は②の防鳥針まで落下防止ワイヤーが垂れている状態のため、テープなどで止めてください。
例：下図は一例として、2周束ねた後にテープで止めております。
注意：垂れているワイヤーは接着剤などで完全に固定しないでください。電源部の開閉がおこなえなくなる恐れがございます。

※LEDX-12103 道路灯用防鳥針には60mmの防鳥針も同梱されておりますが、LED構内道路灯には使用いたしません。



60mmの防鳥針はLED構内道路灯には使用しません。



この幅を超えないように1周巻き付けてください。

電圧 (V)	適合ランプ	質量 (kg)	形名	LEDX-12103	○
-	-	-	品名	道路灯用防鳥針	
承認	担当	図番	AA2021-51664-02	(5/5)	東芝ライテック株式会社
尾崎	白戸	単位 mm	第三角法		

日本国内専用 (Use only in Japan)