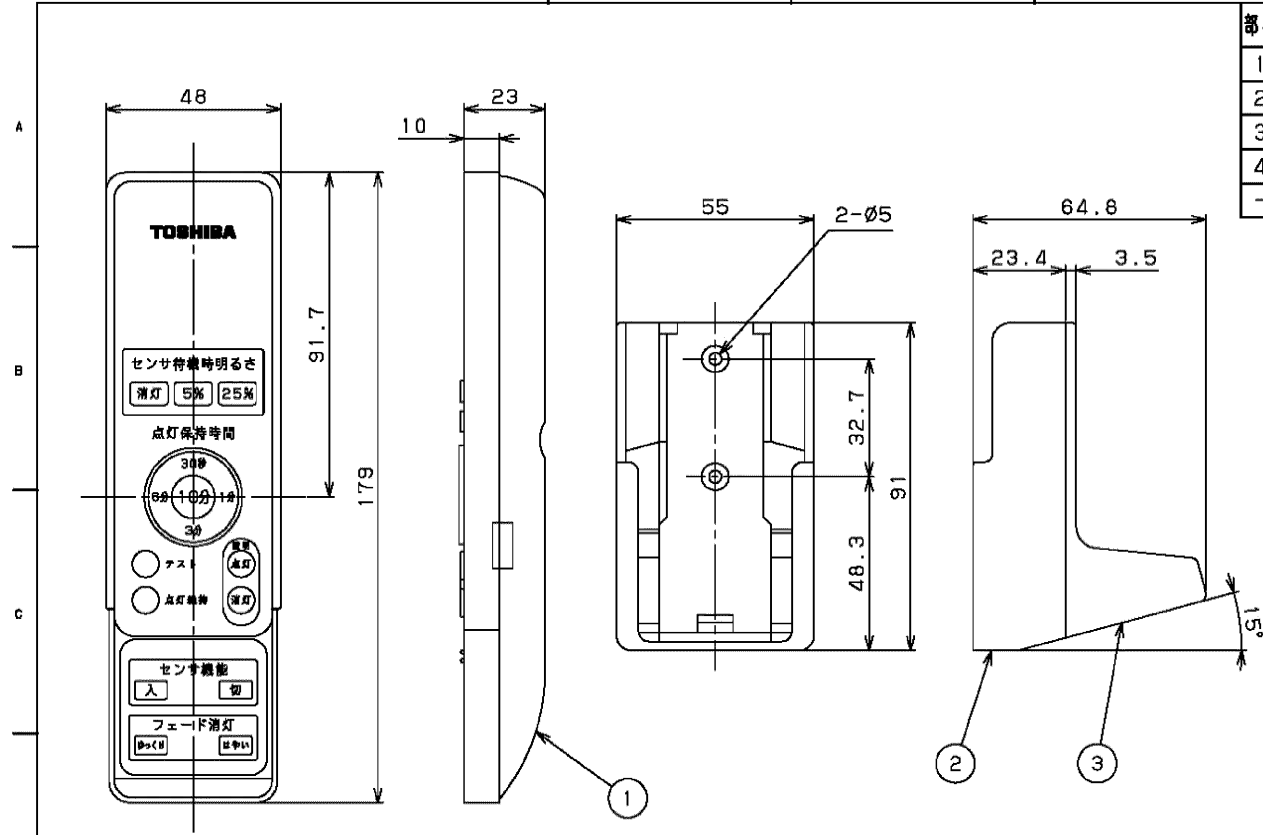


2021. 04. 636

部番	部 品 名	個 数	材 質	備 考
1	リモコン送信器	1	ABS樹脂	白
2	壁ホルダ	1	ABS樹脂	白
3	ホルダ受け	1	ABS樹脂	白
4	単4乾電池	2	-	※付属の電池は動作確認用です
-	個装箱	1	紙	-



使用範囲	<ul style="list-style-type: none"> <li>操作は照明器具の取扱説明書に記載されたリモコン送信範囲内で行ってください。</li> <li>リモコン送信範囲はご使用になる照明器具ごとに異なります。</li> </ul>
動作温度	+5℃～+35℃
保存温度	-20℃～+60℃
適合機種	高天井センサ器具
使用電池	単4乾電池 2本 (DC 3.0V)
質 量	約 100 g

⚠ 安全に関するご注意	
<ul style="list-style-type: none"> <li>電池交換の際は必ず2本交換してください。</li> <li>長期間使用しないときは電池を外しておいてください。</li> </ul>	

主なボタンの説明

センサ待機時明るさ (消灯、5%、25%)	人がいない時の明るさを設定します。
点灯保持時間	センサが人を検知した後の点灯保持時間を設定します。
テスト	点灯保持時間が10秒に設定されます。
点灯維持	現在の点灯状態を維持します。
点灯	照明器具は全光 (100%) で点灯します。
消灯	照明器具は消灯します。

※使用上の注意、各設定方法などの詳細は取扱説明書を参照してください。

承認 APPROVED BY 宇佐美	担当 CHARGED BY 岩井	名 称 TITLE リモコン送信器
<b>TOSHIBA</b> <b>東芝ライテック株式会社</b> Toshiba Lighting & Technology Corporation		型 名 MODEL NO. FRC-1826T SET 図面番号 DRAWING NO. AA2021-51663-01
第三角法 3RD ANGLE PROJECTION		尺 度 SCALE 単 位 UNITS m m

日本国内専用 (Use only in Japan)