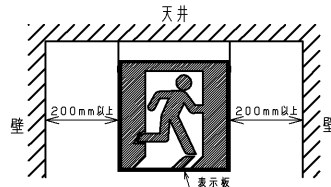
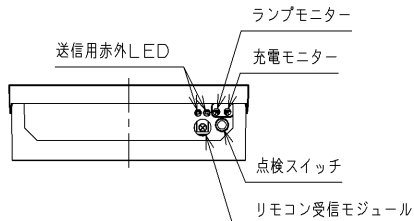
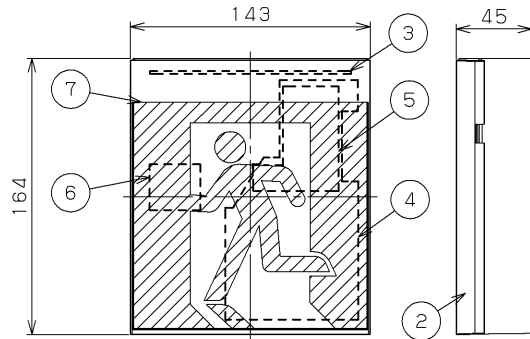


背面取付け図



注) 表示板取りはずしのため200mm以上の余裕を設けてください。

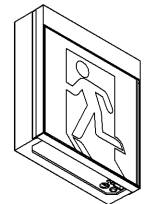
部番	部品名	個数	材質	摘要
1	本体	1	PC/ABS樹脂	白(参考マンセル値:N9.0)
2	ブロック	1	PC/ABS樹脂	白(参考マンセル値:N9.0)
3	LEDモジュール	1	-	交換部品形名:L01
4	点灯ユニット	1	-	-
5	非常用蓄電池	1	-	交換部品形名:E01 Ni-MH蓄電池 2.4V 700mAh
6	端子台	1	-	-
7	表示板	1	-	(別売)

内蔵蓄電池は、ご使用前に連続24時間以上充電してからお使いください。電池は設置後通電し、充電しないと非常点灯しません。

個別制御方式自動点検機能 リモコン点検機能

リモコン点検を行う際は点検用リモコン(FRC-1833T)をご使用ください。

定格		特性	
定格電圧(V)	AC100	誘導灯の区分	C級
入力電流(急速)	0.040	表示面の寸法(m)	タテ ヨコ 0.132 x 0.132
(A)トリクル	0.028	表示面の明るさ(避難口)	1.5以上
消費電力(急速)	2.0	(カッパ)通 路	5以上
(W)トリクル	1.4	蓄電池の容量	20分間



公共施設用
SH1-FBF20-C ST1-FBF22-C
SH1-FSF20-C ST1-FSF22-C に適合

屋内用 C級
片面灯 天井・壁直付形

電圧(V)	点灯方式	質量(kg)	形名	FBK-10701-LS17
100	LS	0.6	品名	東芝誘導灯(避難口・通路兼用) (電池内蔵)
承認	担当	図番	HA2021-51660-03	
本田	世良	番	東芝ライテック株式会社	
単位 mm	第三角法			



型式認定番号
1AS111-3172

⚠ 安全に関するご注意

- 本器具は、5℃～35℃の温度範囲で使用するよう設計してあります。高温で使用すると火災の原因となります。
- 本器具は屋内専用です。この器具は、直接、雨・風にあたる場所、振動や衝撃のある場所、腐食性ガス(塩素ガス・硫黄成分等)、溶液の発散する場所(プール等)、オイルミストが発生する場所等には使用しないでください。また、天井内にも粉塵の発生・滞留する場所(工場やトンネル内にある駅ホーム等)には使用できません。器具落下、感電の原因となります。
- 本器具は、天井直付け、壁直付け、吊り下げ専用です。指定以外の取り付けを行うと火災・器具落下の原因となります。吊り下げる場合は、適合する吊り具をご使用ください。