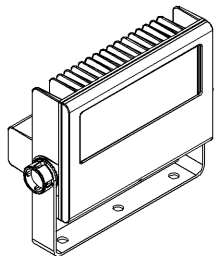
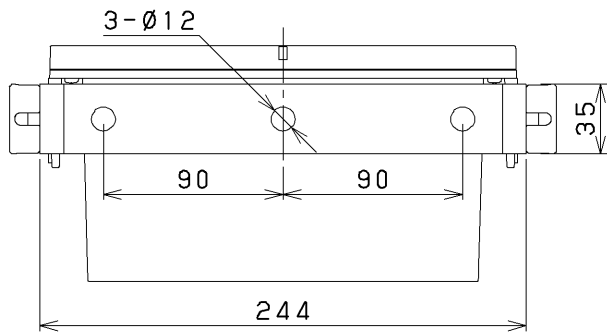


部番	部品名	個数	材質	摘要
1	本体	1	ADC (アルミダイカスト)	ホ [*] リエステル粉末塗装 (メタリックシルバー)
2	レンズ	1	PC (ポリカーボネート樹脂)	-
3	LEDモジュール	1	-	屋白色
4	カバー	1	強化ガラス t4.0	透明 (一部黒)
5	電源ユニット	1	-	-
6	調整ねじ	2	ADC (アルミダイカスト)	ホ [*] リエステル粉末塗装 (メタリックシルバー)
7	アーム	1	SUS (ステンレス鋼)	ホ [*] リエステル粉末塗装 (メタリックシルバー)
8	口出線	1	2PNCCT (ケーブル)	器具外1.5m付属

適合オプション						
架台		アーム		スパイク	架台取付台座	落下防止ワイヤ
1灯用	2灯用	1灯用	2灯用	スパイク形状		
TFB-1071 (K)	TFB-2071 (K)	JAT-06907 (K) L	JAT-1071 (K)	JAT-2071 (K)	CF-114NM	WIRES-L400-P20
TFB-1071 (S)	TFB-2071 (S)	JAT-06903 (S) L	JAT-1071 (S)	JAT-2071 (S)	AD-08903 (K)	WIRES-L400-P3
		JAT-06907 (K) S	JAT-1071 (S)	JAT-2071 (S)	AD-08903 (S)	WIRES-L400-P3-J
		JAT-06903 (S) S				



JIS C8105-1
【漏洩電流】 保護導体電流 [mA]

AC100	AC200	AC242
0.05	0.11	0.14

▲安全に関する警告

- ・所定の取付け方向、指向角度以外では使用できません。器具落下、感電、火災の原因となります。
- ・周囲温度が常時35℃を超える場所や狭い密閉された空間では使用できません。火災の原因となります。
- ・クレーン設置場所や激しい振動や衝撃が加わる場所、常時振動がある場所では使用できません。器具落下の原因となります。
- ・風速60m/sを超える風の吹く可能性がある場所では使用できません。器具落下の原因となります。
- ・器具に積雪(新雪)1mに相当する雪の積もる恐れのある場所では使用できません。器具落下の原因となります。(これに相当する場所で使用する場合は、雪、氷を除去してください。)
- ・海上や海に面した臨海部、沿岸部の海水を含む飛沫の直接かかる場所では使用できません。腐食による器具落下の原因となります。
- ・めっき工場など、腐食性ガス、蒸気、液体などにさらされる可能性のある場所、オイルミストが発生する場所、浴室や塩素を使用した屋内プール等では使用しないでください。腐食による器具落下、絶縁不良の原因となります。
- ・器具上に枯葉、ごみ、虫の死骸などが溜まる可能性のある場所では使用できません。火災の原因となります。
- ・野球場やゴルフ場などでは、ボールが前面ガラスに当たらない所で使用してください。前面ガラスの破損の原因となります。
- ・冠水の恐れがある場所では使用しないでください。感電の原因となります。
- ・器具はボルト、平座金、ばね座金、ナットを使用して固定してください。取り付けに不備があると器具落下の原因となります。
- ・アース工事は電気設備の技術基準に従い確実に行ってください。アースが不完全な場合には、感電の原因となります。
- (D種(第三種)接地工事)
- ・安全上LEDを直視することはおやめください。

【使用上のご注意】

- ・LED素子には光色、明るさのバラつきがあるため、同じ形名の商品でも光色、明るさが異なることがあります。
- ・移動灯として使用しないでください。
- ・調光はできません。
- ・照射距離が近い場合や照射面によって光ムラが発生することがありますのでご注意ください。

【基本特性】

入力電圧 (V)	AC100	AC200	AC242
入力電流 (A)	0.43	0.21	0.18
器具光束 (lm)	5700		
消費電力 (W)	42.7	41.7	41.9
消費効率 (lm/W)	133.4	136.6	136.0
相関色温度 (K)	5000		
演色評価数Ra	70		
光源寿命 (時間)	60,000		
光束維持率 (%)	90		
風力係数	1.2		
受圧面積 (㎡)	0.039		

※値は公表値であり、製品性能はJIS規格に準拠します。
 ※消費効率は固有エネルギー消費効率の値です。
 ※周囲温度25℃時の値

中角配光 屋白色 屋外用 (IP65 防塵(耐塵)形・防噴流形) 重耐塩形

電圧 (V)	点灯方式	質量 (kg)	形名
100 242	LS	3.3	LEDS-06910NM-LS9
			東芝LED投光器
承認	担当	図番	
松田	五島	AA2021-51544-02	
単位 mm	第三角法	東芝ライテック株式会社	