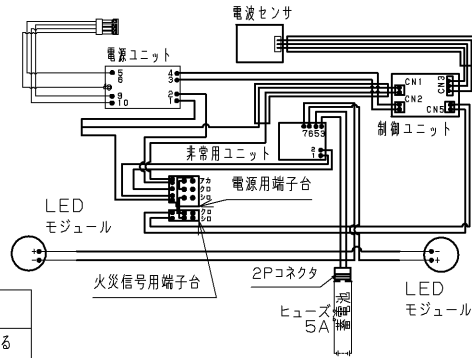


部番	部品名	個数	材質	摘要
1	本体	1	CGC (銅板) t0.8	白
2	反射板	1	CGC (銅板) t0.5	白
3	LEDモジュール	2	-	JIS C 8154:2015 適合
4	電源ユニット	1	-	LEK-390016A04D
5	制御ユニット	1	-	-
6	点灯ユニット	1	-	7LU-7S6211
7	充電モニター	1	-	LED (緑)
8	ランプモニター	1	-	LED (赤)
9	点検スイッチ	1	-	-
10	蓄電池	1	-	7H-AH-SL (廃却用) (NiMH) 8.4V 1100mAh
11	電源端子台	1	PA (ポリアミド樹脂)	DFC-3622
12	火災信号端子台	1	PA (ポリアミド樹脂)	DFC-3620
13	人感センサ	1	-	-
14	LEDバー	1	-	乳白カバー
15	コネクタ	1	PA (ポリアミド樹脂)	-
16	送信用赤外LED	1	-	-
17	リモコン受信モジュール	1	-	-

**結線図**



コネクタで電源ユニットとLEDバーを接続します。

A寸法は25mmを超えないようにしてください。  
取付けボルトを使用した場合の器具内寸法

※参考マンセル値: 0.2PB 9.2/0.4

**2. 500lmタイプ (平常時)**

【基本特性 (周囲温度25℃時)】

	AC100	AC200	AC242
入力電圧 (V)			
入力電流 (A)	0.193	0.102	0.089
消費電力 (W)	19.1	19.3	19.6
(センサ調光時)	(7)	(7)	(7)
相関色温度※1 (K)	5000		
演色評価数※1 (Ra)	83		
平常時の器具光束 (lm)	2450		
非常時の器具光束 (lm)	1050		

※1 保証値ではありません。

**安全に関する警告**

- 本器具は屋内専用です。軒下などで雨水の降り込みや湿気をおびる場所で使用すると火災の原因となります。
- 適合LEDバー以外のLEDバーは使用しないでください。

**安全に関するご注意**

- 本器具は、5℃~35℃の温度範囲で使用するように設計してあります。高温で使用しますと火災の原因となります。
- 直射日光の当たる場所で使用しないでください。変色・変形・火災・短寿命の原因となります。
- 一般屋内用器具です。直接、雨・風のあたる場所や湿気のある場所、振動や衝撃のある場所、粉塵の発生する場所 (工場やトンネル内にある取ホム等)、腐食性ガス・塩素ガス・硫酸成分などの発生する場所、オイルミストが発生する環境下などには使用しないでください。
- 本器具は天井・壁付専用です。柔らかい天井 (ロックウールなど) には取り付けしないでください。指定以外の取り付けを行うと火災・器具落下の原因となります。
- LEDを直視しないでください。

**建設省告示第1830号に定める事項**

光源の種類	LEDモジュール表層電子線の材料	照明器具内の電線の種類	非常用電源
LEDモジュール	ポリリンテフレート樹脂 ポリアミド樹脂	実線ポリエチレン絶縁電線 二重ビニル絶縁電線	電源内蔵型

即時点灯性 (切替動作試験)	・65%電圧で非常点灯へ切替 ・0.2秒以内に非常点灯へ切替
高温動作	・周囲温度70℃で55分以上 ・照度維持率50%以上を確保
照度1ルクスの確保	・常温時に床面照度2lxを確保



型式認定番号  
3AE-1054



評定番号  
LAL-041

内蔵蓄電池は、ご使用前に48時間以上充電してからお使いください。電池は設置後通電し、充電しないと非常点灯しません。

- 注) 1. LED素子には光色、明るさにバラつきがあるため、同じ形名の商品でも光色、明るさが異なることがあります。予めご了承ください。  
2. 振動・衝撃を与えないでください。ランプの短寿命、破損の原因となることがあります。  
3. 点灯直後・消灯直後にプラスチックの伸縮によるきしみ音が発生する場合がありますが、故障や異常ではありません。  
4. 虫の飛来が多い場所で使用される場合、LEDバーの中に虫が侵入する恐れがあります。

個別制御方式自動点検機能

リモコン点検対応

組合せ形名	本体形名	LEDバー形名
LEKSS43253NY-LD	LEETS-4301Y-LD	LESM-40253N-01

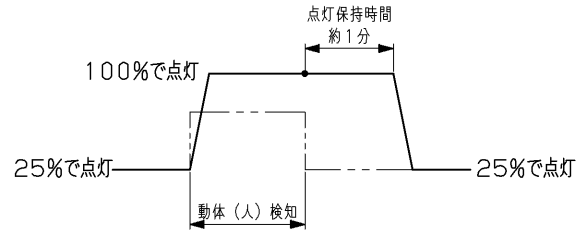
電圧 (V)	点灯方式	質量 (kg)	形名
100   242	LD	5.9	LEKSS43253NY-LD
			東芝LED非常用照明器具 東芝LED階段通路誘導灯 (電池内蔵)
承認	担当	図番	AA2021-51480-02 (1/2)
松田	関谷		
単位 mm	第三角法	<b>東芝ライテック株式会社</b>	

日本国内専用 (Use only in Japan)

## ■ センサ動作説明

### センサ動作

- 人などの動作を検知すると点灯モードとなります。
- 検知範囲から人がいなくなっても設定した時間点灯を保持します。

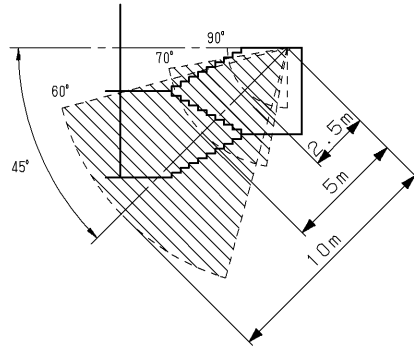


- 動体検知後、器具が点灯するまでに1~2秒程度かかることがあります。
- 電源投入時、約20秒間の100%点灯後、センサ動作モードになります。

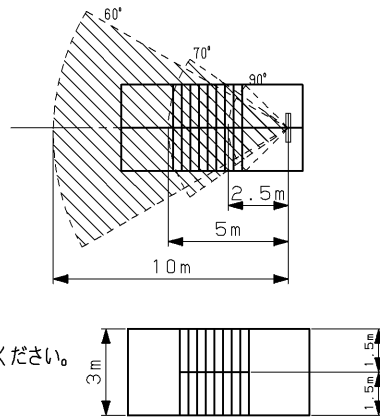
### センサ検知範囲

- センサ検知範囲は、センサを頂点とする母線の円錐形の重ね合わせ内です。円錐形の範囲は下記の通りです。
- このセンサは検知範囲に入る人体などの「動き」を検知します。(検知する移動スピードは0.3~1m/sec) 「動き」を検知するため、静止している場合や、動きの小さい場合は、検知しないことがあります。
- 検知範囲は人の移動速度、進行方向、器具の取付高さ、角度により多少変化します。記載の検知エリアはあくまで目安としてお考え下さい。

#### 〔垂直方向〕 <天井取り付けの場合>



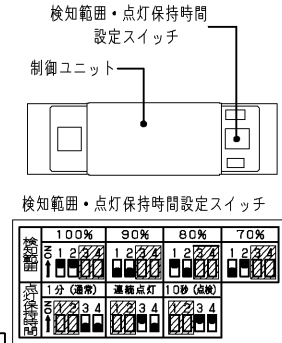
#### 〔水平方向〕 <天井取り付けの場合>



- 階段の幅は1.5m以内(踊り場の幅は3m以内)としてください。電波がまばらとなり、正常動作しない場合があります。

### センサの調整のしかた

- センサの調整を行う際は、電源を切ってから行ってください。調整後、再度電源を入れることで設定が反映されます。
- 制御ユニットの検知範囲・点灯保持時間設定スイッチにより、検知範囲(70%~100%)と点灯保持時間(1分、連続点灯、10秒)の変更ができます。
- 出荷時は、検知範囲は「100%」、点灯保持時間は「1分(通常)」に設定されています。
- センサ機能を使用しない場合は、「連続点灯」に設定してください。「10秒(点検)」の設定は、動作確認の時だけ使用してください。



動作確認後は、必ず「1分(通常)」に戻してください。「10秒(点検)」の設定のままだと、階段歩行中に暗くなる原因となります。

### センサに関する注意事項

- このセンサは動体を検知するため、人がいなくても検知する場合があります。
  - 例) 自動販売機、エアコン、換気扇などの稼働部位
  - ブラインドやカーテンなどの動き
  - エレベータなどのドアの開閉など
  - 照明器具(銅鉄安定器内蔵品)
  - ガラス窓の外での動体、人体以外の小動物の動き(虫も含む)
- 電波を多く反射する対象物は上記検知エリア外でも検知します。
- 降雨、降雪の場合は検知します。(降雨量が少ない場合や、雨の降り方によっては、検知しない場合もあります。)
- 振動の強い場所では、建物自体の揺れを検知する場合があります。
- 材質によっては、電波を透過(又は反射)するものがあります。この場合、透過した先(又は反射した先)の動体を検知する場合があります。
- 近傍に動体がある場合には、十分に距離を取ってご確認のうえ使用ください。
- 本製品からの電波を遮断する障害物がある場合は、対象物を検知できない場合があります。
- 屋外に通ずる開放的な階段など、光に誘われて寄ってくる虫が多い階段などへの設置は、推奨できません。

電圧 100   242	点灯方式 LD	質量 (kg) 5.9	形名 LEKSS43253NY-LD	東芝LED非常用照明器具 東芝LED階段通路誘導灯 (電池内蔵)
承認 松田	担当 関谷	図番 AA2021-51480-02 (2/2)	東芝ライテック株式会社	
単位 mm	第三角法			