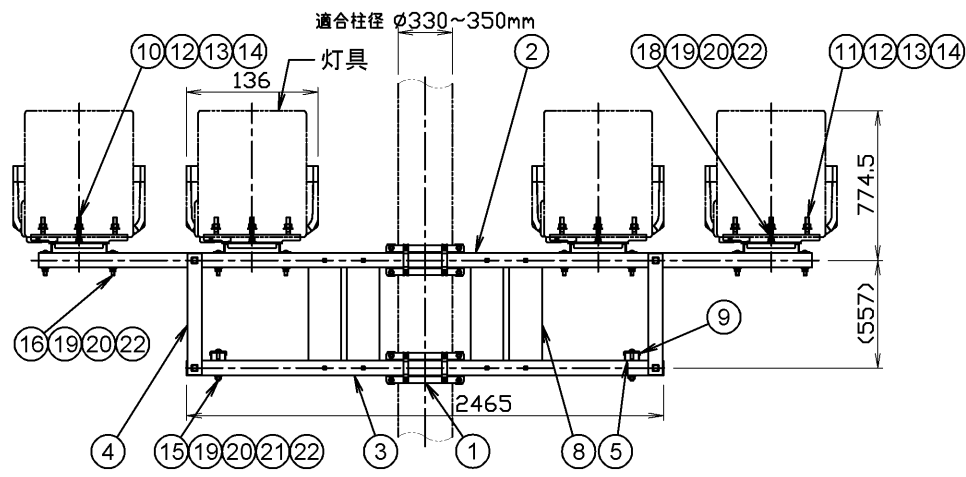
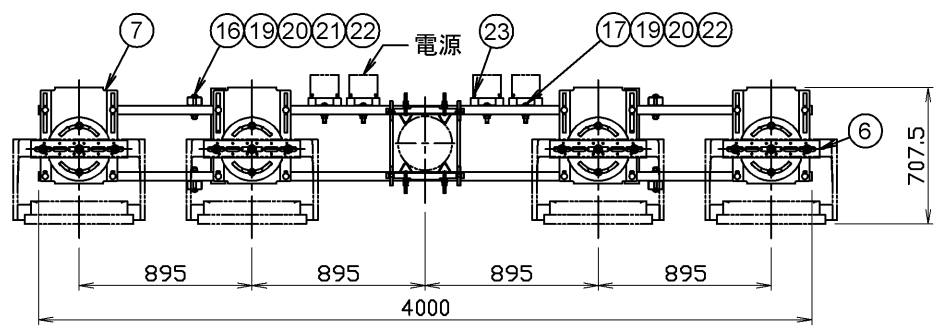
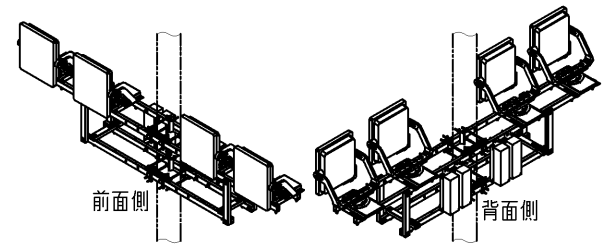


適合柱径	組合形名(ご注文形名)	内訳
φ190~259mm	TFB-400-SI1K + TFB-SI-K + TFB-SI-K	(TFB-SI-P06.、TFB-SI-P14.、TFB-SI-P15.、TFB-SI-P16) + (TFB-SI-P11.、TFB-SI-P12.、TFB-SI-P13) × 2
φ260~329mm	TFB-400-SI2K + TFB-SI-K + TFB-SI-K	(TFB-SI-P06.、TFB-SI-P14.、TFB-SI-P15.、TFB-SI-P17) + (TFB-SI-P11.、TFB-SI-P12.、TFB-SI-P13) × 2
φ330~350mm	TFB-400-SI3K + TFB-SI-K + TFB-SI-K	(TFB-SI-P06.、TFB-SI-P14.、TFB-SI-P15.、TFB-SI-P18) + (TFB-SI-P11.、TFB-SI-P12.、TFB-SI-P13) × 2



部番	部品名	個数	材質	摘要
1	アームタイレス金物	2	SS400他	
2	腕金(4灯)	2	STKR400	□75×45 t2.3 L4000
3	腕金(2灯)	2	STKR400	□75×45 t2.3 L2465
4	ステー(4灯・縦)	4	STKR400	□75×45 t2.3 L630
5	ステー(4灯・横)	2	STKR400	□75×45 t2.3 L492.5
6	回転台座	4	SS400	t4.5
7	柱径調整台座	4	SS400	t4.5
8	電源取付板(2灯・4灯)	4	SS400	t3.2
9	コ型座金	2	SS400	t3.2
10	角根丸頭ボルト	4	SWRCH	M20×140
11	角根丸頭ボルト	8	SWRCH	M20×95
12	六角ナット	12	SWRCH	M20
13	丸座金	12	鋼(100HV以上)	M20用
14	ばね座金	12	SWRH	M20用
15	角根丸頭ボルト	4	SWRCH	M16×150
16	角根丸頭ボルト	24	SWRCH	M16×120
17	角根丸頭ボルト	24	SWRCH	M16×120
18	角根丸頭ボルト	8	SWRCH	M16×40
19	六角ナット	44	SWRCH	M16
20	丸座金	44	鋼(100HV以上)	M16用
21	角座金	10	鋼(100HV以上)	M16用
22	ばね座金	44	SWRH	M16用
23	なべ小ねじ(Zn)	16	SWCH相当	M6×25

安全上のご注意

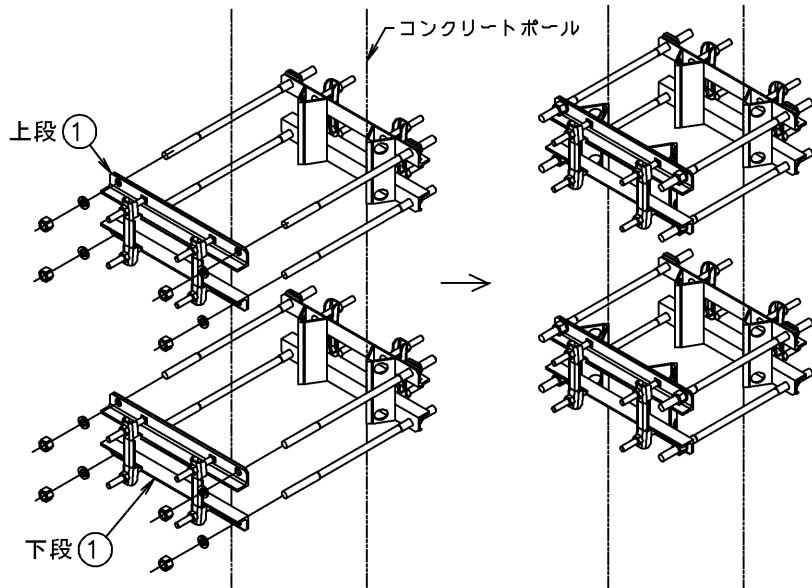
警告

- ・風速60m/sを超える風の吹く可能性のある場所では使用しないでください。落下の原因となります。
- ・クレーン設置場所や強い振動や衝撃が加わる場所、常時振動がある場所では使用できません。落下の原因となります。
- ・本製品は耐塩仕様です。目安として、海岸から0~200mは重耐塩仕様、200m~20kmは耐塩となりますので、本製品は離海岸では使用しないでください。腐食による落下の原因となります。
- ・めっき工場など、腐食性ガス、塩素ガス、オイルミスト、蒸気、液体などにさらされる可能性のある場所では使用できません。腐食による落下の原因となります。

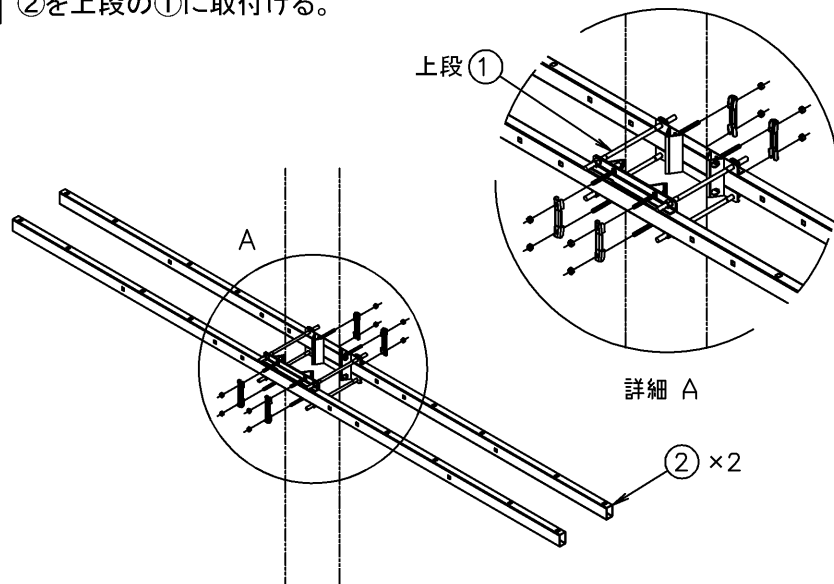
電圧(V)	適合ランプ	質量(kg)	形名	TFB-400-SI3K + TFB-SI-K + TFB-SI-K
-	-	205	品名	
承認	担当	図番	AA2021-51465-01 1/14	
尾崎	本田	東芝ライテック株式会社		
単位 mm	第三角法			

TFB-400-SI1K・2K・3K + TFB-SI-K + TFB-SI-K 梱包		部番	部品名	個数	材質	摘要																										
<p>TFB-SI-P14</p> <p>腕金(4灯)×2 養生</p> <p>中央・両端を養生 製品質量(概算) : 40kg</p>		<p>TFB-SI-P06</p> <p>腕金(2灯)×2 養生</p> <p>中央・両端を養生 製品質量(概算) : 25kg</p>		<p>TFB-SI-P15</p> <p>ステー(4灯・縦)×4 ステー(4灯・横)×2</p> <p>製品質量(概算) : 22kg</p>																												
<p>TFB-SI-P16・17・18</p> <p>アームタイレス金物×2</p> <p>製品質量(概算) : 26kg</p>		<p>TFB-SI-P11</p> <p>回転台座(木脚付)×2</p> <p>製品質量(概算) : 15kg</p>		<p>TFB-SI-P12</p> <p>柱径調整台座(木脚付)×2</p> <p>製品質量(概算) : 22kg</p>		<p>TFB-SI-P13</p> <p>電源取付板(木脚付)×2</p> <p>製品質量(概算) : 9kg</p>																										
<p>TFB-SI-P11</p> <p>回転台座(木脚付)×2</p> <p>製品質量(概算) : 15kg</p>		<p>TFB-SI-P12</p> <p>柱径調整台座(木脚付)×2</p> <p>製品質量(概算) : 22kg</p>		<p>TFB-SI-P13</p> <p>電源取付板(木脚付)×2</p> <p>製品質量(概算) : 9kg</p>		<table border="1"> <tr> <td>電圧(V)</td> <td>適合ランプ</td> <td>質量(kg)</td> <td>形名</td> <td rowspan="2">TFB-400-SI3K + TFB-SI-K + TFB-SI-K</td> </tr> <tr> <td>-</td> <td>-</td> <td>205</td> <td>品名</td> <td>東芝4灯用架台</td> </tr> <tr> <td>承認</td> <td>担当</td> <td>図番</td> <td colspan="2">AA2021-51465-01</td> </tr> <tr> <td>尾崎</td> <td>本田</td> <td>2/14</td> <td colspan="2"></td> </tr> <tr> <td>単位 mm</td> <td>第三角法</td> <td colspan="3">東芝ライテック株式会社</td> </tr> </table>		電圧(V)	適合ランプ	質量(kg)	形名	TFB-400-SI3K + TFB-SI-K + TFB-SI-K	-	-	205	品名	東芝4灯用架台	承認	担当	図番	AA2021-51465-01		尾崎	本田	2/14			単位 mm	第三角法	東芝ライテック株式会社		
電圧(V)	適合ランプ	質量(kg)	形名	TFB-400-SI3K + TFB-SI-K + TFB-SI-K																												
-	-	205	品名		東芝4灯用架台																											
承認	担当	図番	AA2021-51465-01																													
尾崎	本田	2/14																														
単位 mm	第三角法	東芝ライテック株式会社																														

1 コンクリートポールに①を取付ける。



2 ②を上段の①に取付ける。

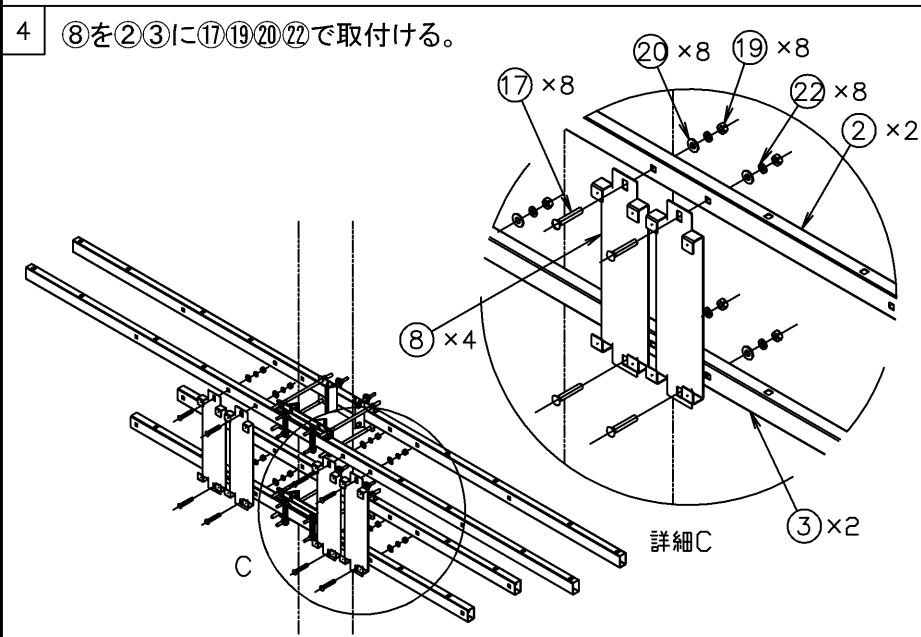
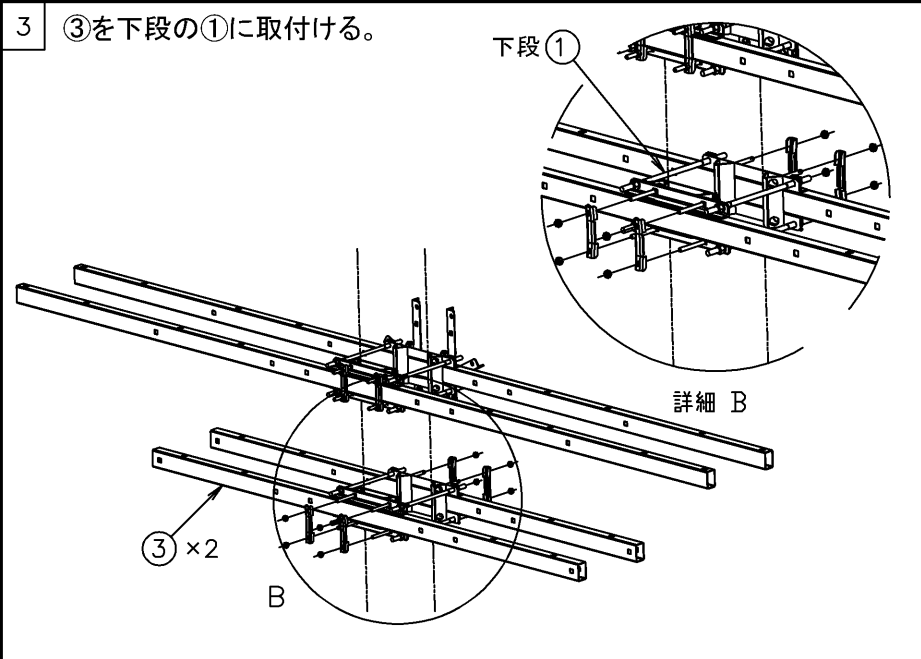


部番	部品名	個数	材質	摘要
1	アームタイレス金物	2	SS400他	
2	腕金(4灯)	2	STKR400	□75×45 t2.3 L4000
3	腕金(2灯)	2	STKR400	□75×45 t2.3 L2465
4	ステー(4灯・縦)	4	STKR400	□75×45 t2.3 L630
5	ステー(4灯・横)	2	STKR400	□75×45 t2.3 L492.5
6	回転台座	4	SS400	t4.5
7	柱径調整台座	4	SS400	t4.5
8	電源取付板(2灯・4灯)	4	SS400	t3.2
9	コ型座金	2	SS400	t3.2
10	角根丸頭ボルト	4	SWRCH	M20×140
11	角根丸頭ボルト	8	SWRCH	M20×95
12	六角ナット	12	SWRCH	M20
13	丸座金	12	鋼(100HV以上)	M20用
14	ばね座金	12	SWRH	M20用
15	角根丸頭ボルト	4	SWRCH	M16×150
16	角根丸頭ボルト	24	SWRCH	M16×120
17	角根丸頭ボルト	24	SWRCH	M16×120
18	角根丸頭ボルト	8	SWRCH	M16×40
19	六角ナット	44	SWRCH	M16
20	丸座金	44	鋼(100HV以上)	M16用
21	角座金	10	鋼(100HV以上)	M16用
22	ばね座金	44	SWRH	M16用
23	なべ小ねじ(Zn)	16	SWCH相当	M6×25

施工パターンA：コンクリートポールに組み付ける手順

締付トルク(推奨)	
M12	: 50N・m
M16	: 80N・m
M20	: 100N・m

電圧(V)	適合ランプ	質量(kg)	形名	TFB-400-SI3K + TFB-SI-K + TFB-SI-K
-	-	205	品名	東芝4灯用架台
承認	担当	図番	AA2021-51465-01	3/14
尾崎	本田	東芝ライテック株式会社		
単位 mm	第三角法			



部番	部品名	個数	材質	摘要
1	アームタイレス金物	2	SS400他	
2	腕金(4灯)	2	STKR400	□75×45 t2.3 L4000
3	腕金(2灯)	2	STKR400	□75×45 t2.3 L2465
4	ステー(4灯・縦)	4	STKR400	□75×45 t2.3 L630
5	ステー(4灯・横)	2	STKR400	□75×45 t2.3 L492.5
6	回転台座	4	SS400	t4.5
7	柱径調整台座	4	SS400	t4.5
8	電源取付板(2灯・4灯)	4	SS400	t3.2
9	コ型座金	2	SS400	t3.2
10	角根丸頭ボルト	4	SWRCH	M20×140
11	角根丸頭ボルト	8	SWRCH	M20×95
12	六角ナット	12	SWRCH	M20
13	丸座金	12	鋼(100HV以上)	M20用
14	ばね座金	12	SWRH	M20用
15	角根丸頭ボルト	4	SWRCH	M16×150
16	角根丸頭ボルト	24	SWRCH	M16×120
17	角根丸頭ボルト	24	SWRCH	M16×120
18	角根丸頭ボルト	8	SWRCH	M16×40
19	六角ナット	44	SWRCH	M16
20	丸座金	44	鋼(100HV以上)	M16用
21	角座金	10	鋼(100HV以上)	M16用
22	ばね座金	44	SWRH	M16用
23	なべ小ねじ(Zn)	16	SWCH相当	M6×25

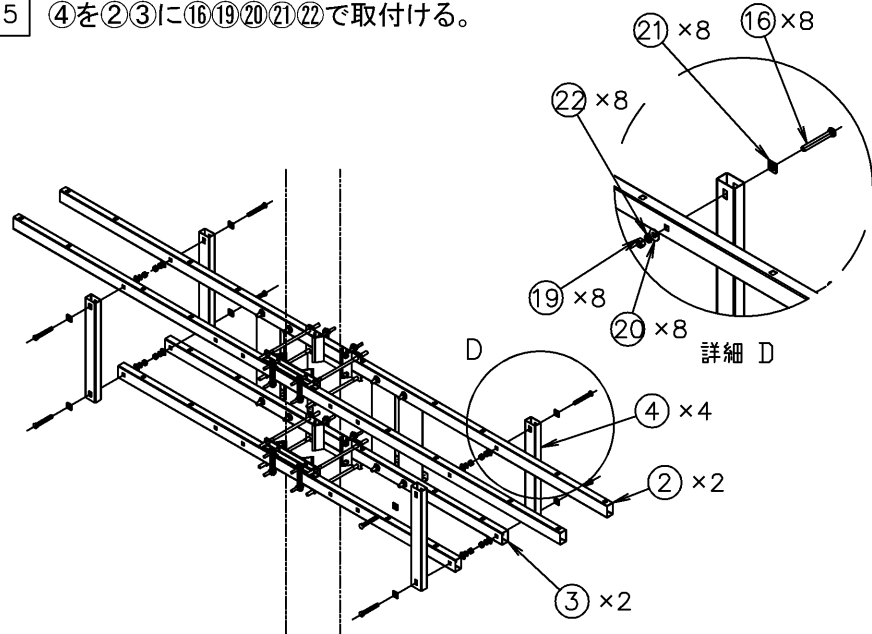
施工パターンA：コンクリートポールに組み付ける手順

締付トルク(推奨)

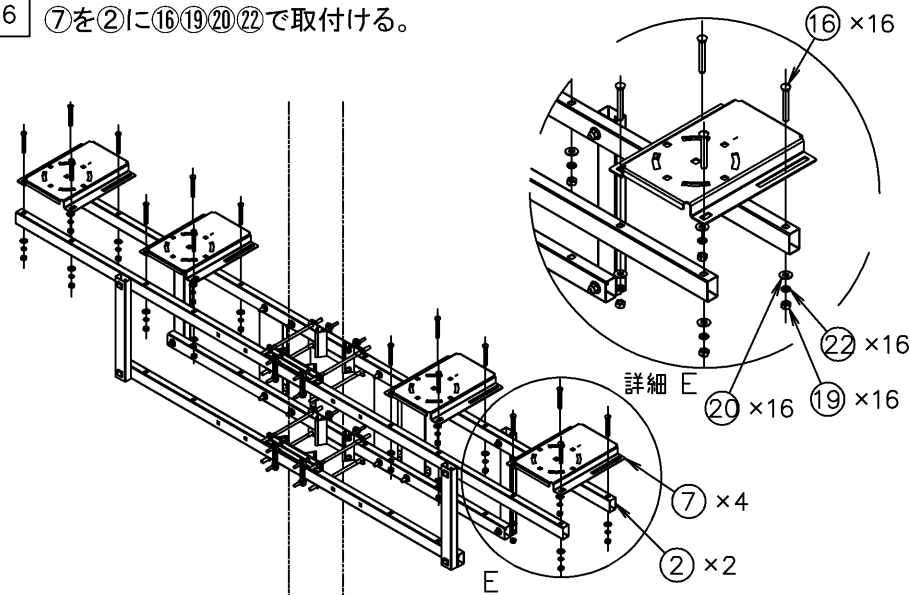
M12	: 50N・m
M16	: 80N・m
M20	: 100N・m

電圧(V)	適合ランプ	質量(kg)	形名	TFB-400-SI3K + TFB-SI-K + TFB-SI-K
-	-	205	品名	東芝4灯用架台
承認	担当	図番	AA2021-51465-01	4/14
尾崎	本田	東芝ライテック株式会社		
単位 mm	第三角法			

5 ④を②③に①⑥⑨⑩⑪⑫⑬⑭⑮⑯⑰⑱⑲⑳㉑㉒㉓で取付ける。



6 ⑦を②に①⑥⑨⑩⑪⑫⑬⑭⑮⑯⑰⑱⑲⑳㉑㉒㉓で取付ける。



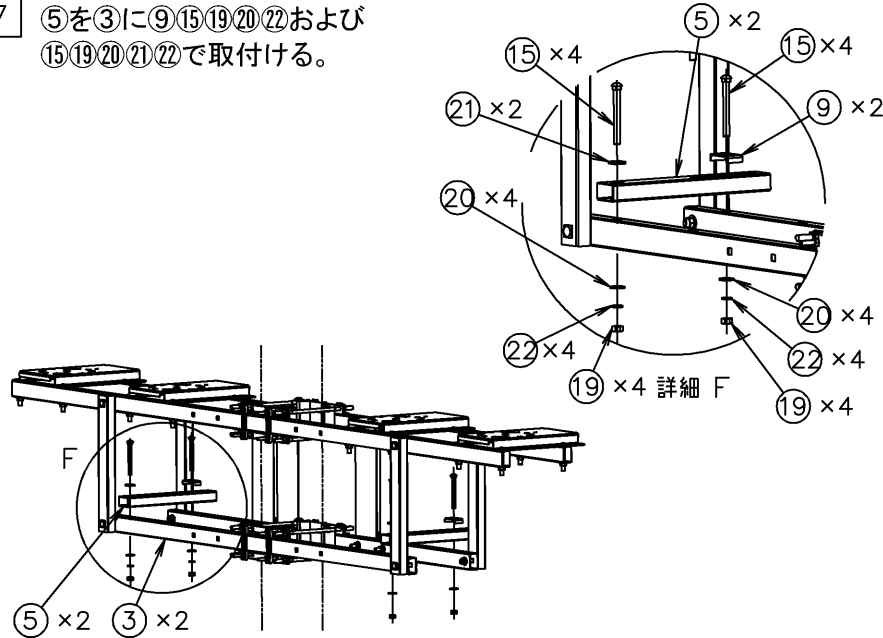
部番	部品名	個数	材質	摘要
1	アームタイレス金物	2	SS400他	
2	腕金(4灯)	2	STKR400	□75×45 t2.3 L4000
3	腕金(2灯)	2	STKR400	□75×45 t2.3 L2465
4	ステー(4灯・縦)	4	STKR400	□75×45 t2.3 L630
5	ステー(4灯・横)	2	STKR400	□75×45 t2.3 L492.5
6	回転台座	4	SS400	t4.5
7	柱径調整台座	4	SS400	t4.5
8	電源取付板(2灯・4灯)	4	SS400	t3.2
9	コ型座金	2	SS400	t3.2
10	角根丸頭ボルト	4	SWRCH	M20×140
11	角根丸頭ボルト	8	SWRCH	M20×95
12	六角ナット	12	SWRCH	M20
13	丸座金	12	鋼(100HV以上)	M20用
14	ばね座金	12	SWRH	M20用
15	角根丸頭ボルト	4	SWRCH	M16×150
16	角根丸頭ボルト	24	SWRCH	M16×120
17	角根丸頭ボルト	24	SWRCH	M16×120
18	角根丸頭ボルト	8	SWRCH	M16×40
19	六角ナット	44	SWRCH	M16
20	丸座金	44	鋼(100HV以上)	M16用
21	角座金	10	鋼(100HV以上)	M16用
22	ばね座金	44	SWRH	M16用
23	なべ小ねじ(Zn)	16	SWCH相当	M6×25

施工パターンA：コンクリートポールに組み付ける手順

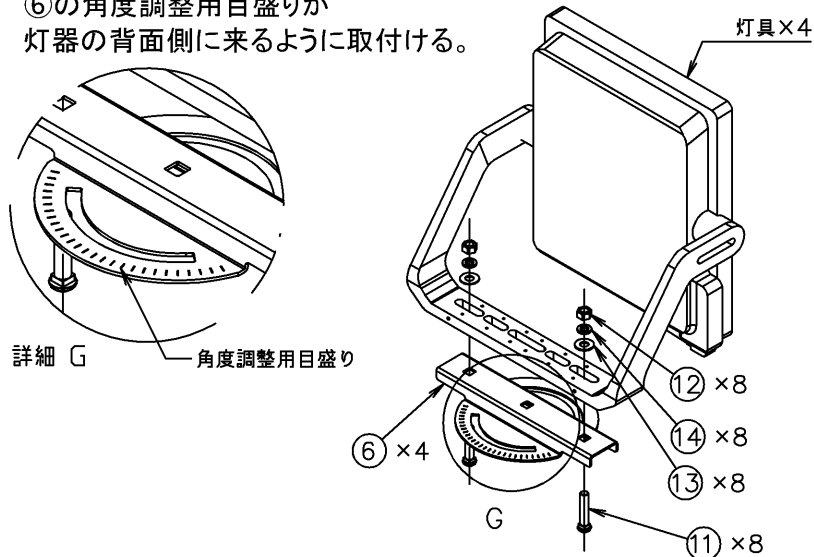
締付トルク(推奨)	
M12	: 50N・m
M16	: 80N・m
M20	: 100N・m

電圧(V)	適合ランプ	質量(kg)	形名
-	-	205	TFB-400-SI3K + TFB-SI-K + TFB-SI-K
			品名 東芝4灯用架台
承認	担当	図番	AA2021-51465-01 5/14
尾崎	本田	東芝ライテック株式会社	
単位 mm	第三角法		

7 ⑤を③に⑨⑮⑲⑳㉑㉒および⑮⑲⑳㉑㉒で取付ける。



8 灯具を⑥に⑪⑫⑬⑭で取付ける。このとき、⑥の角度調整用目盛りが灯器の背面側に来るように取付ける。



部番	部品名	個数	材質	摘要
1	アームタイレス金物	2	SS400他	
2	腕金(4灯)	2	STKR400	□75×45 t2.3 L4000
3	腕金(2灯)	2	STKR400	□75×45 t2.3 L2465
4	ステー(4灯・縦)	4	STKR400	□75×45 t2.3 L630
5	ステー(4灯・横)	2	STKR400	□75×45 t2.3 L492.5
6	回転台座	4	SS400	t4.5
7	柱径調整台座	4	SS400	t4.5
8	電源取付板(2灯・4灯)	4	SS400	t3.2
9	コ型座金	2	SS400	t3.2
10	角根丸頭ボルト	4	SWRCH	M20×140
11	角根丸頭ボルト	8	SWRCH	M20×95
12	六角ナット	12	SWRCH	M20
13	丸座金	12	鋼(100HV以上)	M20用
14	ばね座金	12	SWRH	M20用
15	角根丸頭ボルト	4	SWRCH	M16×150
16	角根丸頭ボルト	24	SWRCH	M16×120
17	角根丸頭ボルト	24	SWRCH	M16×120
18	角根丸頭ボルト	8	SWRCH	M16×40
19	六角ナット	44	SWRCH	M16
20	丸座金	44	鋼(100HV以上)	M16用
21	角座金	10	鋼(100HV以上)	M16用
22	ばね座金	44	SWRH	M16用
23	なべ小ねじ(Zn)	16	SWCH相当	M6×25

施工パターンA：コンクリートポールに組み付ける手順

締付トルク(推奨)	
M12	: 50N・m
M16	: 80N・m
M20	: 100N・m

電圧(V)	適合ランプ	質量(kg)	形名
-	-	205	TFB-400-SI3K + TFB-SI-K + TFB-SI-K
			品名
			東芝4灯用架台
承認	担当	図番	AA2021-51465-01
尾崎	本田	6/14	
単位 mm	第三角法	東芝ライテック株式会社	

9 灯具がついた⑥を⑦に⑩⑫⑬⑭で取付ける。
このとき、⑥と⑦の角度調整用目盛りが合うように取付ける。

⑬ × 4 ⑫ × 4 ⑭ × 4
⑥ × 4 ⑦ × 4 ⑩ × 4

詳細 H
角度調整用目盛り

詳細 I
角度調整用目盛り

10 灯具がついた⑥を⑦に⑱⑲⑳㉑㉒で固定する。

⑱ × 8 ㉒ × 8 ⑳ × 8
⑥ × 4 ⑦ × 4 ⑱ × 8

詳細 J

部番	部品名	個数	材質	摘要
1	アームタイレス金物	2	SS400他	
2	腕金(4灯)	2	STKR400	□75×45 t2.3 L4000
3	腕金(2灯)	2	STKR400	□75×45 t2.3 L2465
4	ステー(4灯・縦)	4	STKR400	□75×45 t2.3 L630
5	ステー(4灯・横)	2	STKR400	□75×45 t2.3 L492.5
6	回転台座	4	SS400	t4.5
7	柱径調整台座	4	SS400	t4.5
8	電源取付板(2灯・4灯)	4	SS400	t3.2
9	コ型座金	2	SS400	t3.2
10	角根丸頭ボルト	4	SWRCH	M20×140
11	角根丸頭ボルト	8	SWRCH	M20×95
12	六角ナット	12	SWRCH	M20
13	丸座金	12	鋼(100HV以上)	M20用
14	ばね座金	12	SWRH	M20用
15	角根丸頭ボルト	4	SWRCH	M16×150
16	角根丸頭ボルト	24	SWRCH	M16×120
17	角根丸頭ボルト	24	SWRCH	M16×120
18	角根丸頭ボルト	8	SWRCH	M16×40
19	六角ナット	44	SWRCH	M16
20	丸座金	44	鋼(100HV以上)	M16用
21	角座金	10	鋼(100HV以上)	M16用
22	ばね座金	44	SWRH	M16用
23	なべ小ねじ(Zn)	16	SWCH相当	M6×25

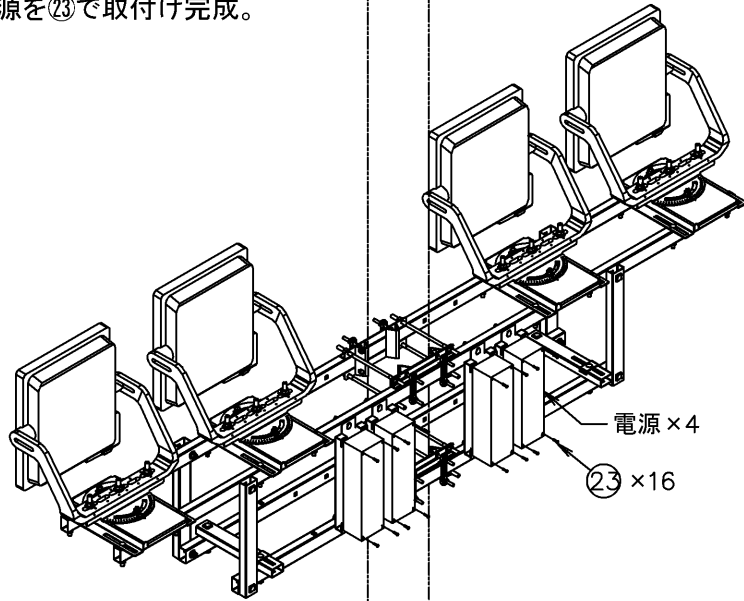
施工パターンA：コンクリートポールに組み付ける手順

締付トルク(推奨)

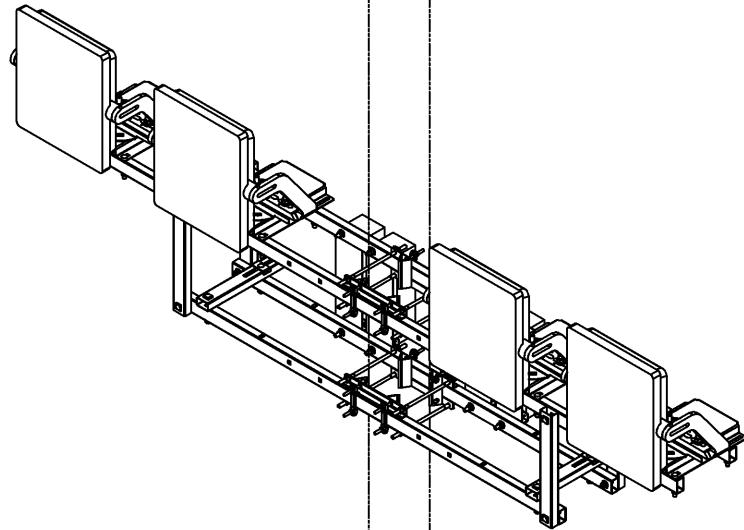
M12	: 50N・m
M16	: 80N・m
M20	: 100N・m

電圧(V)	適合ランプ	質量(kg)	形名	TFB-400-SI3K + TFB-SI-K + TFB-SI-K
-	-	205	品名	東芝4灯用架台
承認	担当	図番	AA2021-51465-01 7/14	
尾崎	本田	東芝ライテック株式会社		
単位 mm	第三角法			

11 電源を⑳で取付け完成。



—

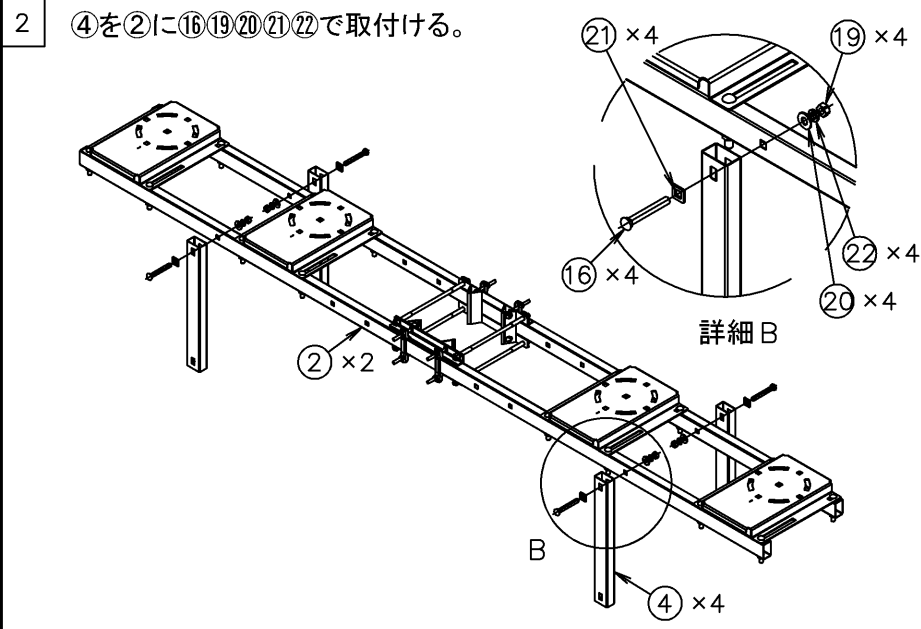
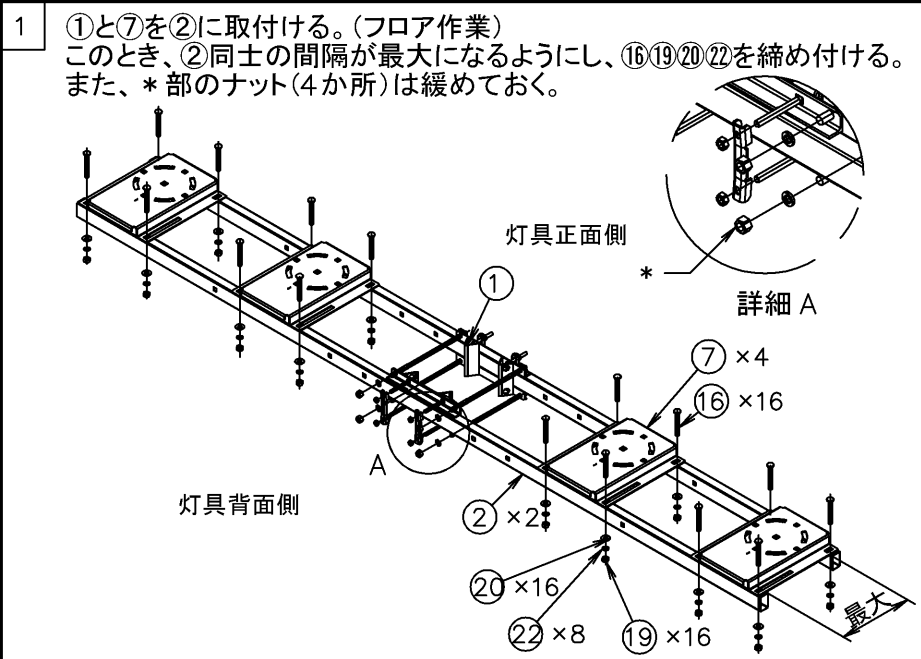


部番	部品名	個数	材質	摘要
1	アームタイレス金物	2	SS400他	
2	腕金(4灯)	2	STKR400	□75×45 t2.3 L4000
3	腕金(2灯)	2	STKR400	□75×45 t2.3 L2465
4	ステー(4灯・縦)	4	STKR400	□75×45 t2.3 L630
5	ステー(4灯・横)	2	STKR400	□75×45 t2.3 L492.5
6	回転台座	4	SS400	t4.5
7	柱径調整台座	4	SS400	t4.5
8	電源取付板(2灯・4灯)	4	SS400	t3.2
9	コ型座金	2	SS400	t3.2
10	角根丸頭ボルト	4	SWRCH	M20×140
11	角根丸頭ボルト	8	SWRCH	M20×95
12	六角ナット	12	SWRCH	M20
13	丸座金	12	鋼(100HV以上)	M20用
14	ばね座金	12	SWRH	M20用
15	角根丸頭ボルト	4	SWRCH	M16×150
16	角根丸頭ボルト	24	SWRCH	M16×120
17	角根丸頭ボルト	24	SWRCH	M16×120
18	角根丸頭ボルト	8	SWRCH	M16×40
19	六角ナット	44	SWRCH	M16
20	丸座金	44	鋼(100HV以上)	M16用
21	角座金	10	鋼(100HV以上)	M16用
22	ばね座金	44	SWRH	M16用
23	なべ小ねじ(Zn)	16	SWCH相当	M6×25

施工パターンA：コンクリートポールに組み付ける手順

締付トルク（推奨）
 M12 : 50N・m
 M16 : 80N・m
 M20 : 100N・m

電圧 (V)	適合ランプ	質量 (kg)	形名	TFB-400-SI3K + TFB-SI-K + TFB-SI-K
—	—	205	品名	東芝 4灯用架台
承認	担当	図番	AA2021-51465-01	8/14
尾崎	本田	東芝ライテック株式会社		
単位 mm	第三角法			



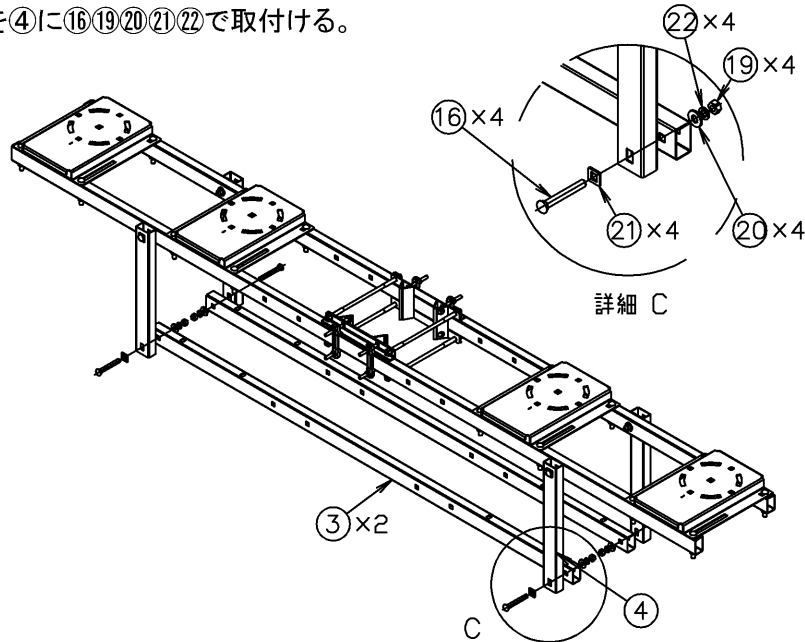
部番	部品名	個数	材質	摘要
1	アームタイレス金物	2	SS400他	
2	腕金(4灯)	2	STKR400	□75×45 t2.3 L4000
3	腕金(2灯)	2	STKR400	□75×45 t2.3 L2465
4	ステー(4灯・縦)	4	STKR400	□75×45 t2.3 L630
5	ステー(4灯・横)	2	STKR400	□75×45 t2.3 L492.5
6	回転台座	4	SS400	t4.5
7	柱径調整台座	4	SS400	t4.5
8	電源取付板(2灯・4灯)	4	SS400	t3.2
9	コ型座金	2	SS400	t3.2
10	角根丸頭ボルト	4	SWRCH	M20×140
11	角根丸頭ボルト	8	SWRCH	M20×95
12	六角ナット	12	SWRCH	M20
13	丸座金	12	鋼(100HV以上)	M20用
14	ばね座金	12	SWRH	M20用
15	角根丸頭ボルト	4	SWRCH	M16×150
16	角根丸頭ボルト	24	SWRCH	M16×120
17	角根丸頭ボルト	24	SWRCH	M16×120
18	角根丸頭ボルト	8	SWRCH	M16×40
19	六角ナット	44	SWRCH	M16
20	丸座金	44	鋼(100HV以上)	M16用
21	角座金	10	鋼(100HV以上)	M16用
22	ばね座金	44	SWRH	M16用
23	なべ小ねじ(Zn)	16	SWCH相当	M6×25

施工パターンB：コンクリートポール上側から挿通する手順

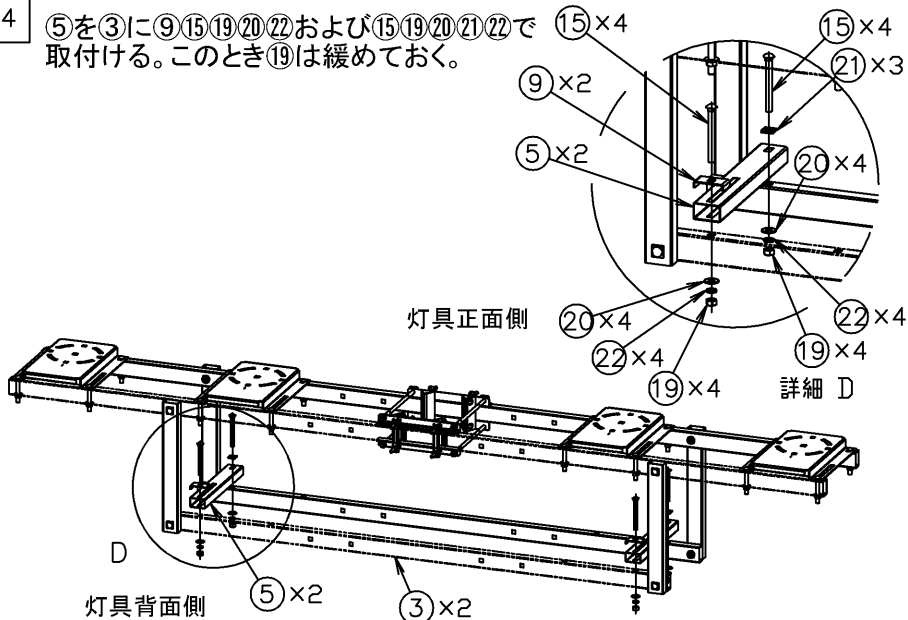
締付トルク(推奨)	
M12	: 50N・m
M16	: 80N・m
M20	: 100N・m

電圧(V)	適合ランプ	質量(kg)	形名	TFB-400-SI3K + TFB-SI-K + TFB-SI-K
-	-	205	品名	東芝4灯用架台
承認	担当	図番	AA2021-51465-01	9/14
尾崎	本田	東芝ライテック株式会社		
単位 mm	第三角法			

3 ③を④に①⑥①⑨②①②②で取付ける。



4 ⑤を③に⑨①⑤①⑨②②および①⑤①⑨②①②②で ①⑤×④ 取付ける。このとき①⑨は緩めておく。



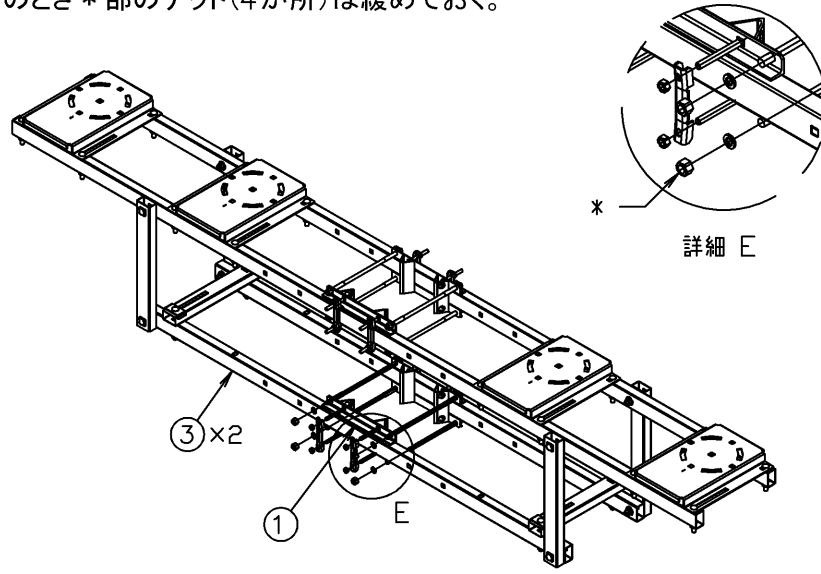
部番	部品名	個数	材質	摘要
1	アームタイレス金物	2	SS400他	
2	腕金(4灯)	2	STKR400	□75×45 t2.3 L4000
3	腕金(2灯)	2	STKR400	□75×45 t2.3 L2465
4	ステー(4灯・縦)	4	STKR400	□75×45 t2.3 L630
5	ステー(4灯・横)	2	STKR400	□75×45 t2.3 L492.5
6	回転台座	4	SS400	t4.5
7	柱径調整台座	4	SS400	t4.5
8	電源取付板(2灯・4灯)	4	SS400	t3.2
9	コ型座金	2	SS400	t3.2
10	角根丸頭ボルト	4	SWRCH	M20×140
11	角根丸頭ボルト	8	SWRCH	M20×95
12	六角ナット	12	SWRCH	M20
13	丸座金	12	鋼(100HV以上)	M20用
14	ばね座金	12	SWRH	M20用
15	角根丸頭ボルト	4	SWRCH	M16×150
16	角根丸頭ボルト	24	SWRCH	M16×120
17	角根丸頭ボルト	24	SWRCH	M16×120
18	角根丸頭ボルト	8	SWRCH	M16×40
19	六角ナット	44	SWRCH	M16
20	丸座金	44	鋼(100HV以上)	M16用
21	角座金	10	鋼(100HV以上)	M16用
22	ばね座金	44	SWRH	M16用
23	なべ小ねじ(Zn)	16	SWCH相当	M6×25

施工パターンB：コンクリートポール上側から挿通する手順

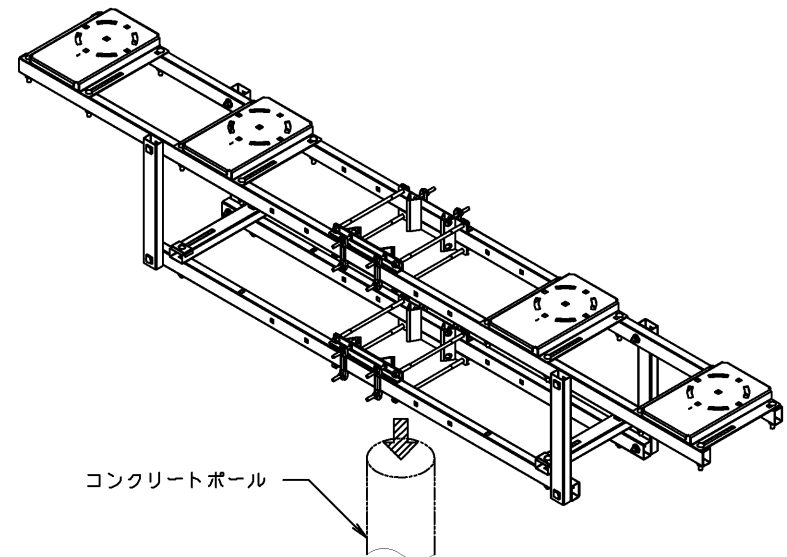
締付トルク(推奨)	
M12	: 50N・m
M16	: 80N・m
M20	: 100N・m

電圧(V)	適合ランプ	質量(kg)	形名
-	-	205	TFB-400-SI3K + TFB-SI-K + TFB-SI-K
			品名
			東芝4灯用架台
承認	担当	図番	AA2021-51465-01
尾崎	本田		10/14
単位 mm			第三角法
東芝ライテック株式会社			

5 ①を③に取付ける。
このとき*部のナット(4か所)は緩めておく。



6 コンクリートポールの頂部から挿通する。



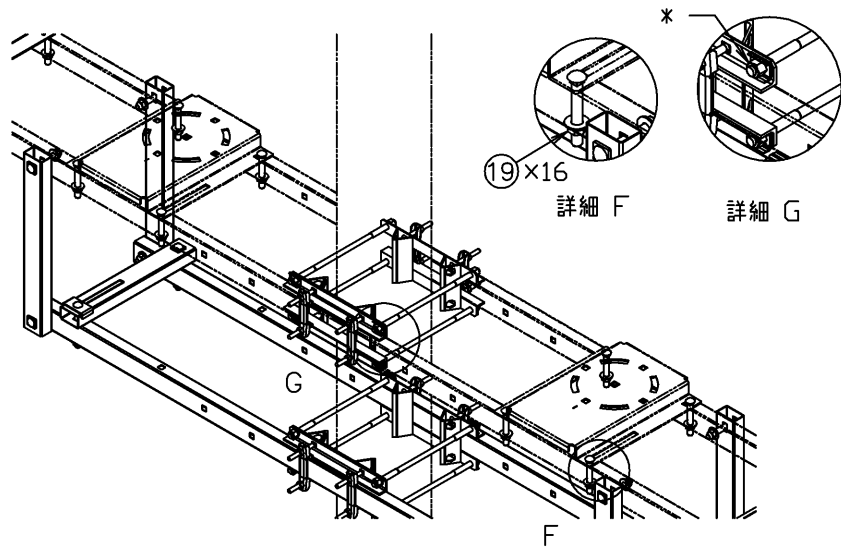
部番	部品名	個数	材質	摘要
1	アームタイレス金物	2	SS400他	
2	腕金(4灯)	2	STKR400	□75×45 t2.3 L4000
3	腕金(2灯)	2	STKR400	□75×45 t2.3 L2465
4	ステー(4灯・縦)	4	STKR400	□75×45 t2.3 L630
5	ステー(4灯・横)	2	STKR400	□75×45 t2.3 L492.5
6	回転台座	4	SS400	t4.5
7	柱径調整台座	4	SS400	t4.5
8	電源取付板(2灯・4灯)	4	SS400	t3.2
9	コ型座金	2	SS400	t3.2
10	角根丸頭ボルト	4	SWRCH	M20×140
11	角根丸頭ボルト	8	SWRCH	M20×95
12	六角ナット	12	SWRCH	M20
13	丸座金	12	鋼(100HV以上)	M20用
14	ばね座金	12	SWRH	M20用
15	角根丸頭ボルト	4	SWRCH	M16×150
16	角根丸頭ボルト	24	SWRCH	M16×120
17	角根丸頭ボルト	24	SWRCH	M16×120
18	角根丸頭ボルト	8	SWRCH	M16×40
19	六角ナット	44	SWRCH	M16
20	丸座金	44	鋼(100HV以上)	M16用
21	角座金	10	鋼(100HV以上)	M16用
22	ばね座金	44	SWRH	M16用
23	なべ小ねじ(Zn)	16	SWCH相当	M6×25

施工パターンB：コンクリートポール上側から挿通する手順

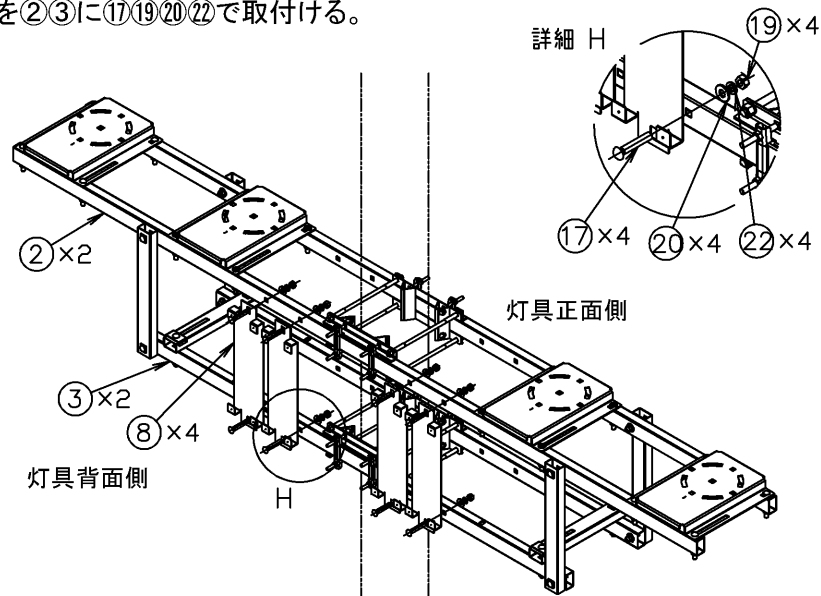
締付トルク(推奨)	
M12	: 50N・m
M16	: 80N・m
M20	: 100N・m

電圧(V)	適合ランプ	質量(kg)	形名	TFB-400-SI3K + TFB-SI-K + TFB-SI-K
-	-	205	品名	東芝4灯用架台
承認	担当	図番	AA2021-51465-01	11/14
尾崎	本田	東芝ライテック株式会社		
単位 mm	第三角法			

7 ①⑨(16か所)が緩んだ状態で、*部のナット(8か所)を締める。
*部を締めたら再度①⑨を締める。



8 ⑧を②③に①⑦⑨②②で取付ける。



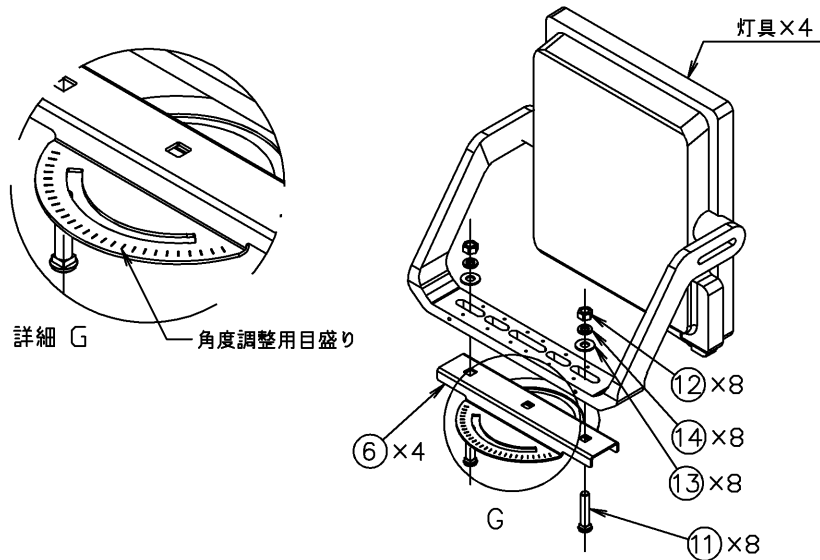
部番	部品名	個数	材質	摘要
1	アームタイレス金物	2	SS400他	
2	腕金(4灯)	2	STKR400	□75×45 t2.3 L4000
3	腕金(2灯)	2	STKR400	□75×45 t2.3 L2465
4	ステー(4灯・縦)	4	STKR400	□75×45 t2.3 L630
5	ステー(4灯・横)	2	STKR400	□75×45 t2.3 L492.5
6	回転台座	4	SS400	t4.5
7	柱径調整台座	4	SS400	t4.5
8	電源取付板(2灯・4灯)	4	SS400	t3.2
9	コ型座金	2	SS400	t3.2
10	角根丸頭ボルト	4	SWRCH	M20×140
11	角根丸頭ボルト	8	SWRCH	M20×95
12	六角ナット	12	SWRCH	M20
13	丸座金	12	鋼(100HV以上)	M20用
14	ばね座金	12	SWRH	M20用
15	角根丸頭ボルト	4	SWRCH	M16×150
16	角根丸頭ボルト	24	SWRCH	M16×120
17	角根丸頭ボルト	24	SWRCH	M16×120
18	角根丸頭ボルト	8	SWRCH	M16×40
19	六角ナット	44	SWRCH	M16
20	丸座金	44	鋼(100HV以上)	M16用
21	角座金	10	鋼(100HV以上)	M16用
22	ばね座金	44	SWRH	M16用
23	なべ小ねじ(Zn)	16	SWCH相当	M6×25

施工パターンB：コンクリートポール上側から挿通する手順

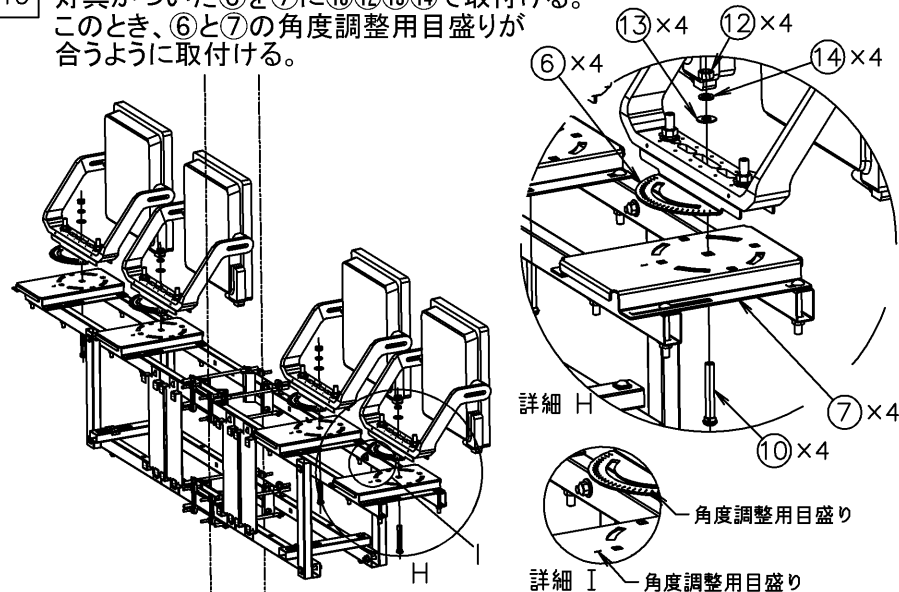
締付トルク(推奨)	
M12	: 50N・m
M16	: 80N・m
M20	: 100N・m

電圧(V)	適合ランプ	質量(kg)	形名
-	-	205	TFB-400-SI3K + TFB-SI-K + TFB-SI-K
			品名
			東芝4灯用架台
承認	担当	図番	AA2021-51465-01
尾崎	本田		12/14
単位 mm	第三角法	東芝ライテック株式会社	

9 灯具を⑥に⑪⑫⑬⑭で取付ける。このとき、⑥の角度調整用目盛りが灯器の背面側に来るように取付ける。



10 灯具がついた⑥を⑦に⑩⑫⑬⑭で取付ける。このとき、⑥と⑦の角度調整用目盛りが合うように取付ける。



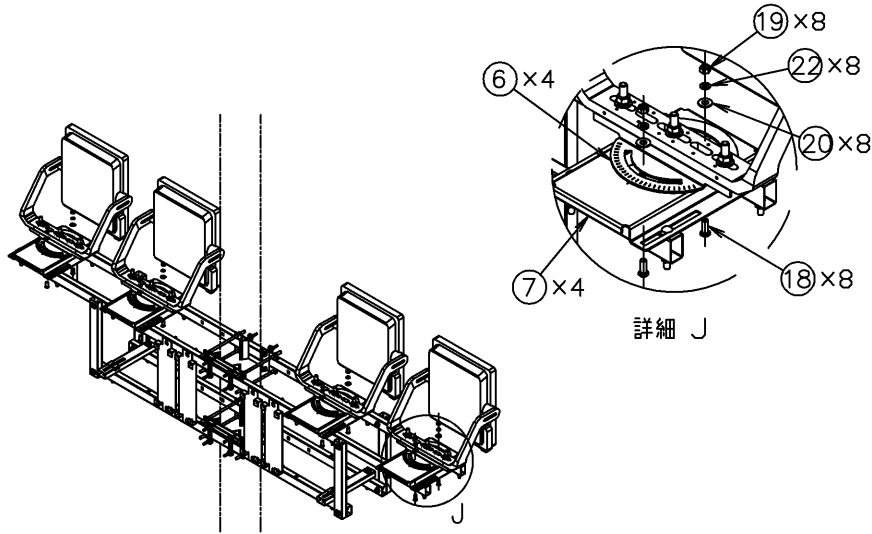
部番	部品名	個数	材質	摘要
1	アームタイレス金物	2	SS400他	
2	腕金(4灯)	2	STKR400	□75×45 t2.3 L4000
3	腕金(2灯)	2	STKR400	□75×45 t2.3 L2465
4	ステー(4灯・縦)	4	STKR400	□75×45 t2.3 L630
5	ステー(4灯・横)	2	STKR400	□75×45 t2.3 L492.5
6	回転台座	4	SS400	t4.5
7	柱径調整台座	4	SS400	t4.5
8	電源取付板(2灯・4灯)	4	SS400	t3.2
9	コ型座金	2	SS400	t3.2
10	角根丸頭ボルト	4	SWRCH	M20×140
11	角根丸頭ボルト	8	SWRCH	M20×95
12	六角ナット	12	SWRCH	M20
13	丸座金	12	鋼(100HV以上)	M20用
14	ばね座金	12	SWRH	M20用
15	角根丸頭ボルト	4	SWRCH	M16×150
16	角根丸頭ボルト	24	SWRCH	M16×120
17	角根丸頭ボルト	24	SWRCH	M16×120
18	角根丸頭ボルト	8	SWRCH	M16×40
19	六角ナット	44	SWRCH	M16
20	丸座金	44	鋼(100HV以上)	M16用
21	角座金	10	鋼(100HV以上)	M16用
22	ばね座金	44	SWRH	M16用
23	なべ小ねじ(Zn)	16	SWCH相当	M6×25

施工パターンB：コンクリートポール上側から挿通する手順

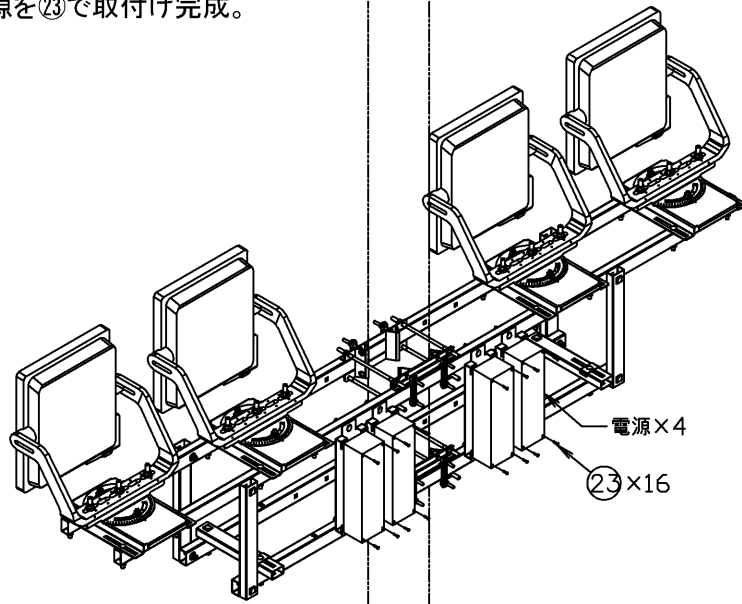
締付トルク（推奨）
 M12 : 50N・m
 M16 : 80N・m
 M20 : 100N・m

電圧(V)	適合ランプ	質量(kg)	形名	TFB-400-SI3K + TFB-SI-K + TFB-SI-K
-	-	205	品名	東芝4灯用架台
承認	担当	図番	AA2021-51465-01	13/14
尾崎	本田	東芝ライテック株式会社		
単位 mm	第三角法			

11 灯具がついた⑥を⑦に⑱⑲⑳㉒で固定する。



12 電源を㉓で取付け完成。



部番	部品名	個数	材質	摘要
1	アームタイレス金物	2	SS400他	
2	腕金(4灯)	2	STKR400	□75×45 t2.3 L4000
3	腕金(2灯)	2	STKR400	□75×45 t2.3 L2465
4	ステー(4灯・縦)	4	STKR400	□75×45 t2.3 L630
5	ステー(4灯・横)	2	STKR400	□75×45 t2.3 L492.5
6	回転台座	4	SS400	t4.5
7	柱径調整台座	4	SS400	t4.5
8	電源取付板(2灯・4灯)	4	SS400	t3.2
9	コ型座金	2	SS400	t3.2
10	角根丸頭ボルト	4	SWRCH	M20×140
11	角根丸頭ボルト	8	SWRCH	M20×95
12	六角ナット	12	SWRCH	M20
13	丸座金	12	鋼(100HV以上)	M20用
14	ばね座金	12	SWRH	M20用
15	角根丸頭ボルト	4	SWRCH	M16×150
16	角根丸頭ボルト	24	SWRCH	M16×120
17	角根丸頭ボルト	24	SWRCH	M16×120
18	角根丸頭ボルト	8	SWRCH	M16×40
19	六角ナット	44	SWRCH	M16
20	丸座金	44	鋼(100HV以上)	M16用
21	角座金	10	鋼(100HV以上)	M16用
22	ばね座金	44	SWRH	M16用
23	なべ小ねじ(Zn)	16	SWCH相当	M6×25

施工パターンB：コンクリートポール上側から挿通する手順

締付トルク(推奨)	
M12	: 50N・m
M16	: 80N・m
M20	: 100N・m

電圧(V)	適合ランプ	質量(kg)	形名
-	-	205	TFB-400-SI3K + TFB-SI-K + TFB-SI-K
			品名
			東芝4灯用架台
承認	担当	図番	AA2021-51465-01 14/14
尾崎	本田		
単位 mm	第三角法	東芝ライテック株式会社	