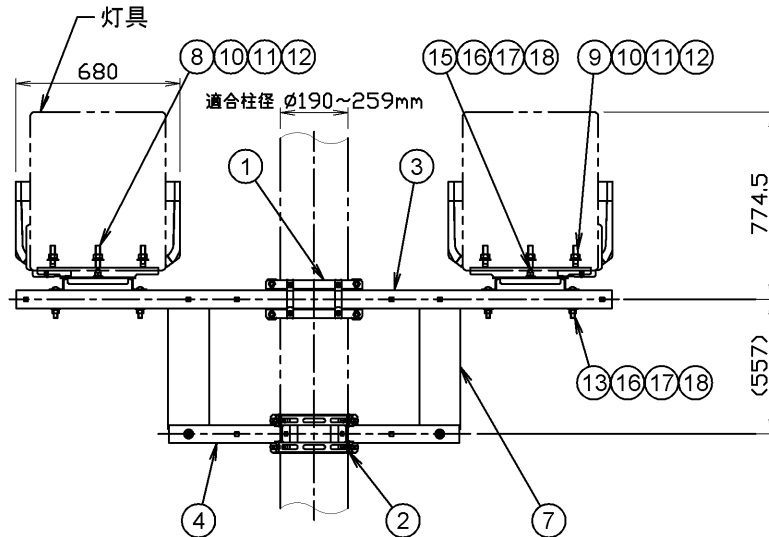
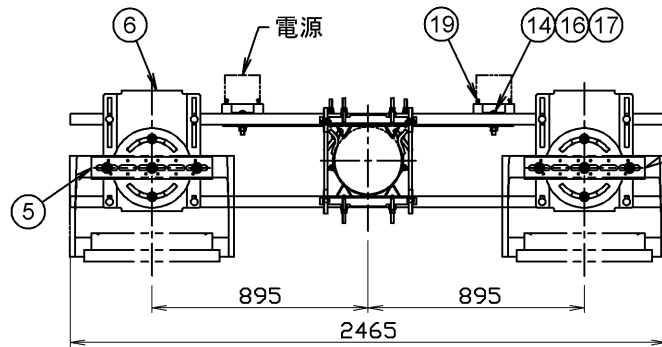
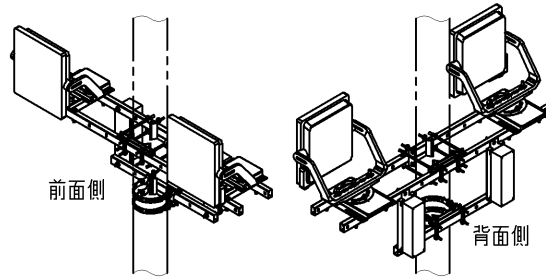


安全上のご注意

警告

- ・風速60m/sを超える風の吹く可能性のある場所では使用しないでください。落下の原因となります。
- ・クレーン設置場所や強い振動や衝撃が加わる場所、常時振動がある場所では使用できません。落下の原因となります。
- ・本製品は耐塩仕様です。目安として、海岸から0~200mは耐塩仕様、200m~20kmは耐塩となりますので、本製品は離海岸では使用しないでください。腐食による落下の原因となります。
- ・めっき工場など、腐食性ガス、塩素ガス、オイルミスト、蒸気、液体などにさらされる可能性のある場所では使用できません。腐食による落下の原因となります。



部番	部品名	個数	材質	摘要
1	アームアイレス金物	1	SS400他	
2	アームタイレスバンド	1	SS400他	
3	腕金(2灯)	2	STKR400	$\square 75 \times 45$ t2.3 L2465mm
4	電源取付用腕金(2灯)	1	STKR400	$\square 75 \times 45$ t2.3 L1200mm
5	回転台座	2	SS400	t4.5
6	柱径調整台座	2	SS400	t4.5
7	電源取付板(2灯・4灯)	2	SS400	t3.2
8	角根丸頭ボルト	2	SWRCH	M20×140
9	角根丸頭ボルト	4	SWRCH	M20×95
10	六角ナット	6	SWRCH	M20
11	丸座金	6	鋼(100HV以上)	M20用
12	ばね座金	6	SWRH	M20用
13	角根丸頭ボルト	8	SWRCH	M16×120
14	角根丸頭ボルト	4	SWRCH	M16×90
15	角根丸頭ボルト	4	SWRCH	M16×40
16	六角ナット	16	SWRCH	M16
17	丸座金	16	鋼(100HV以上)	M16用
18	ばね座金	16	SWRH	M16用
19	なべ小ねじ(Zn)	8	SWCH相当	M6×25

適合柱径	組合形名(ご注文形名)	内訳
$\phi 190 \sim 259\text{mm}$	TFB-200-SI1K + TFB-SI-K	TFB-SI-P06, TFB-SI-P07, TFB-SI-P08 + TFB-SI-P11, TFB-SI-P12, TFB-SI-P13
$\phi 260 \sim 329\text{mm}$	TFB-200-SI2K + TFB-SI-K	TFB-SI-P06, TFB-SI-P07, TFB-SI-P09 + TFB-SI-P11, TFB-SI-P12, TFB-SI-P13
$\phi 330 \sim 350\text{mm}$	TFB-200-SI3K + TFB-SI-K	TFB-SI-P06, TFB-SI-P07, TFB-SI-P10 + TFB-SI-P11, TFB-SI-P12, TFB-SI-P13

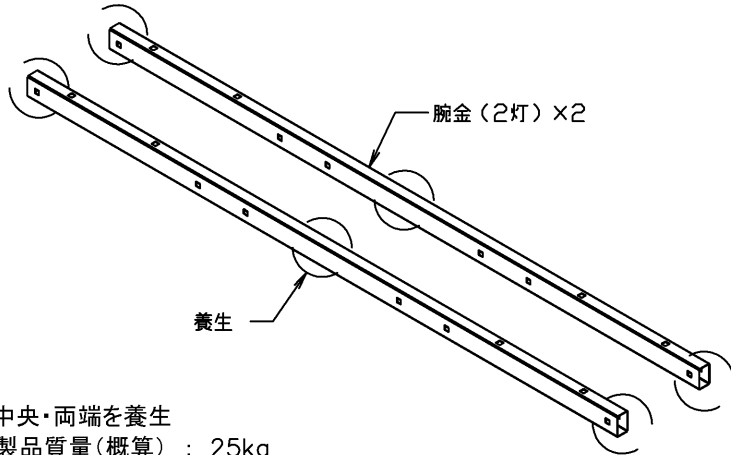
電圧(V)	適合ランプ	質量(kg)	形名	TFB-200-SI1K + TFB-SI-K
-	-	100	品名	
			東芝2灯用架台	
承認	担当	図番		
尾崎	本田	AA2021-51460-01	1/12	
東芝ライテック株式会社				
単位 mm	第三角法			

日本国内専用 (Use only in Japan)

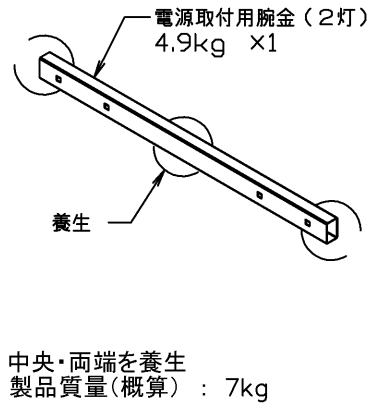
TFB-200-SI1K・2K・3K + TFB-SI-K梱包

部番	部品名	個数	材質	摘要
----	-----	----	----	----

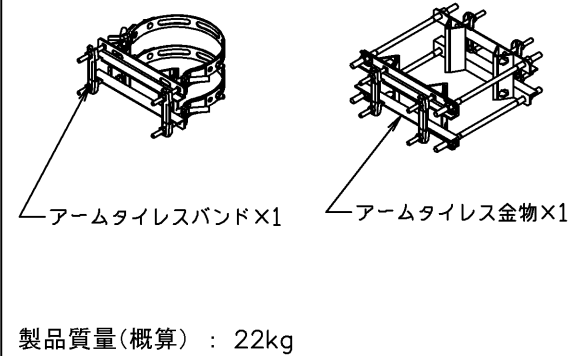
TFB-SI-P06



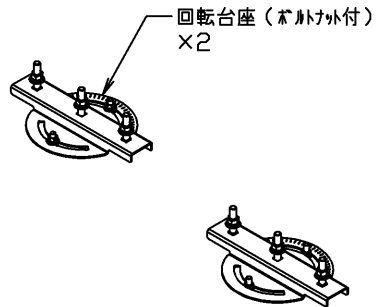
TFB-SI-P07



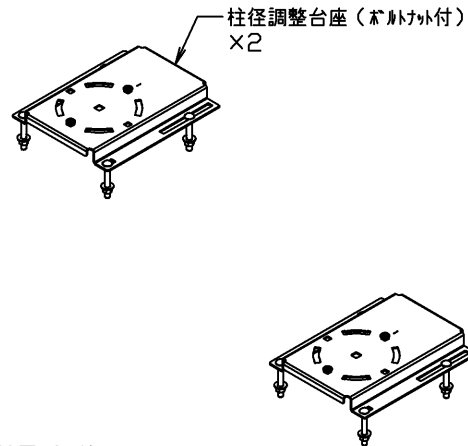
TFB-SI-P08・09・10



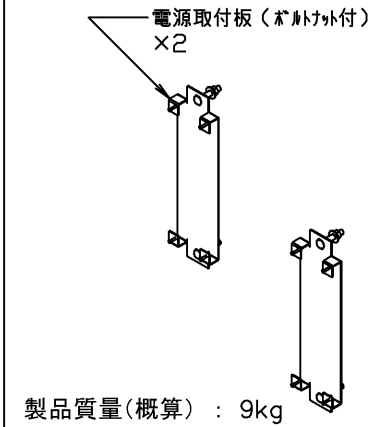
TFB-SI-P11



TFB-SI-P12

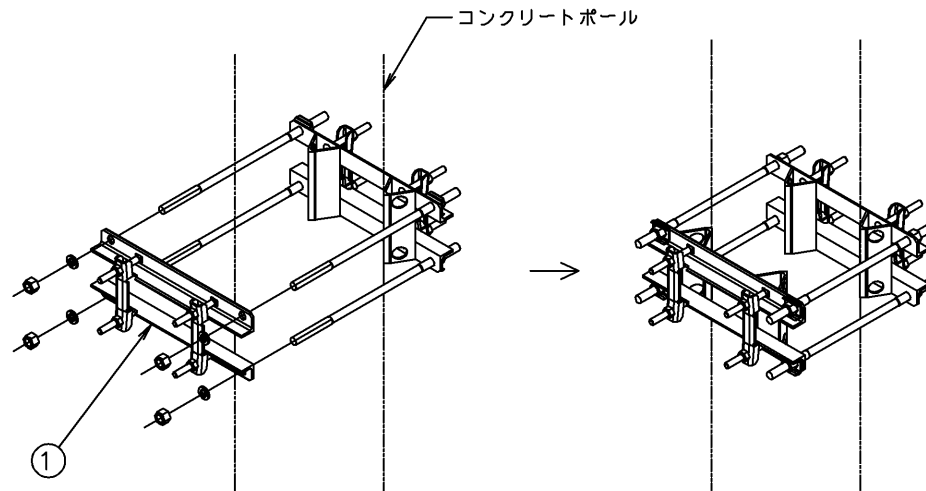


TFB-SI-P13

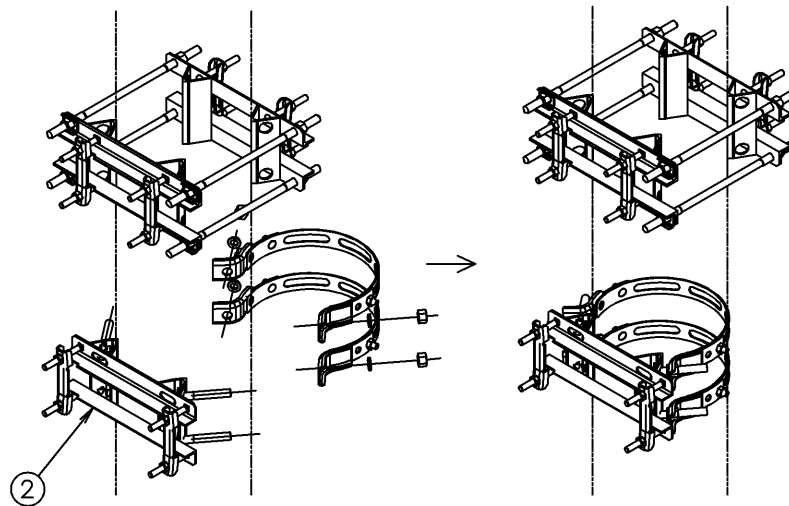


電圧(V)	適合ランプ	質量(kg)	形名	TFB-200-SI1K + TFB-SI-K
-	-	100	品名	
承認	担当	図番	AA2021-51460-01	2/12
尾崎	本田	東芝ライテック株式会社		
単位 mm	第三角法			

1 コンクリートポールに①を取付ける。



2 コンクリートポールに②を取付ける。



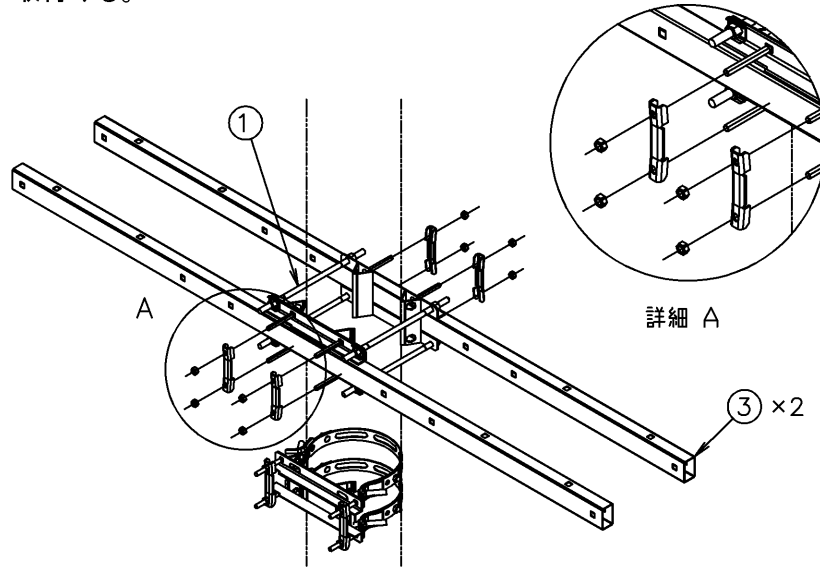
部番	部品名	個数	材質	摘要
1	アームアイレス金物	1	SS400他	
2	アームタイレスバンド	1	SS400他	
3	腕金(2灯)	2	STKR400	□75×45 t2.3 L2465mm
4	電源取付用腕金(2灯)	1	STKR400	□75×45 t2.3 L1200mm
5	回転台座	2	SS400	t4.5
6	柱径調整台座	2	SS400	t4.5
7	電源取付板(2灯・4灯)	2	SS400	t3.2
8	角根丸頭ボルト	2	SWRCH	M20×140
9	角根丸頭ボルト	4	SWRCH	M20×95
10	六角ナット	6	SWRCH	M20
11	丸座金	6	鋼(100HV以上)	M20用
12	ばね座金	6	SWRH	M20用
13	角根丸頭ボルト	8	SWRCH	M16×120
14	角根丸頭ボルト	4	SWRCH	M16×90
15	角根丸頭ボルト	4	SWRCH	M16×40
16	六角ナット	16	SWRCH	M16
17	丸座金	16	鋼(100HV以上)	M16用
18	ばね座金	16	SWRH	M16用
19	なべ小ねじ(Zn)	8	SWCH相当	M6×25

施工パターンA：コンクリートポールに組み付ける手順

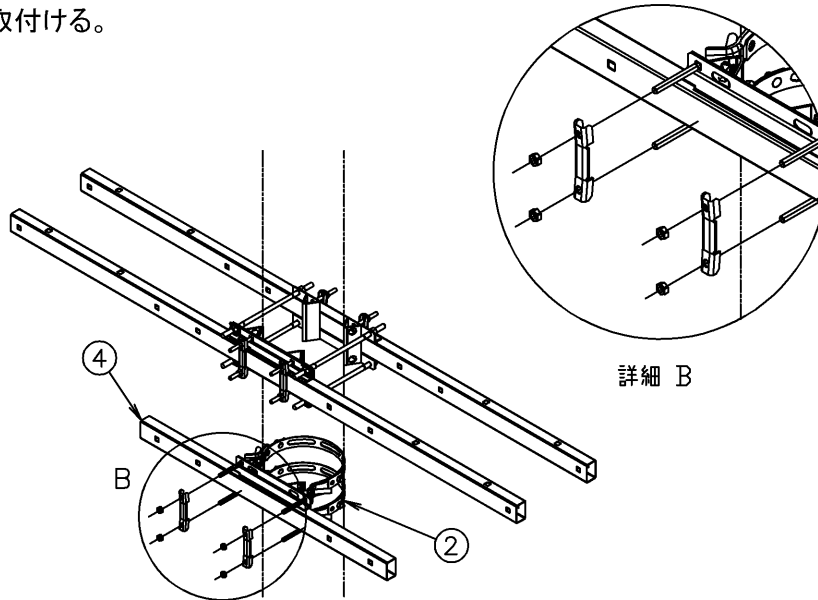
締付トルク（推奨）	
M12	: 50N・m
M16	: 80N・m
M20	: 100N・m

電圧 (V)	適合ランプ	質量 (kg)	形名
-	-	100	TFB-200-SI1K + TFB-SI-K
			品名 東芝2灯用架台
承認	担当	図番	AA2021-51460-01 3/12
尾崎	本田	東芝ライテック株式会社	
単位 mm	第三角法		

3 ③を①に取付ける。



4 ④を②に取付ける。



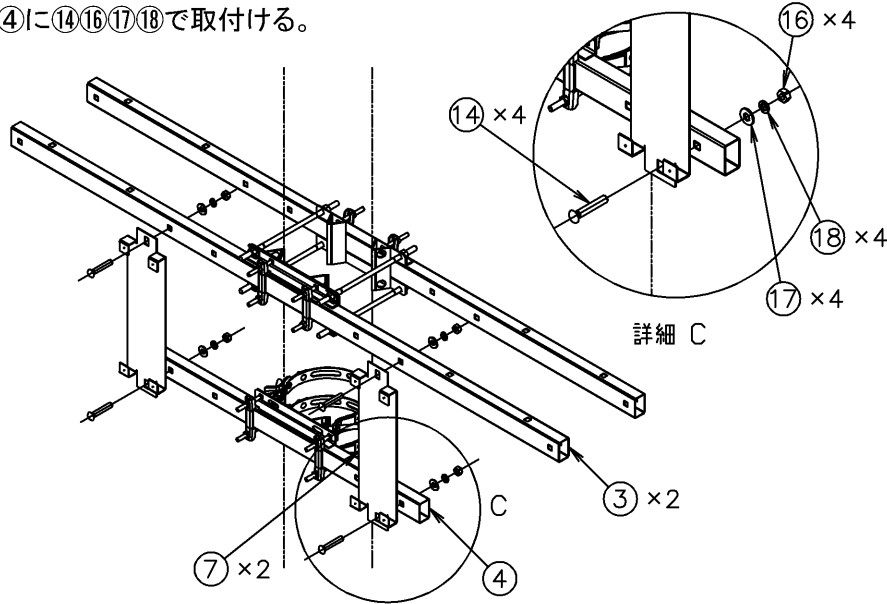
部番	部品名	個数	材質	摘要
1	アームアイレス金物	1	SS400他	
2	アームタイレスバンド	1	SS400他	
3	腕金(2灯)	2	STKR400	□75×45 t2.3 L2465mm
4	電源取付用腕金(2灯)	1	STKR400	□75×45 t2.3 L1200mm
5	回転台座	2	SS400	t4.5
6	柱径調整台座	2	SS400	t4.5
7	電源取付板(2灯・4灯)	2	SS400	t3.2
8	角根丸頭ボルト	2	SWRCH	M20×140
9	角根丸頭ボルト	4	SWRCH	M20×95
10	六角ナット	6	SWRCH	M20
11	丸座金	6	鋼(100HV以上)	M20用
12	ばね座金	6	SWRH	M20用
13	角根丸頭ボルト	8	SWRCH	M16×120
14	角根丸頭ボルト	4	SWRCH	M16×90
15	角根丸頭ボルト	4	SWRCH	M16×40
16	六角ナット	16	SWRCH	M16
17	丸座金	16	鋼(100HV以上)	M16用
18	ばね座金	16	SWRH	M16用
19	なべ小ねじ(Zn)	8	SWCH相当	M6×25

施工パターンA：コンクリートポールに組み付ける手順

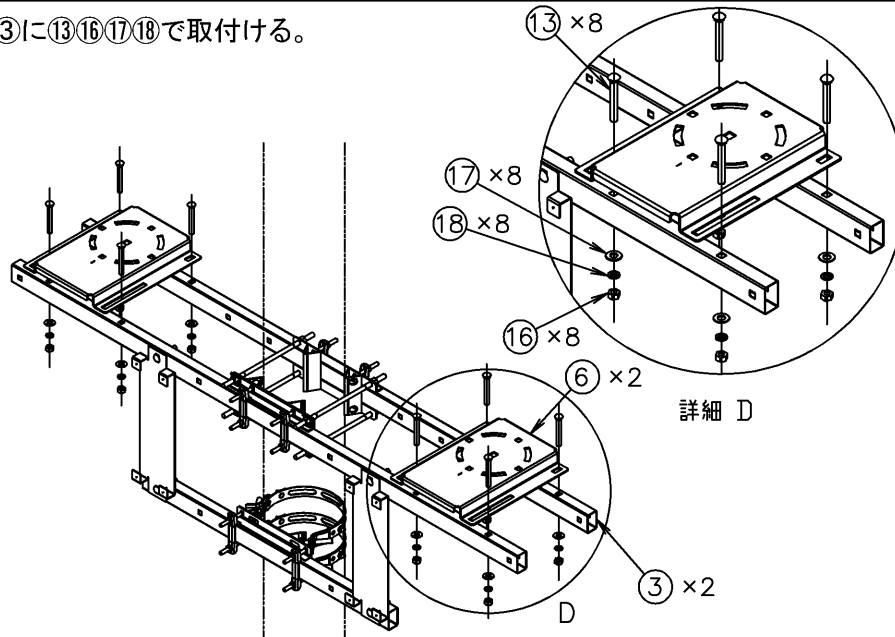
締付トルク（推奨）	
M12	: 50N・m
M16	: 80N・m
M20	: 100N・m

電圧 (V)	適合ランプ	質量 (kg)	形名
-	-	100	TFB-200-SIIK + TFB-SI-K
			品名 東芝2灯用架台
承認	担当	図番	AA2021-51460-01
尾崎	本田		4/12
単位 mm	第三角法	東芝ライテック株式会社	

5 ⑦を③④に⑭⑮⑯⑰で取付ける。



6 ⑥を③に⑬⑮⑯⑰で取付ける。



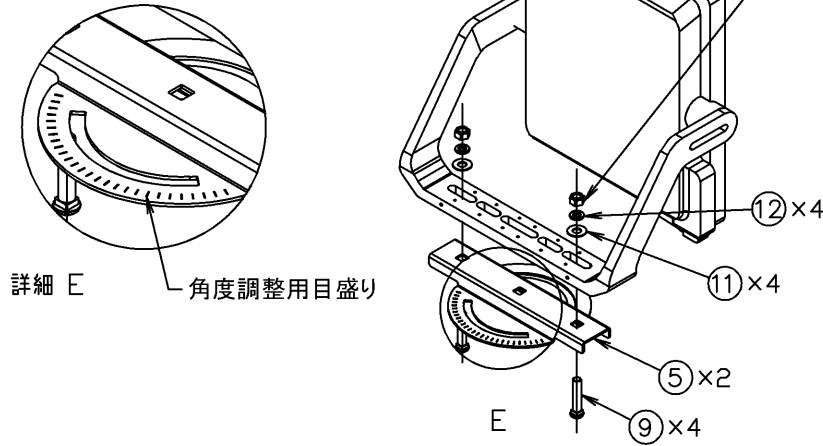
部番	部品名	個数	材質	摘要
1	アームアイレス金物	1	SS400他	
2	アームタイレスバンド	1	SS400他	
3	腕金(2灯)	2	STKR400	□75×45 t2.3 L2465mm
4	電源取付用腕金(2灯)	1	STKR400	□75×45 t2.3 L1200mm
5	回転台座	2	SS400	t4.5
6	柱径調整台座	2	SS400	t4.5
7	電源取付板(2灯・4灯)	2	SS400	t3.2
8	角根丸頭ボルト	2	SWRCH	M20×140
9	角根丸頭ボルト	4	SWRCH	M20×95
10	六角ナット	6	SWRCH	M20
11	丸座金	6	鋼(100HV以上)	M20用
12	ばね座金	6	SWRH	M20用
13	角根丸頭ボルト	8	SWRCH	M16×120
14	角根丸頭ボルト	4	SWRCH	M16×90
15	角根丸頭ボルト	4	SWRCH	M16×40
16	六角ナット	16	SWRCH	M16
17	丸座金	16	鋼(100HV以上)	M16用
18	ばね座金	16	SWRH	M16用
19	なべ小ねじ(Zn)	8	SWCH相当	M6×25

施工パターンA：コンクリートポールに組み付ける手順

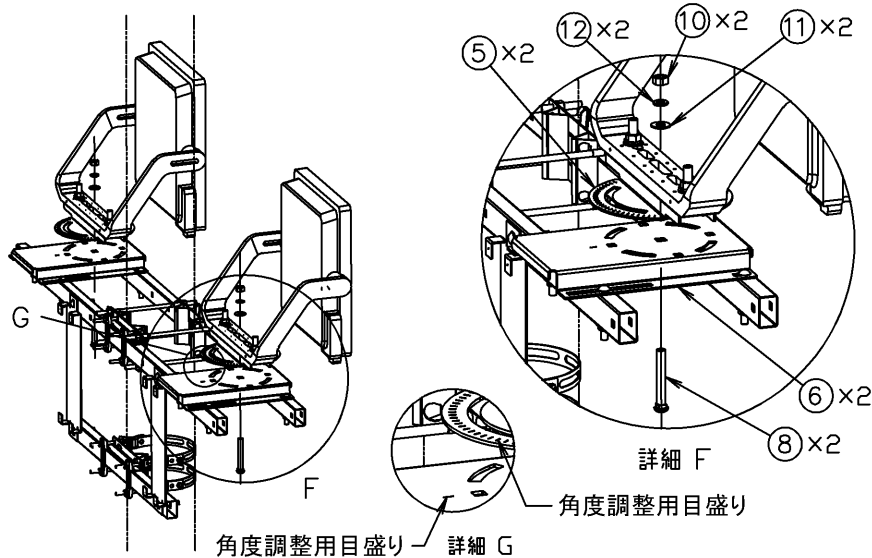
締付トルク（推奨）	
M12	: 50N・m
M16	: 80N・m
M20	: 100N・m

電圧 (V)	適合ランプ	質量 (kg)	形名	TFB-200-SIHK + TFB-SI-K
-	-	100	品名	東芝2灯用架台
承認	担当	図番	AA2021-51460-01	5/12
尾崎	本田	東芝ライテック株式会社		
単位 mm	第三角法			

7 灯具を⑤に⑨⑩⑪⑫で取付ける。  
このとき、⑤の角度調整用目盛りが  
灯器の背面側に来るように取付ける。



8 灯具がついた⑤を⑥に⑧⑩⑪⑫で取付ける。  
このとき、⑤と⑥の角度調整用目盛りが合うように取付ける。



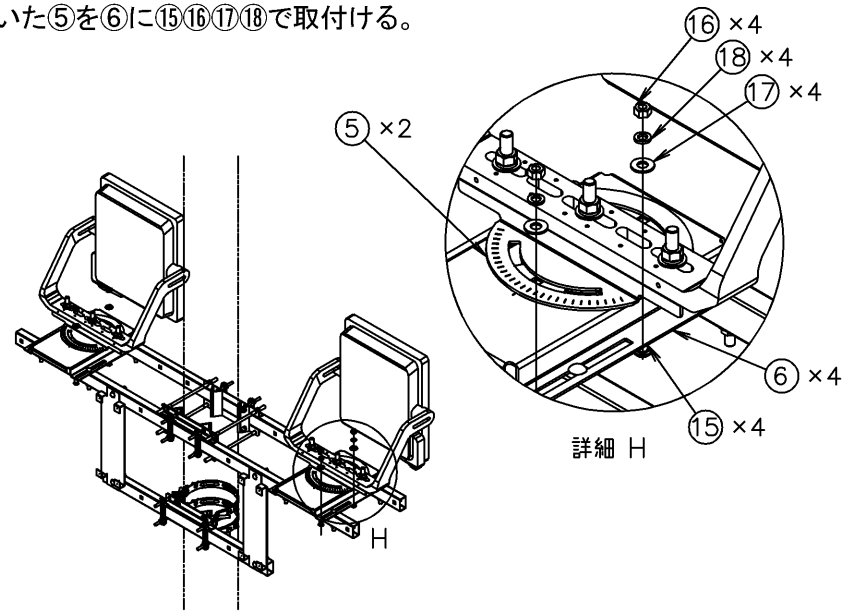
部番	部品名	個数	材質	摘要
1	アームアイレス金物	1	SS400他	
2	アームタイレスバンド	1	SS400他	
3	腕金(2灯)	2	STKR400	□75×45 t2.3 L2465mm
4	電源取付用腕金(2灯)	1	STKR400	□75×45 t2.3 L1200mm
5	回転台座	2	SS400	t4.5
6	柱径調整台座	2	SS400	t4.5
7	電源取付板(2灯・4灯)	2	SS400	t3.2
8	角根丸頭ボルト	2	SWRCH	M20×140
9	角根丸頭ボルト	4	SWRCH	M20×95
10	六角ナット	6	SWRCH	M20
11	丸座金	6	鋼(100HV以上)	M20用
12	ばね座金	6	SWRH	M20用
13	角根丸頭ボルト	8	SWRCH	M16×120
14	角根丸頭ボルト	4	SWRCH	M16×90
15	角根丸頭ボルト	4	SWRCH	M16×40
16	六角ナット	16	SWRCH	M16
17	丸座金	16	鋼(100HV以上)	M16用
18	ばね座金	16	SWRH	M16用
19	なべ小ねじ(Zn)	8	SWCH相当	M6×25

施工パターンA：コンクリートポールに組み付ける手順

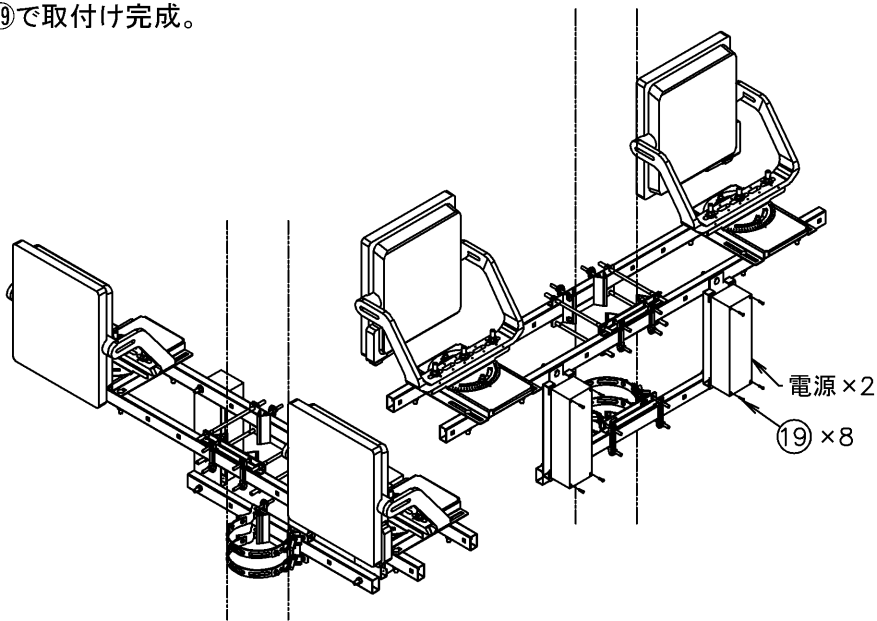
締付トルク(推奨)	
M12	: 50N・m
M16	: 80N・m
M20	: 100N・m

電圧(V)	適合ランプ	質量(kg)	形名	TFB-200-SI1K + TFB-SI-K
-	-	100	品名	東芝2灯用架台
承認	担当	図番	AA2021-51460-01	6/12
尾崎	本田	東芝ライテック株式会社		
単位 mm	第三角法			

9 灯具がついた⑤を⑥に⑮⑯⑰⑱で取付ける。



10 電源を⑲で取付け完成。



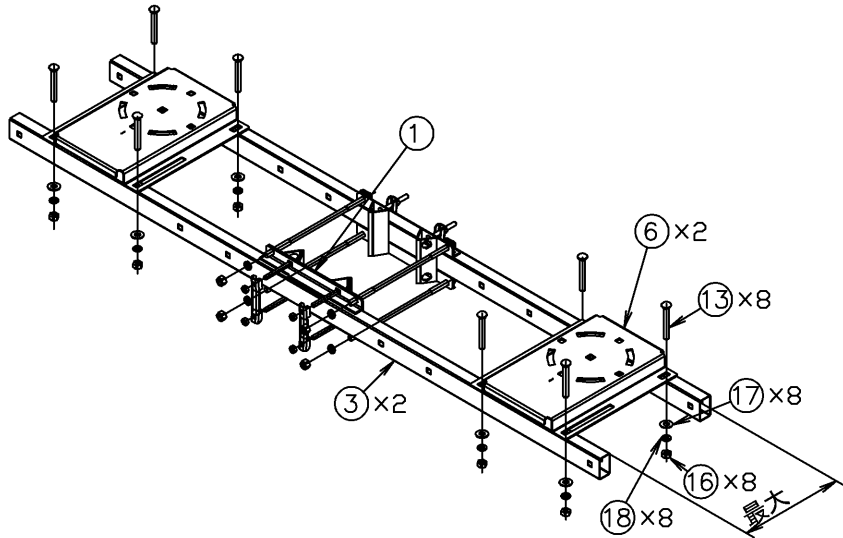
部番	部品名	個数	材質	摘要
1	アームアイレス金物	1	SS400他	
2	アームタイレスバンド	1	SS400他	
3	腕金(2灯)	2	STKR400	□75×45 t2.3 L2465mm
4	電源取付用腕金(2灯)	1	STKR400	□75×45 t2.3 L1200mm
5	回転台座	2	SS400	t4.5
6	柱径調整台座	2	SS400	t4.5
7	電源取付板(2灯・4灯)	2	SS400	t3.2
8	角根丸頭ボルト	2	SWRCH	M20×140
9	角根丸頭ボルト	4	SWRCH	M20×95
10	六角ナット	6	SWRCH	M20
11	丸座金	6	鋼(100HV以上)	M20用
12	ばね座金	6	SWRH	M20用
13	角根丸頭ボルト	8	SWRCH	M16×120
14	角根丸頭ボルト	4	SWRCH	M16×90
15	角根丸頭ボルト	4	SWRCH	M16×40
16	六角ナット	16	SWRCH	M16
17	丸座金	16	鋼(100HV以上)	M16用
18	ばね座金	16	SWRH	M16用
19	なべ小ねじ(Zn)	8	SWCH相当	M6×25

施工パターンA：コンクリートポールに組み付ける手順

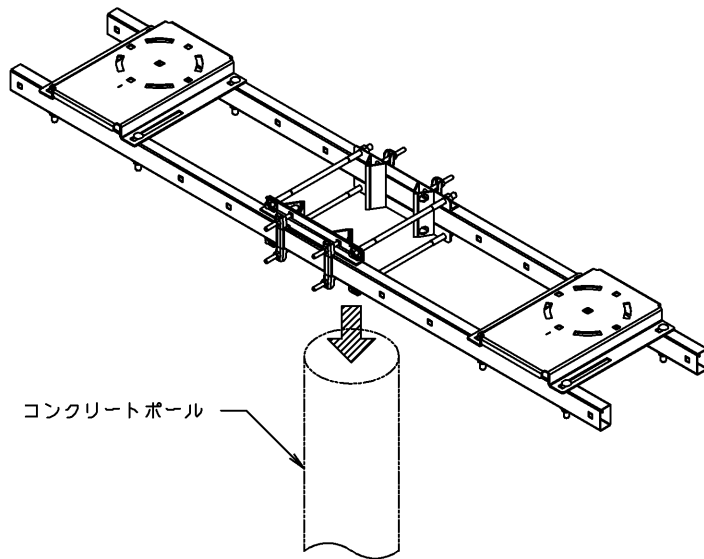
締付トルク(推奨)	
M12	: 50N・m
M16	: 80N・m
M20	: 100N・m

電圧(V)	適合ランプ	質量(kg)	形名	TFB-200-SI1K + TFB-SI-K
-	-	100	品名	東芝2灯用架台
承認	担当	図番	AA2021-51460-01	7/12
尾崎	本田	東芝ライテック株式会社		
単位 mm	第三角法			

1 ①と⑥を③に取付ける。(フロア作業)  
このとき、③同士の間隔が最大になるようにし、⑬⑭⑮⑯を締め付ける。



2 コンクリートポールの頂部から挿通する。



部番	部品名	個数	材質	摘要
1	アームアイレス金物	1	SS400他	
2	アームタイヤスバンド	1	SS400他	
3	腕金(2灯)	2	STKR400	□75×45 t2.3 L2465mm
4	電源取付用腕金(2灯)	1	STKR400	□75×45 t2.3 L1200mm
5	回転台座	2	SS400	t4.5
6	柱径調整台座	2	SS400	t4.5
7	電源取付板(2灯・4灯)	2	SS400	t3.2
8	角根丸頭ボルト	2	SWRCH	M20×140
9	角根丸頭ボルト	4	SWRCH	M20×95
10	六角ナット	6	SWRCH	M20
11	丸座金	6	鋼(100HV以上)	M20用
12	ばね座金	6	SWRH	M20用
13	角根丸頭ボルト	8	SWRCH	M16×120
14	角根丸頭ボルト	4	SWRCH	M16×90
15	角根丸頭ボルト	4	SWRCH	M16×40
16	六角ナット	16	SWRCH	M16
17	丸座金	16	鋼(100HV以上)	M16用
18	ばね座金	16	SWRH	M16用
19	なべ小ねじ(Zn)	8	SWCH相当	M6×25

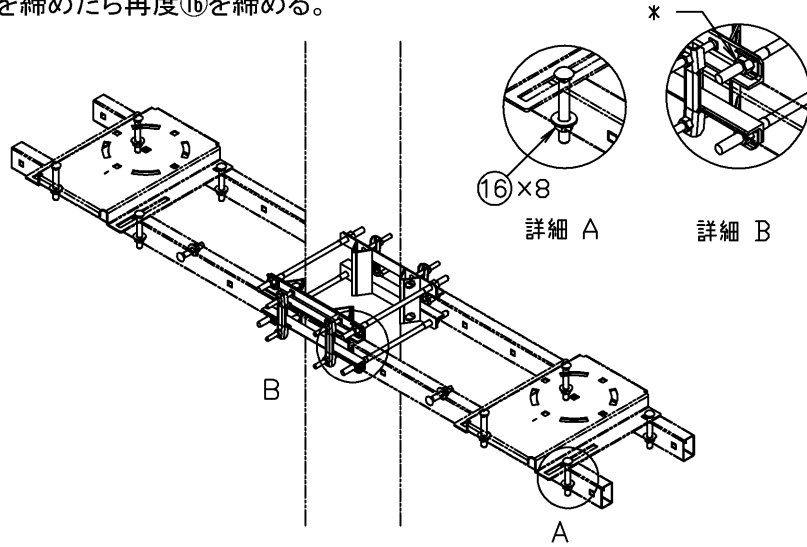
施工パターンB：コンクリートポール上側から挿通する手順

締付トルク(推奨)	
M12	: 50N・m
M16	: 80N・m
M20	: 100N・m

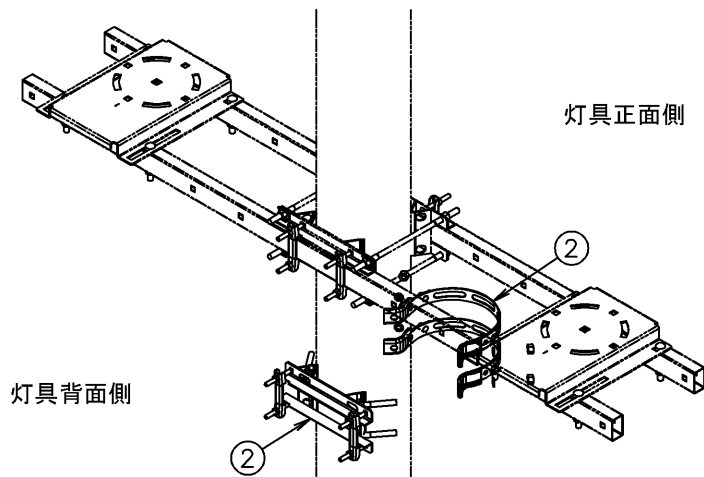
電圧(V)	適合ランプ	質量(kg)	形名	TFB-200-SI1K + TFB-SI-K
-	-	100	品名	東芝2灯用架台
承認	担当	図番	AA2021-51460-01	8/12
尾崎	本田	東芝ライテック株式会社		
単位 mm	第三角法			



3 ⑬(8か所)が緩んだ状態で\*部のナット(4か所)を締める。  
\*部を締めたら再度⑬を締める。



4 ⑭をコンクリートポールに取付ける。



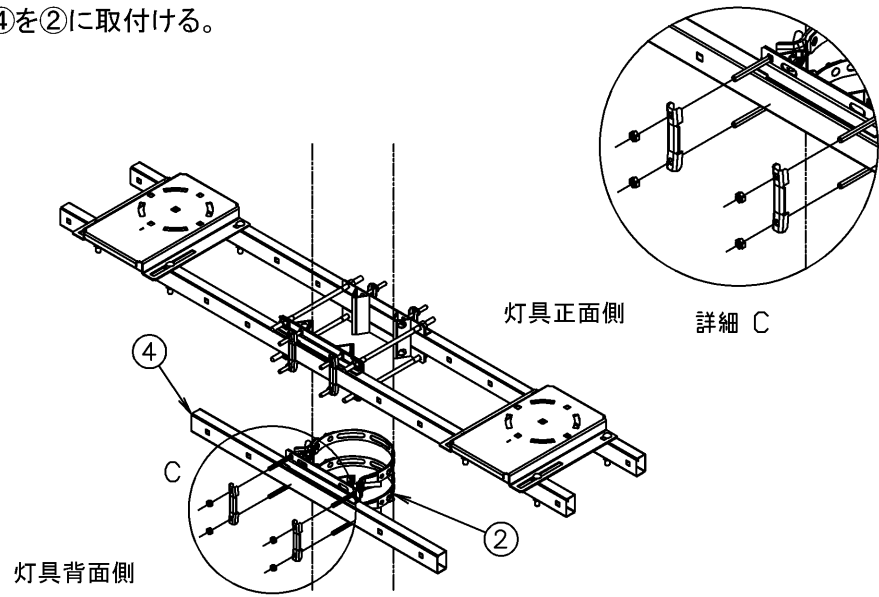
部番	部品名	個数	材質	摘要
1	アームアイレス金物	1	SS400他	
2	アームタイレスバンド	1	SS400他	
3	腕金(2灯)	2	STKR400	□75×45 t2.3 L2465mm
4	電源取付用腕金(2灯)	1	STKR400	□75×45 t2.3 L1200mm
5	回転台座	2	SS400	t4.5
6	柱径調整台座	2	SS400	t4.5
7	電源取付板(2灯・4灯)	2	SS400	t3.2
8	角根丸頭ボルト	2	SWRCH	M20×140
9	角根丸頭ボルト	4	SWRCH	M20×95
10	六角ナット	6	SWRCH	M20
11	丸座金	6	鋼(100HV以上)	M20用
12	ばね座金	6	SWRH	M20用
13	角根丸頭ボルト	8	SWRCH	M16×120
14	角根丸頭ボルト	4	SWRCH	M16×90
15	角根丸頭ボルト	4	SWRCH	M16×40
16	六角ナット	16	SWRCH	M16
17	丸座金	16	鋼(100HV以上)	M16用
18	ばね座金	16	SWRH	M16用
19	なべ小ねじ(Zn)	8	SWCH相当	M6×25

施工パターンB：コンクリートポール上側から挿通する手順

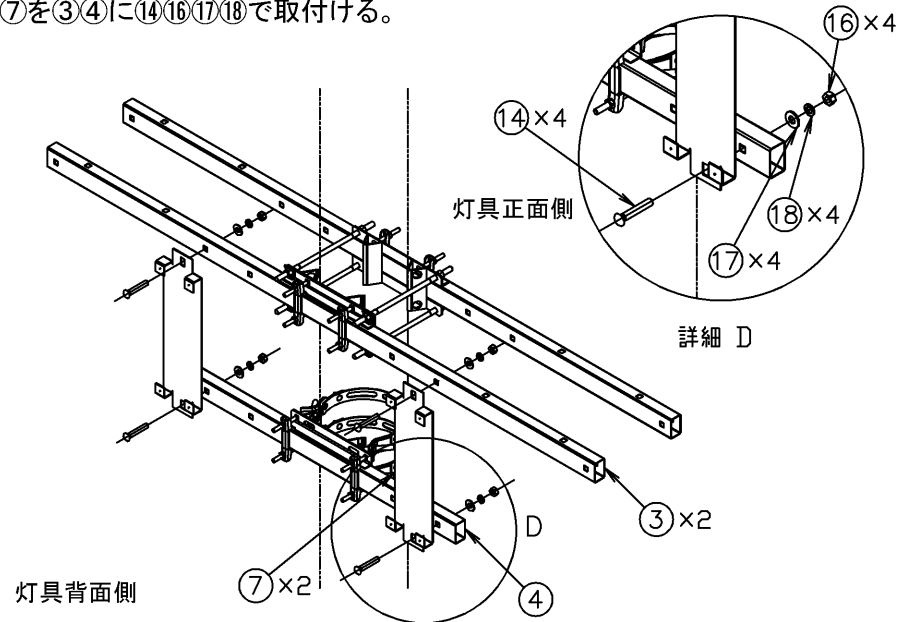
締付トルク(推奨)	
M12	: 50N・m
M16	: 80N・m
M20	: 100N・m

電圧(V)	適合ランプ	質量(kg)	形名	TFB-200-SI1K + TFB-SI-K
-	-	100	品名	
			東芝2灯用架台	
承認	担当	図番	AA2021-51460-01	9/12
尾崎	本田	東芝ライテック株式会社		
単位 mm	第三角法			

5 ④を②に取付ける。



6 ⑦を③④に⑭⑯⑰⑱で取付ける。



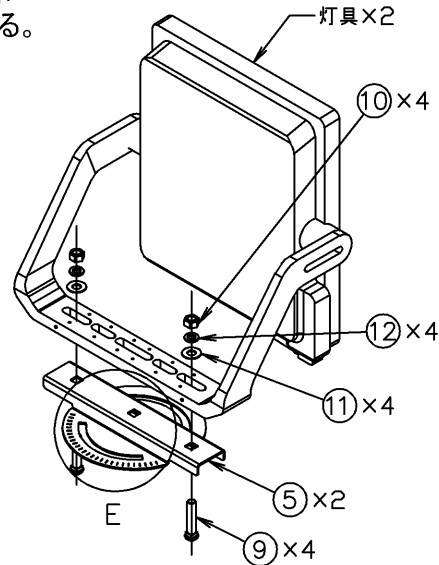
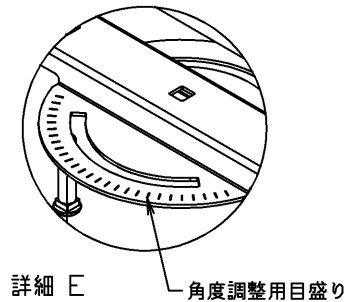
部番	部品名	個数	材質	摘要
1	アームアイレス金物	1	SS400他	
2	アームタイレスバンド	1	SS400他	
3	腕金(2灯)	2	STKR400	□75×45 t2.3 L2465mm
4	電源取付用腕金(2灯)	1	STKR400	□75×45 t2.3 L1200mm
5	回転台座	2	SS400	t4.5
6	柱径調整台座	2	SS400	t4.5
7	電源取付板(2灯・4灯)	2	SS400	t3.2
8	角根丸頭ボルト	2	SWRCH	M20×140
9	角根丸頭ボルト	4	SWRCH	M20×95
10	六角ナット	6	SWRCH	M20
11	丸座金	6	鋼(100HV以上)	M20用
12	ばね座金	6	SWRH	M20用
13	角根丸頭ボルト	8	SWRCH	M16×120
14	角根丸頭ボルト	4	SWRCH	M16×90
15	角根丸頭ボルト	4	SWRCH	M16×40
16	六角ナット	16	SWRCH	M16
17	丸座金	16	鋼(100HV以上)	M16用
18	ばね座金	16	SWRH	M16用
19	なべ小ねじ(Zn)	8	SWCH相当	M6×25

施工パターンB：コンクリートポール上側から挿通する手順

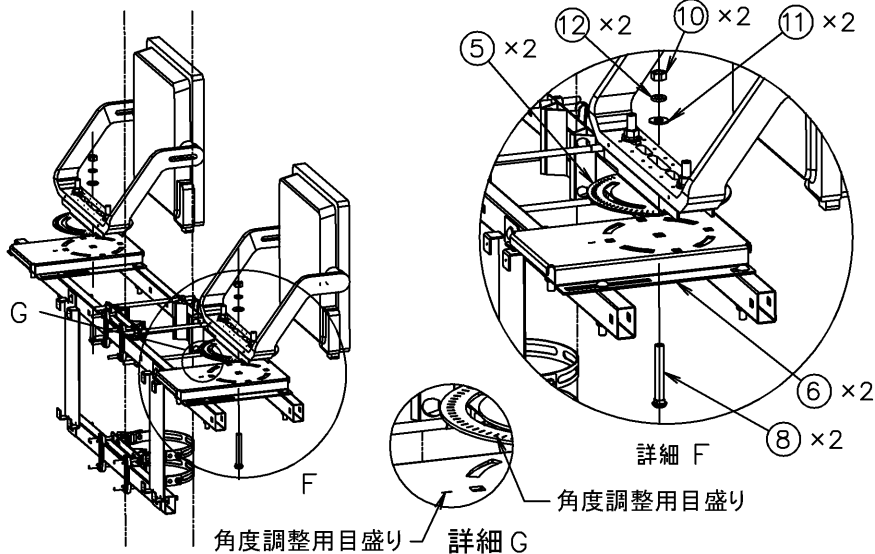
締付トルク（推奨）	
M12	: 50N・m
M16	: 80N・m
M20	: 100N・m

電圧 (V)	適合ランプ	質量 (kg)	形名	TFB-200-SI1K + TFB-SI-K
-	-	100	品名	東芝2灯用架台
承認	担当	図番	AA2021-51460-01	10/12
尾崎	本田	東芝ライテック株式会社		
単位 mm	第三角法			

7 灯具を⑤に⑨⑩⑪⑫で取付ける。  
このとき、⑤の角度調整用目盛りが  
灯器の背面側に来るように取付ける。



8 灯具がついた⑤を⑥に⑧⑩⑪⑫で取付ける。  
このとき、⑤と⑥の角度調整用目盛りが合うように取付ける。



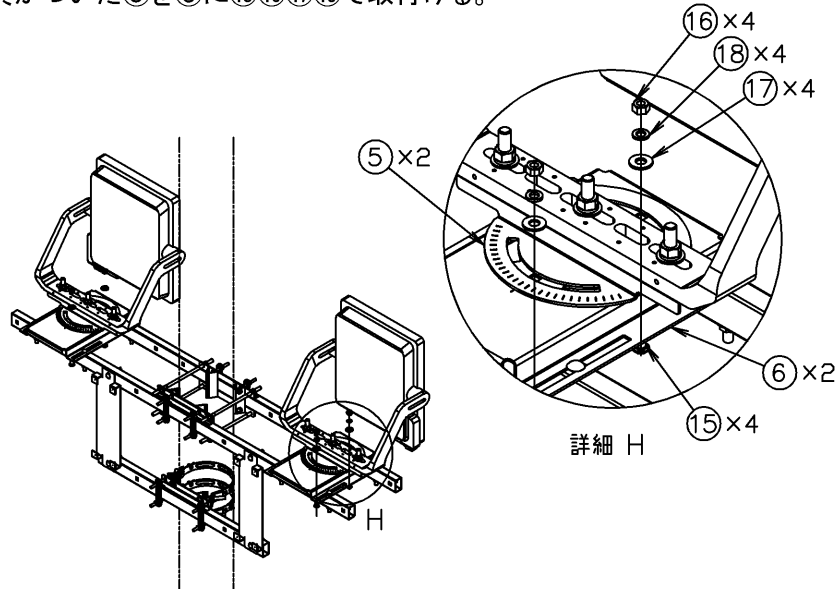
部番	部品名	個数	材質	摘要
1	アームアイレス金物	1	SS400他	
2	アームタイレスバンド	1	SS400他	
3	腕金(2灯)	2	STKR400	□75×45 t2.3 L2465mm
4	電源取付用腕金(2灯)	1	STKR400	□75×45 t2.3 L1200mm
5	回転台座	2	SS400	t4.5
6	柱径調整台座	2	SS400	t4.5
7	電源取付板(2灯・4灯)	2	SS400	t3.2
8	角根丸頭ボルト	2	SWRCH	M20×140
9	角根丸頭ボルト	4	SWRCH	M20×95
10	六角ナット	6	SWRCH	M20
11	丸座金	6	鋼(100HV以上)	M20用
12	ばね座金	6	SWRH	M20用
13	角根丸頭ボルト	8	SWRCH	M16×120
14	角根丸頭ボルト	4	SWRCH	M16×90
15	角根丸頭ボルト	4	SWRCH	M16×40
16	六角ナット	16	SWRCH	M16
17	丸座金	16	鋼(100HV以上)	M16用
18	ばね座金	16	SWRH	M16用
19	なべ小ねじ(Zn)	8	SWCH相当	M6×25

施工パターンB：コンクリートポール上側から挿通する手順

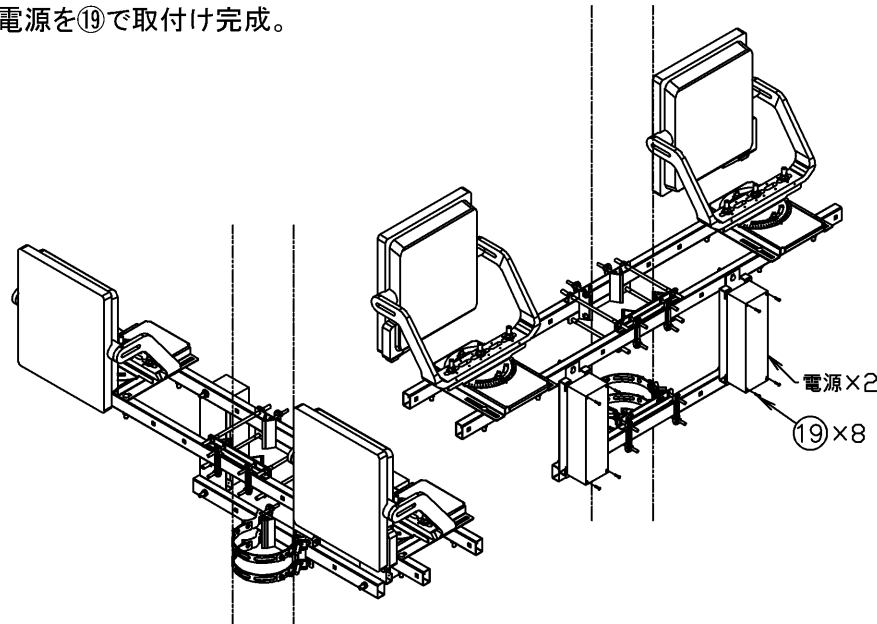
締付トルク(推奨)	
M12	: 50N・m
M16	: 80N・m
M20	: 100N・m

電圧(V)	適合ランプ	質量(kg)	形名	TFB-200-SI1K + TFB-SI-K
-	-	100	品名	東芝2灯用架台
承認	担当	図番	AA2021-51460-01	11/12
尾崎	本田	東芝ライテック株式会社		
単位 mm	第三角法			

9 灯具がついた⑤を⑥に⑮⑯⑰⑱で取付ける。



10 電源を⑲で取付け完成。



部番	部品名	個数	材質	摘要
1	アームアイレス金物	1	SS400他	
2	アームタイレスバンド	1	SS400他	
3	腕金(2灯)	2	STKR400	□75×45 t2.3 L2465mm
4	電源取付用腕金(2灯)	1	STKR400	□75×45 t2.3 L1200mm
5	回転台座	2	SS400	t4.5
6	柱径調整台座	2	SS400	t4.5
7	電源取付板(2灯・4灯)	2	SS400	t3.2
8	角根丸頭ボルト	2	SWRCH	M20×140
9	角根丸頭ボルト	4	SWRCH	M20×95
10	六角ナット	6	SWRCH	M20
11	丸座金	6	鋼(100HV以上)	M20用
12	ばね座金	6	SWRH	M20用
13	角根丸頭ボルト	8	SWRCH	M16×120
14	角根丸頭ボルト	4	SWRCH	M16×90
15	角根丸頭ボルト	4	SWRCH	M16×40
16	六角ナット	16	SWRCH	M16
17	丸座金	16	鋼(100HV以上)	M16用
18	ばね座金	16	SWRH	M16用
19	なべ小ねじ(Zn)	8	SWCH相当	M6×25

施工パターンB：コンクリートポール上側から挿通する手順

締付トルク(推奨)	
M12	: 50N・m
M16	: 80N・m
M20	: 100N・m

電圧(V)	適合ランプ	質量(kg)	形名
-	-	100	TFB-200-SI1K + TFB-SI-K
			品名
			東芝2灯用架台
承認	担当	図番	AA2021-51460-01
尾崎	本田		12/12
単位 mm	第三角法	東芝ライテック株式会社	