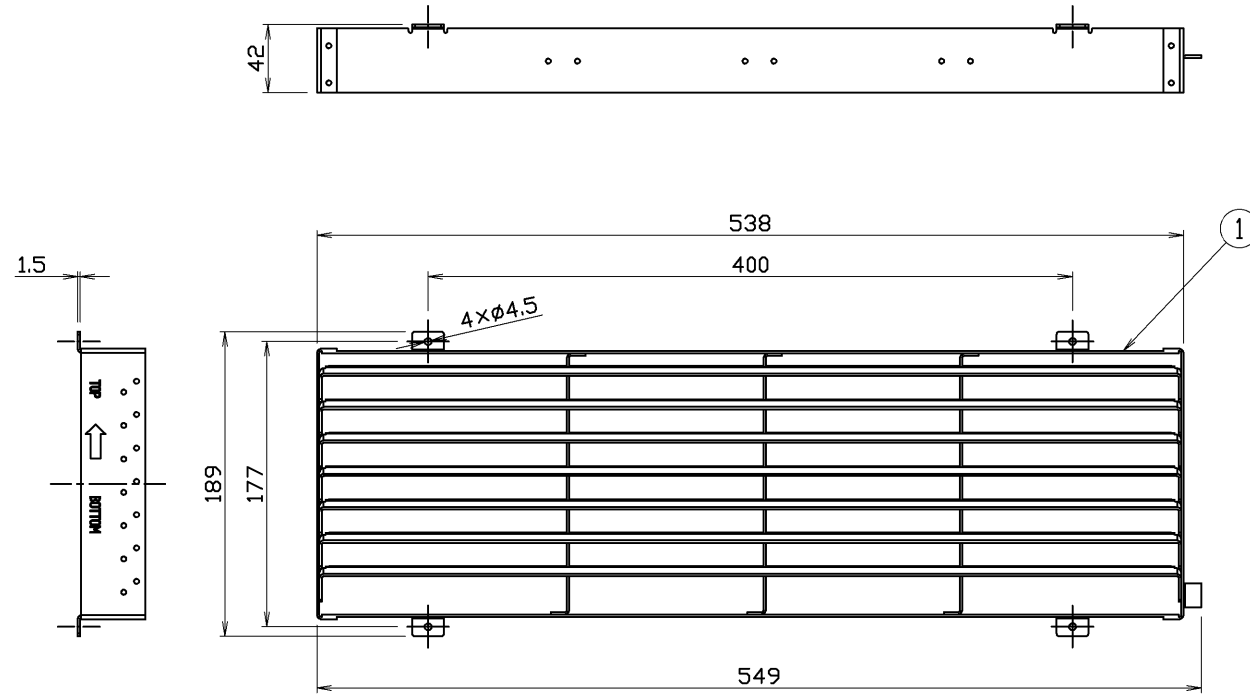
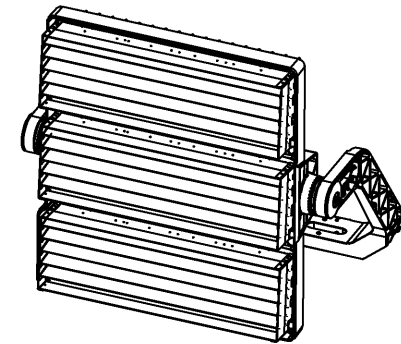


部番	部品名	個数	材質	摘要
1	本体	3	AL(アルミニウム)	塗装色:黒



安全上のご注意	
警告	<ul style="list-style-type: none"> • 施工の際は取扱説明書（投光器）に従い確実に行ってください。 • 取り付けには方向性があります。 • 施工に不備があると火災・感電・落下の原因となります。 • 周囲温度-40～35℃以外の範囲外では使用しないでください。 • 火災やLEDユニット短寿命の原因となります。 • 風速60m/秒以上の風の吹く可能性のある場所では使用できません。 • 落下の原因となります。 • 激しい振動や衝撃が発生する場所や、常時振動がある場所では使用できません。 • 器具落下の原因となります。 • 海上や海に面した臨海部、沿岸部の海水を含む飛沫の直接かかる場所では使用しないでください。腐食の原因となります。 • 腐食性ガスや塩素ガスの発生する場所では使用しないでください。 • 発錆や腐食の原因となります。 • 器具に枯葉等のゴミが溜まる場所では使用しないでください。 • 火災の原因となります。 • 器具の取付や構成部品の交換は行わないでください。 • 火災・感電・落下の原因となります。 • 野球場やゴルフ場などではボールが当たらない所で使用してください。 • 破損の原因となります。 • 必ず適合器具に使用してください。落下の原因となります。
注意	<ul style="list-style-type: none"> • 点灯中及び消灯直後は器具が高温となっておりますので、お手を触れないでください。やけどの原因となります。 • 積雪地域で使用する場合は、積雪期間、雪で埋もれないように除雪してください。



【銘板表示形名】

器具本体 ZVP428 External louver kit for 3 modules

フィリップス ブランド

電圧 (V)	適合ランプ	質量 (kg)	形名	BVP428-LS
-	-	3.0 (1.0x3p)	品名	
			品名	東芝LED照明器具ルーバー
承認	担当	図番	AA2021-51458-01	
社	本田	番	東芝ライテック株式会社	
単位 mm	第三角法			

日本国内専用 (Use only in Japan)