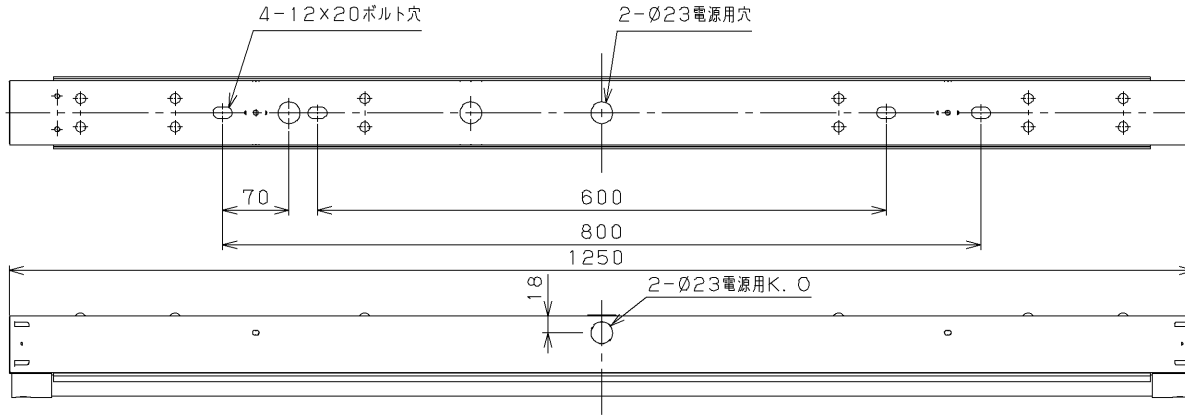
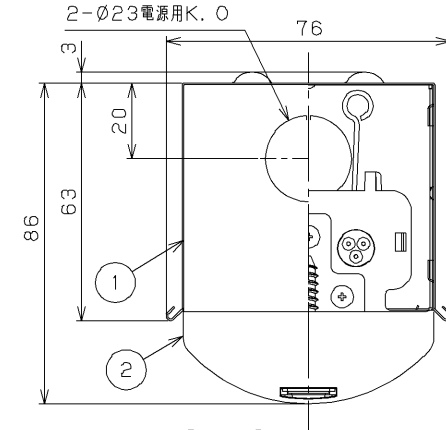
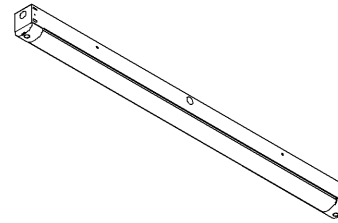


部番	部品名	個数	材質	摘要
1	本体	1	SUS (ステンレス鋼) t0.4	SUS 304素材白色塗装
2	LEDバー	1	-	乳白カバー



A寸法は25mmを超えないようにしてください。
取付けボルトを使用した場合の器具内寸法



【基本特性】

	AC200	AC242
入力電圧 (V)	AC200	AC242
入力電流 (A)	0.151	0.132
器具光束 (lm)	5000	
消費電力 (W)	29.3	29.7
消費効率 (lm/W)	170.6	168.3
相関色温度 (K)	5000	
演色評価数 Ra	83	
光源寿命 (時間)	40,000	
光束維持率 (%)	90	

※値は公表値であり、製品性能はJIS規格に準拠します。
※消費効率は固有エネルギー消費効率の値です。
※周囲温度25℃時の値

本体形名	LEDバー形名
LEET-40704WS	LEEM-40524N-H6-LS2

⚠ 安全に関する警告

直接、雨・風の当たる場所、振動や衝撃のある場所、粉塵の発生する場所
(工場やトンネル内にある駅ホーム等)、腐食性ガス・塩素ガス・硫黄成分などの発生する場所、
オイルミストが発生する環境下などには使用しないでください。

⚠ 安全に関するご注意

- 本器具は、5℃~60℃の温度範囲で使用するように設計してあります。使用範囲外での使用の場合、正常点灯しない場合があります。
- 防湿形の屋内用器具です。サウナなど常時高温・高温になる場所では使用しないでください。
- 直射日光の当たる場所では使用しないでください。変色・変形・火災・短寿命の原因となります。
- 屋外や水気のある場所及び腐食性ガス（硫黄成分含む）の発生する場所では使用できません。器具落下、感電の原因となります。
- 本器具は、天井・壁付専用です。指定以外の取り付けを行うと火災・器具落下の原因となります。
- LEDを直視しないでください。
- 電源電線は耐熱電線をご使用ください。
(例：けい素ゴム絶縁ガラス編組電線、フッ素樹脂電線)

使用上の注意

- 1) LED素子には光色・明るさにバラツキがあるため、同じ形名の商品でも光色・明るさが異なる場合があります。ご了承ください。
- 2) 本体のお手入れは、乾いた柔らかい布か、ぬるま湯または中性洗剤を湿した布をよく絞ってから拭いてください。(メッキ部分は乾いた布で拭いてください。)
- 3) 点灯直後・消灯直後に「ピシ、ピシ」「ブツ、ブツ」等のプラスチックの伸縮によるまじみ音が発生する場合がありますが、故障や異常ではありません。

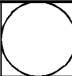
防湿形 高温用

電圧 (V)	点灯方式	質量 (kg)	形名	LEET-40704WS + LEEM-40524N-H6-LS2
200 242	LS	2.3	品名	東芝LED照明器具
承認	担当	図番	AA2021-51432-04 (1/2)	
山田	小宮山	番	東芝ライテック株式会社	
単位 mm	第三角法			

【防湿高温用器具SUS 40タイプ (60℃) 特性値】

		適合LEDパ-形名	LEEM-40524N-H6-LS2		LEEM-40254N-H6-LS9		
周囲温度 (℃)	60	入力電圧 (V)	AC200	AC242	AC100	AC200	AC242
		入力電流 (A)	0.147	0.130	0.162	0.085	0.076
		器具光束 (lm)	4760		2390		
		消費電力 (W)	28.6	29.0	15.5	16.0	16.0
		消費効率 (lm/W)	166.4	164.1	154.1	149.3	149.3
		入力電流 (A)	0.149	0.131	0.163	0.086	0.076
	45	器具光束 (lm)	4900		2460		
		消費電力 (W)	28.9	29.3	15.7	16.2	16.2
		消費効率 (lm/W)	169.5	167.2	156.6	151.8	151.8
	30	入力電流 (A)	0.150	0.132	0.165	0.087	0.077
		器具光束 (lm)	4980		2500		
		消費電力 (W)	29.2	29.6	15.8	16.3	16.3
	25	消費効率 (lm/W)	170.5	168.2	158.2	153.3	153.3
		入力電流 (A)	0.151	0.132	0.165	0.087	0.077
		器具光束 (lm)	5000		2510		
	15	消費電力 (W)	29.3	29.7	15.9	16.4	16.4
		消費効率 (lm/W)	170.6	168.3	157.8	153.0	153.0
		入力電流 (A)	0.152	0.133	0.166	0.088	0.077
	5	器具光束 (lm)	5020		2520		
		消費電力 (W)	29.5	29.9	16.0	16.5	16.5
		消費効率 (lm/W)	170.1	167.8	157.5	152.7	152.7
	共通項目	入力電流 (A)	0.153	0.133	0.167	0.088	0.078
		器具光束 (lm)	5040		2530		
		消費電力 (W)	29.7	30.1	16.1	16.6	16.6
消費効率 (lm/W)		169.6	167.4	157.1	152.4	152.4	
相関色温度 (K)		5000					
濃色評価数Ra		83					
光源寿命 (時間)		40,000					
光束維持率 (%)		90					

※消費効率は固有エネルギー消費効率の値です。

電圧 (V)	点灯方式	質量 (kg)	形名	LEET-40704WS + LEEM-40524N-H6-LS2	
200 242	LS	2.3	品名	東芝LED照明器具	
承認	担当	図番	AA2021-51432-04 (2/2)		
山田	小宮山	東芝ライテック株式会社			
単位 mm	第三角法				