

**TOSHIBA** 2021. 02 .003

【使用上の注意】

- 1) この器具には初期風速補正機能はありません。
- 2) LED素子には光色、明るさにバラツキがあるため、同じ形名の商品でも光色、明るさが異なる場合があります。ご了承ください。
- 3) 調光レベルが下限近くの状態ではLED素子の明るさが低減するため、光色、明るさのバラツキがわかりやすくなる場合があります。ご了承ください。
- 4) 器具と被照射物の距離は0.5m以上離してください。近すぎますと照射物の変色、変形、火災の原因となります。
- 5) 照射距離が近い場合や照射面等によって光ムラが発生することがありますのでご注意ください。(オプション(別売)の拡散カバー付下面ガードを装着する事により光ムラは軽減されます。)
- 6) 点灯後、消灯後にプラスチックの体軸によるきしみ音が発生する場合があります。故障や異常ではありません。
- 7) 虫の飛来が多い場所では、照明器具内に虫が侵入する恐れがあり、故障の原因となります。
- 8) LED素子には光色、明るさにバラツキがあるため、同じ形名の商品でも発色の程度は異なります。発色の程度は、同じ照度の条件で、ハロゲン電球、蛍光灯と比べ同等以下ですが、照度に比例します。可視光発色のしやすい対象物は表1になります。
- 9) 粉塵や虫の飛来が多い場所での使用はリモコン操作ができなくなる恐れがありますのでお止めください。

【基本特性】

入力電圧 (V)	AC100	AC200	AC242
入力電流 (A)	0.61	0.32	0.28
器具光束 (lm) (※1)	11700		
消費電力 (W)	60.7	59.6	59.8
消費効率 (lm/W)	192.7	196.3	195.6
相関色温度 (K) (※1)	5000		
演色評価数 Ra (※1)	70		
光源寿命 (時間) (※1)	60,000		
光束維持率 (%)	90		
ビーム角 (度) (※1)	90		

※1:保証値ではありません。  
消費効率は固有エネルギー消費効率の値です。  
周囲温度25℃時の値

部番	部品名	個数	材質	摘要
1	アングル取付け金具	2	SGC (鋼板) t1.2	
2	放熱器	1	Al (アルミニウム)	
3	電源ボックス	1	Al (アルミニウム) t1.5	グレー色塗装
4	LEDモジュール	1	-	昼白色
5	アングル	1	SGC (鋼板) t1.6	
6	端子台	1	PA (ポリアミド樹脂)	DFC-3621 (電源用)
7	反射板	1	PC (ポリカーボネート樹脂)	広角 (白)
8	下面カバー	1	PC (ポリカーボネート樹脂)	透明
9	落下防止ワイヤー	1	SUS (ステンレス鋼)	(付属) Ø2.5 L=500mm
10	リモコン受信部ケース	1	SGC (鋼板) t1.2	
11	制御ユニット	1	PBT (ポリブチレンテレフタレート)	

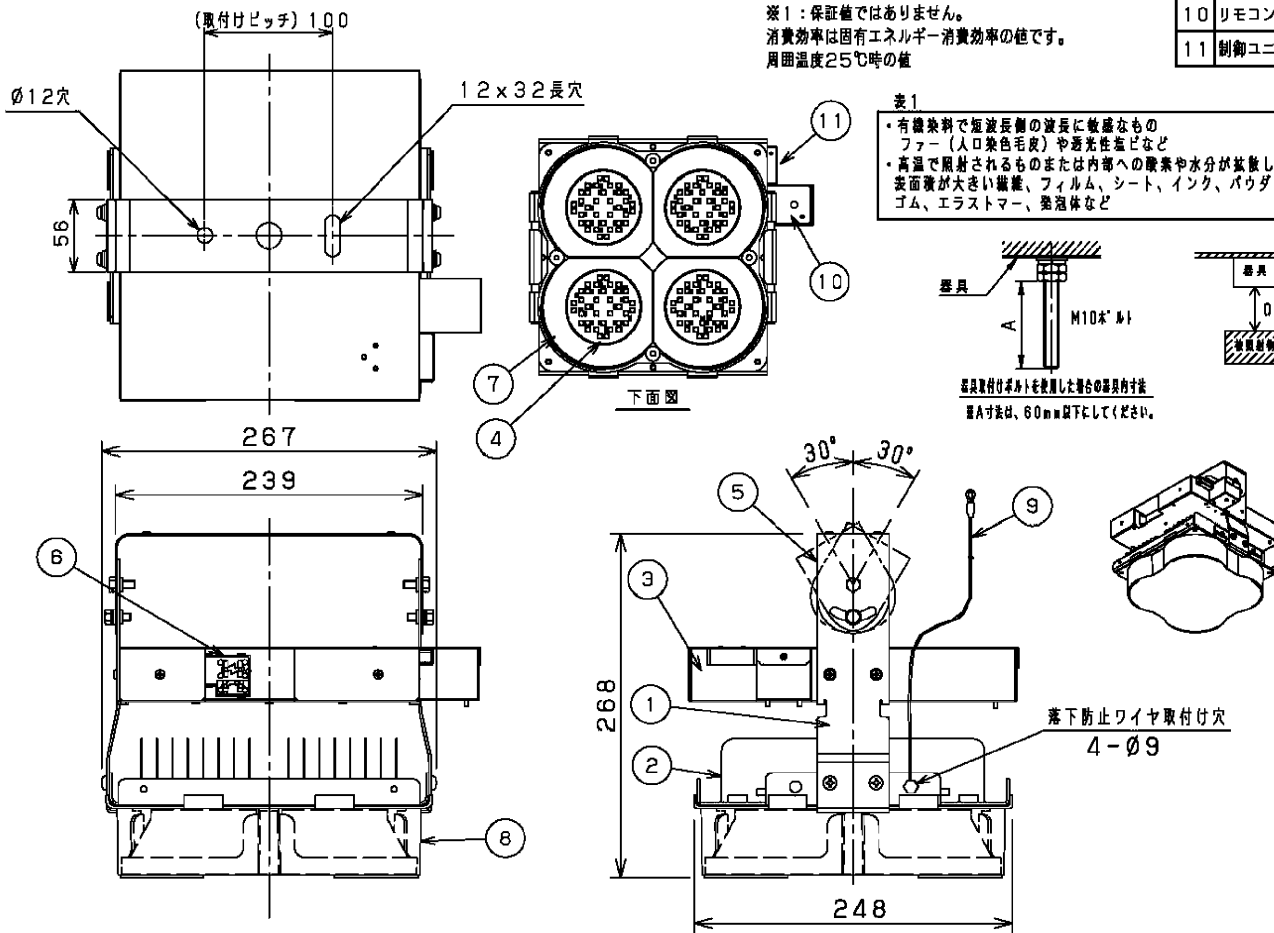


表1

- ・有機染料で短波長側の波長に敏感なもの  
ファー (人口染色毛皮) や透光性など
- ・高温で照射されるものまたは内部への酸素や水分が拡散しやすいもの  
表面膜が大きい繊維、フィルム、シート、インク、パウダー、ゴム、エラストマー、発泡体など

器具取付けボルトを使用した場合の器具内寸法  
※A寸法は、60mm以下にしてください。

**△安全に関するご注意**

- ・器具の取付けは、質量に耐える所に本体表示並びに取扱説明書に従ってください。取付けに不備があると器具の落下、感電、火災の原因となります。
- ・壁面取付け、補強のない天井面への取付・据え置き取付けはしないでください。(感電、感電、落下の原因)
- ・高湿環境 (85%以上) では使用できません。(絶縁不良・感電の原因)
- ・一般屋内用器具です。直接、雨・風の当たる場所、湿気のある場所、接線や衝撃のある場所・粉塵の発生、滞留する場所 (工場やトンネル内にある取木等) 腐食性ガス (酸素ガス・硫黄成分等)、気流の強くなる場所・オイルミストが発生する場所等には使用しないでください。
- ・器具の過り容量は15Aです。容量を超えて使用しないでください。(感電・火災の原因) また、照明器具以外の負荷は接続しないでください。
- ・夏季に一時的に60℃ (周囲をこまめに確認してください) まで上昇する場所でも使用可能ですが、連続使用された場合、部品劣化による短寿命や光束低下の原因となるため、ご注意ください。
- ・50℃以上で使用される場合は、電源線はエコケーブル (EM-EFF) を使用してください。
- ・電源線は、取扱説明書の「器具の取付け方」に従ってください。
- ・端子台へ差し込む際、芯線部を曲げたり、ねじったりしないでください。(感電・火災の原因)
- ・安全上、LED光束を直射しないでください。器具を高い位置に設置した場合、まぶしさを強く感じる場合があります。また体背筋など上方向を見上げて使用される場所では、設置高さに関係なくまぶしさを強く感じることがあります。
- ・ポールが直接当たる環境では必ず適合ガードと組み合わせて使用してください。
- ・振り込まれた狭い場所、密閉された場所、荷などで覆われた場所には取付けしないでください。(高温による短寿命の原因)

屋内用 IP20

電圧	点灯方式	光束 (lm)	形名	LEDJ-11005N-XD9
100   242	XD	3.2	品名	東芝LED照明器具
承認	担当	図番	AA2021-51376-01 (1/2)	
松田	加茂下		東芝ライテック株式会社	
単位 mm	第三角法			

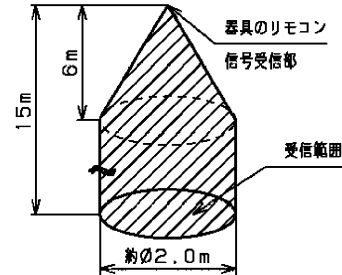
日本国内専用 (Use only in Japan)

■かんたん無線調光シリーズの施工時及び使用時の注意

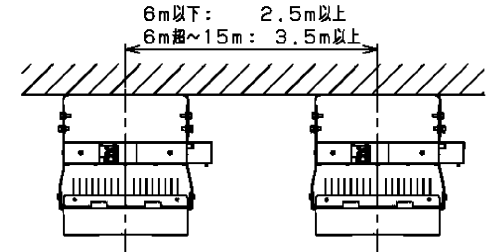
- 1) 本器具は、電波法に基づく特定小電力無線通信システムの無線局の端末設備として技術基準を受けた部品が内蔵されています。本器具に内蔵している適合している部品を分解改造すること、また認証ラベルを剥がしたりラベルの無いものを使用することは、法律で罰せられることがあります。
- 2) 操作上の注意点は、リモコン送信機の取扱説明書をご参照ください。
- 3) 操作は右図のリモコン受信範囲内で、リモコン送信機を本器具のリモコン受信部に向けて操作してください。
- 4) 操作する照明器具が見える場所で操作してください。
- 5) 本器具とリモコン送信機の間に遮蔽物がある場合は操作できません。
- 6) 乾電池が消耗してくると動作しにくくなるので、その際は新しい乾電池と交換してください。
- 7) リモコン送信機、本器具に埃などの汚れが付くと操作できなくなることがあります。
- 8) 壁スイッチ等電源開閉時の動作  
壁スイッチ等でOFFし、再度ONした場合は、OFFする前の点灯状態で点灯いたします。  
壁スイッチ等でOFFする前にリモコン送信機で消灯していた場合、再度ONした場合は、100%点灯になります。
- 9) リモコン送信機との組み合わせにより光出力を約5%~100%に変化させることができます。
- 10) 本器具は、1.5m以下の高さで器具全体が視認できる場所に水平に設置してください。  
掘り込まれた場所、筒などで覆われた場所などの遮蔽物が介在する場所には設置できません。
- 11) 器具間隔は以下の距離以上離して設置してください。(右図参照)  
設置高さ6m以下：器具間隔2.5m以上  
設置高さ6m超~15m：器具間隔3.5m以上
- 12) 上記器具間隔以下で設置した場合には、個別での設定や操作ができずに、近接した複数の器具が同時に設定および動作することがあります。そのような条件下ではグループ操作をすることが出来ません。  
グループ操作をすると点灯・消灯が増わず混在した状態になります。不具合ではありません。  
グループ設定および操作をする場合は、複数の器具がリモコン信号を同時に受信しない設置条件下でご使用ください。

- 13) 本器具を同一空間に複数設置する場合は、同じ方向に器具を揃えて設置してください。  
リモコン受信部位置が近接し、個別に設定できない場合があります。
- 14) プレーカーなどの電源の開閉器を必ず取付けてください。
- 15) 以下のような使用環境では、電波に影響を与え正常に動作しなくなる場合がありますのでご注意ください。
  - ・照明器具間に金属やコンクリートなどの障壁がある
  - ・照明器具間にアルミ箔を巻き断熱材がある
  - ・照明器具が金属で囲われている
  - ・照明器具の近くで直流電圧で駆動するモーターなどを使用している
  - ・照明器具の近くでマイクロ波使用機器を使用している
  - ・近くにテレビ・ラジオなどの送信所近辺や無線局がある

■リモコン受信範囲



■器具間隔



■かんたん無線調光シリーズの不具合時の注意

- 1) 無線制御は、第三者などからの妨害電波により誤動作や制御が出来なくなる等の不具合が発生することがあります。  
その場合は妨害電波の発生源を取り除いてください。  
その後、無線エリアコントローラーと無線制御器具の電源を入れ直すことで無線制御システムが正常に機能します。
- 2) 妨害電波が継続される場合、無線制御は行いませんので壁スイッチまたはプレーカーの電源にて点灯消灯を行ってください。  
その時の明るさは100%で点灯します。
- 3) 第三者からの悪意をもった操作による不具合は責任を負えませんので、ご了承ください。

■特機電力

入力電圧	電力値
100V	0.5W
200V	0.6W
242V	0.6W

■漏洩電流値 JIS C 8105-1 保護導体電流

形名	入力電圧		
	100V	200V	242V
LEDJ-11005N-XD9	0.08	0.17	0.21
LEDJ-16005N-XD9	0.07	0.13	0.16
LEDJ-21005N-XD9	0.08	0.16	0.20
LEDJ-25005N-XD2	-	0.12	0.15
LEDJ-34005N-XD9	0.12	0.25	0.30
LEDJ-43005N-XD9	0.16	0.32	0.39
LEDJ-50005N-XD2	-	0.24	0.29

【mA以下】

屋内用 IP20

■適合アクセサリ

適合アクセサリ	
体育館ガード	LEDX-10060G
ボックス取付け金具	LEDX-20062Z
チェーン吊金具	LEDX-40059Z
下面ガード	LEDX-10071G
拡散カバー付下面ガード	LEDX-10071GF

■適合リモコン形名

適合リモコン形名：FRC-1825T SET

電圧	点灯方式	光束	形名	LEDJ-11005N-XD9
100   242	XD	3.2	品名	東芝LED照明器具
承認	担当	図番	AA2021-51376-01 (2/2)	
松田	加茂下		東芝ライテック株式会社	
単位 mm	第三角法			

日本国内専用 (Use only in Japan)