

TOSHIBA (2021.01.660) 2023.03.660

【基本特性(周囲温度25℃)】

定格電圧 (V)	100/200/242
定格周波数 (Hz)	50/60
定格入力電流 (A)	1.03/0.53/0.43
定格消費電力 (W)	102.2/101.0/99.9
定格器具光束 (lm)	12,400 (※1)(※2)
固有12針-消費効率 (lm/W)	122.7 (※3)
光源色 相関色温度 (K)	電球色 3,000 (※1)
平均演色評価数 (Ra)	70 (※1)
光源寿命(L85) (時間)	60,000 (※1)
風力係数	1.2
受圧面積 (m ²)	0.080
耐雷サージ(JEI-E-D) (kV)	15

※1:保証値ではありません。
 ※2:この器具は初期照度補正機能付器具です。
 使用時の光束は85%になります。
 ※3:200V入力時の値となります。

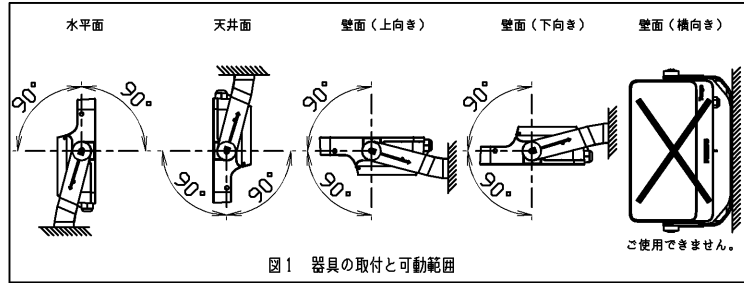
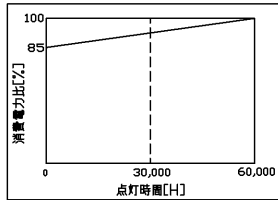
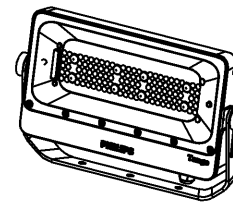
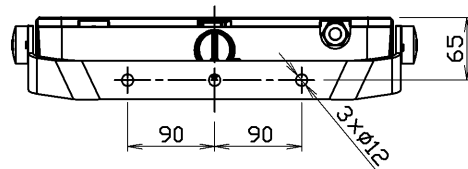
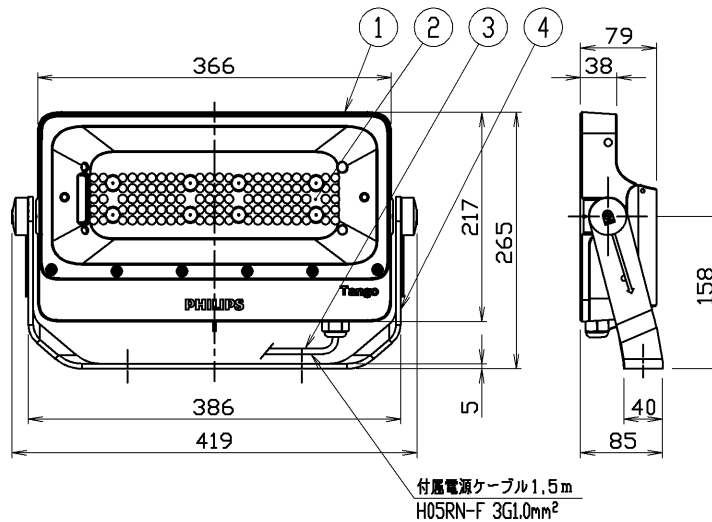


図1 器具の取付と可動範囲



【使用上のご注意】

- LED素子には光色、明るさのバラツキがあるため、同一形名の器具においても発光色や明るさが異なる場合があります。
- LEDモジュールの交換はできません。

部番	部品名	個数	材質	摘要
1	本体	1	ADC(アルミダイカスト)	ポリ行粉体焼付塗装(グレーイタリ)
2	前面カバー	1	PC(ポリカーボネート樹脂)	成形品
3	口出し線	1	フレスコアルパーケーブル	H05RN-F 3G1.0mm ²
4	アーム	1	SUS304	ポリ行粉体焼付塗装(グレーイタリ)

安全上のご注意

警告	注意
<ul style="list-style-type: none"> 本器具は-20℃~40℃までの温度範囲で使用するように設計してあります。指定以上の温度で使用すると火災の原因になります。 クレーン設置場所や激しい振動や衝撃が加わる場所、常時振動がある場所では使用できません。器具落下の原因になります。 定格電圧±6%の範囲外で使用しないでください。 短寿命、火災の原因となります。 風速60m/sを超える風が吹く可能性のある場所では使用できません。器具落下の原因となります。 海岸隣接地域では塩害により短時間で錆が発生する場合があります。 浴室や増築を使用した屋内プール等では使用しないでください。 雨気による器具落下や絶縁不良による感電の原因となります。 シンナー、ベンジン、アルカリ、弱酸性、塩素系洗剤で拭かないでください。変色、変質、強度低下による破損の原因となります。 異常を感じたらすぐに電源を切り、販売店・電気工事店にご相談ください。 LED光源の交換はできません。器具、電源、光源、電源線の交換が必要の際は、メーカーもしくは販売代理店にご相談ください。 水没する場所や水中で使用しないでください。感電・故障の原因となります。 本器具重量に十分耐えるよう取付部の強度を確保してください。不備がありますと落下の原因となります。 屋外で結露する場合には防水・絶縁処理を確実に行ってください。不完全な場合、感電・発火・器具不良の原因となります。 配線工事、器具の接続または取り外しは、必ず電源を切ってから行ってください。感電・火災の原因となります。 アース工事は電気設備の基準に従い確実に行ってください。感電・火災の原因となります。 器具を水洗いしないでください。 	<ul style="list-style-type: none"> 安全のため、LEDを直視することはおやめください。 点灯中や消灯直後は、前面レンズや器具本体が熱いので、絶対に触らないでください。やけどの原因となります。 器具の改造や部品の変更は行わないでください。 故障・落下・感電・火災の原因となります。

【初期照度補正機能付照明器具使用上の注意】

この器具は初期の明るすぎを自動的に補正する機能を持つ照明器具であり、定格光源寿命時に初期時の器具光束が得られる設計となっています。ご使用の際は次の点にご注意ください。

- 器具の汚れに対する補正は行いませんので、定期的な清掃をお勧めします。
- 消費電力は下図のように推移します。
- 初期照度補正機能は解除できません。

【銘板表示形名】

器具本体 | BVP431 LED130/WW 100-242V 100W AMB JP B |

フィリップス ブランド 前方中角配光 重耐塩形 屋外用 (IP66)

電圧 (V)	点灯方式	質量 (kg)	形名
100 242	L J	5.0	BVP431_130WWFMB
			品名 東芝LED投光器
承認	担当	図番	AA2021-51333-05 1/2
尾崎	本田	東芝ライテック株式会社	
単位 mm	第三角法		

日本国内専用 (Use only in Japan)

TOSHIBA (2021.01.660) 2023.03.660

架台	ポール高さ	60m/s			50m/s			40m/s		
		埋込式	Λ-試	可倒式	埋込式	Λ-試	可倒式	埋込式	Λ-試	可倒式
TFB-1071 先端ポール径φ76.3	3.5m	○	○	X	○	○	X	○	○	○
	4.5m	○	○	X	○	○	X	○	○	○
TFB-2071 先端ポール径φ76.3	3.5m	○	○	X	○	○	X	○	○	X
	4.5m	○	○	X	○	○	X	○	○	X
TFB-2072 先端ポール径φ76.3	3.5m	○	○	X	○	○	X	○	○	X
	4.5m	○	○	X	○	○	X	○	○	X
JAT-1071 先端ポール径φ76.3	3.5m	○	○	X	○	○	X	○	○	○
	4.5m	○	○	X	○	○	X	○	○	○
JAT-2071 先端ポール径φ76.3	3.5m	○	○	X	○	○	X	○	○	○
	4.5m	○	○	X	○	○	X	○	○	X
TFB-180AN 先端ポール径φ89.1	3.5m	○	○	X	○	○	X	○	○	○
	4.5m	○	○	X	○	○	X	○	○	○
TFB-281 先端ポール径φ89.1	3.5m	○	○	X	○	○	X	○	○	X
	4.5m	○	○	X	○	○	X	○	○	X

架台	ポール高さ	60m/s			50m/s			40m/s		
		埋込式	Λ-試	可倒式	埋込式	Λ-試	可倒式	埋込式	Λ-試	可倒式
TFB-1071 先端ポール径φ76.3	3.5m	○	○	X	○	○	X	○	○	X
	4.0m	○	○	X	○	○	X	○	○	X
	4.5m	○	○	X	○	○	X	○	○	X
	5.0m	○	○	X	○	○	X	○	○	X
	5.5m	○	○	X	○	○	X	○	○	X
TFB-2071 先端ポール径φ76.3	3.5m	○	○	X	○	○	X	○	○	X
	4.0m	○*1	X	X	○	○	X	○	○	X
	4.5m	○*2	○	X	○	○	X	○	○	X
	5.0m	X	X	X	○	○	X	○	○	X
	5.5m	X	X	X	○	○	X	○	○	X
TFB-2072 先端ポール径φ76.3	3.5m	○	○	X	○	○	X	○	○	X
	4.0m	○*1	X	X	○	○	X	○	○	X
	4.5m	○*2	○	X	○	○	X	○	○	X
	5.0m	X	X	X	○	○	X	○	○	X
	5.5m	X	X	X	○	○	X	○	○	X
JAT-1071 先端ポール径φ76.3	3.5m	○	○	X	○	○	X	○	○	○
	4.0m	○	○	X	○	○	X	○	○	○
	4.5m	○	○	X	○	○	X	○	○	○
	5.0m	○	○	X	○	○	X	○	○	X
	5.5m	○	○	X	○	○	X	○	○	X
JAT-2071 先端ポール径φ76.3	3.5m	○	○	X	○	○	X	○	○	X
	4.0m	○	○	X	○	○	X	○	○	X
	4.5m	○*2	○	X	○	○	X	○	○	X
	5.0m	○	○	X	○	○	X	○	○	X
	5.5m	X	X	X	○	○	X	○	○	X
TFB-180AN 先端ポール径φ89.1	3.5m	○	-	X	○	-	X	○	-	○
	4.0m	○	-	X	○	-	X	○	-	○
	4.5m	○	○	X	○	○	X	○	○	○
	5.0m	○	○	X	○	○	X	○	○	X
	5.5m	○	○	X	○	○	X	○	○	X
TFB-281 先端ポール径φ89.1	3.5m	○	-	X	○	-	X	○	-	X
	4.0m	○	-	X	○	-	X	○	-	X
	4.5m	○	○	X	○	○	X	○	○	X
	5.0m	X	X	X	○	○	X	○	○	X
	5.5m	X	X	X	○	○	X	○	○	X

*1: PD-40-425W-ZN、PD-40-425Wを除く。
*2: PD-45-425W-ZN、PD-45-425Wを除く。

ルーバー	*3	ZL-SI-BVP431
1灯用架台		TFB-1071
1灯用アーム		JAT-1071
2灯用架台		TFB-2072
2灯用アーム		JAT-2071
ショートアーム（グレー/φ76.3）		JAT-06907(K)S
ショートアーム（ブラック/φ76.3）		JAT-06903(S)S
ロングアーム（グレー/φ76.3）		JAT-06907(K)L
ロングアーム（ブラック/φ76.3）		JAT-06903(S)L
スパイク		CF-114NM
スパイク用アダプタ		AD-08903
架台取付台座		TFB-13901
耐塩仕様落下防止ワイヤ		WIRE-L400-P3
重耐塩仕様落下防止ワイヤ		WIRE-L400-P3-J

*3: 扶角、中角、広角タイプのみ適合。

【銘板表示形名】

器具本体 | BVP431 LED130/WW 100-242V 100W AMB JP B

フィリップス ブランド 前方中角配光 重耐塩形 屋外用 (IP66)

電圧 (V)	点灯方式	質量 (kg)	形名	BVP431_130WWFMB
100 242	L J	5.0	品名	
			東芝LED投光器	
承認	担当	図番	AA2021-51333-05 2/2	
尾崎	本田	東芝ライテック株式会社		
単位 mm	第三角法			

日本国内専用 (Use only in Japan)