

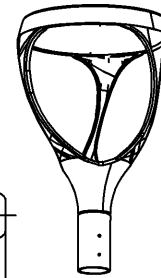
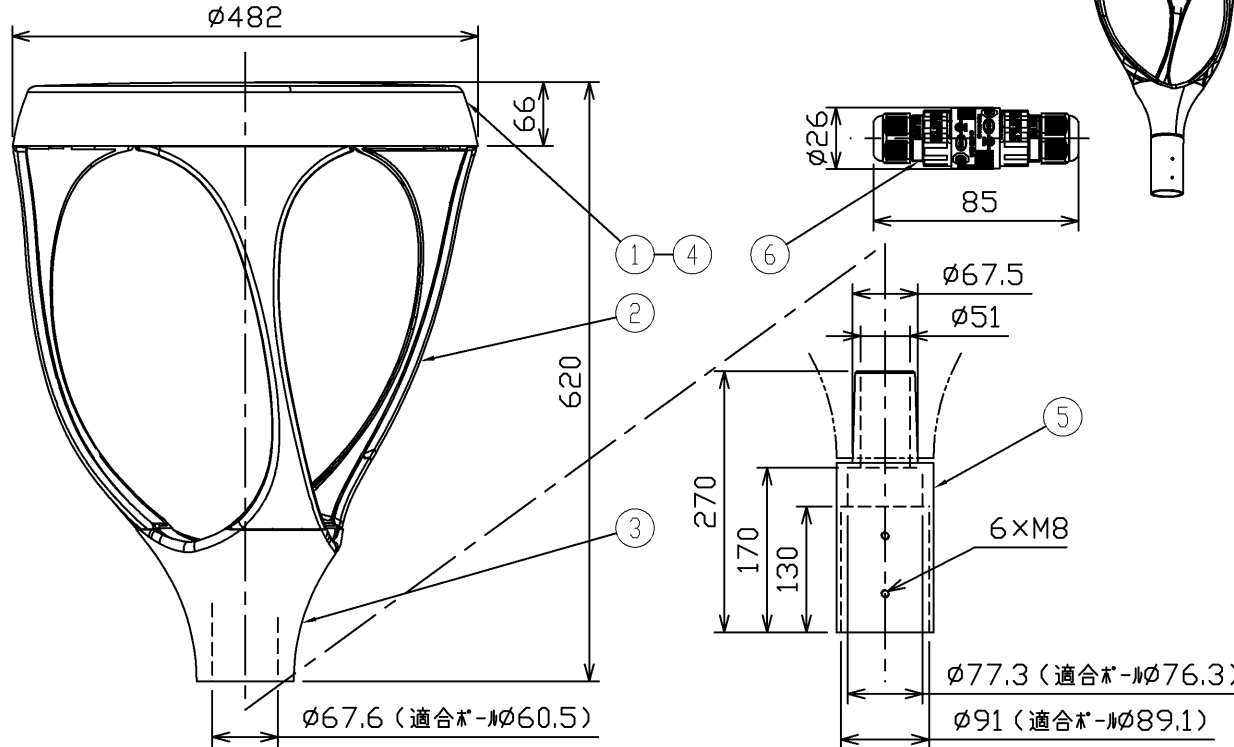
【使用上のご注意】

- ・LED素子には光色、明るさのバラつきがあるため、同じ形名の商品でも光色、明るさが異なることがあります。
- ・移動灯として使用しないでください。
- ・照射距離が近い場合や照射面によって光ムラが発生することがありますのでご注意ください。

【基本特性(周囲温度25℃)】

定格入力電圧 (V)	AC100	AC200	AC242
定格周波数 (Hz)	50/60		
定格入力電流 (A)	0.341	0.181	0.160
定格消費電力 (W)	33.9	34.0	34.3
定格入力容量 (VA)	35	37	39
定格器具光束 (*1) (lm)	4,000		
固有エネルギー消費効率 (lm/W)	117.9	117.6	116.6
相関色温度 (*1) (K)	5,000		
平均演色評価数 (*1) (Ra)	70		
光源寿命 (*1) (時間)	50,000 (L80)		
初期照度補正機能	なし		
初期消費電力 (W)	-		
初期入力容量 (VA)	-		
初期器具光束 (lm)	-		
耐雷サージ (kV)	20		

*1: 保証値ではありません。



部番	部品名	個数	材質	摘要
1	本体	1	ADC(アルミダイカスト)	ボリウム系粉体塗装(メタリックシルバー)
2	アーム	3	ADC(アルミダイカスト)	ボリウム系粉体塗装(メタリックシルバー)
3	ポールヘッド	1	ADC(アルミダイカスト)	ボリウム系粉体塗装(メタリックシルバー)
4	下面カバー	1	強化ガラス	透明
5	ポールアダプタ	1	ADC(アルミダイカスト)	ボリウム系粉体塗装(メタリックシルバー) 付属品
6	ケーブルコネクタ	1	PC(ポリカーボネート)	防水コネクタ 付属品
7	本体用六角穴付止めネジ	3	SUS	M8×20mm 付属品
8	本体用六角穴付止めネジ	3	SUS	M8×30mm 付属品
9	ポールアダプタ用六角穴付止めネジ	6	SUS	M8×8mm 付属品
10	ポールアダプタ用六角穴付止めネジ	6	SUS	M8×16mm 付属品

安全上のご注意

- 警告**
- ・定格電圧±10%の範囲外で使用しないでください。短寿命、火災の原因となります。
 - ・風速60m/sを超える風が吹く可能性のある場所、器具に積雪(新雪)1mに相当する雪の積もる恐れのある場所では使用できません。
 - ・海岸隣接地域では塩害により短時間で錆が発生する場合があります。
 - ・浴室や塩素を使用した屋内プール等では使用しないでください。腐食による器具落下や絶縁不良による感電の原因となります。
 - ・シンナー、ベンジン、アルカリ、弱酸性、塩素系洗剤で拭かないでください。変色、変質、強度低下による破損の原因となります。
 - ・異常を感じたらすぐに電源を切り、販売店・電気工事店にご相談ください。
 - ・水没する場所や水中で使用しないでください。感電・故障の原因となります。
 - ・本器具重量に十分耐えるよう取付部の強度を確保してください。不備がありますと落下の原因となります。
 - ・屋外で結露する場合には防水・絶縁処理を確実に行ってください。不完全な場合、感電・発火・器具不良の原因となります。
 - ・配線工事、器具の接続または取り外しは、必ず電源を切ってから行ってください。感電・火災の原因となります。
 - ・アース工事は電気設備の基準に従い確実に行ってください。感電・火災の原因となります。
 - ・取付ポールは排水施工しているものをご使用ください。
 - ・本器具は必ず適合ポールと組み合わせてご使用ください。
- 注意**
- ・安全のため、LEDを直視することはおやめください。
 - ・点灯中や消灯直後は、前面レンズや器具本体が熱いので、絶対に触らないでください。やけどの原因となります。
 - ・器具の改造や部品の変更は行わないでください。故障・落下・感電・火災の原因となります。

【銘板表示形名】

器具本体 BDP461 LED40 CW 40W TS

フィリップスブランド		屋外用(IP65) 重耐塩形	
電圧(V)	点灯方式	質量(kg)	形名
100 242	—	10.7	BDP461_40CW40WTS
承認 担当		品名	
社 本田		東芝LED照明器具	
単位 mm 第三角法		図番	
		AA2021-51297-02	
東芝ライテック株式会社			